



Handboek Manuel Handbuch Manual

V1.4 Apr 2017



EN 716:2008+A1:2013

Répond aux exigences de sécurité
Meets the safety prescriptions

Voldoet aan de veiligheidsvoorschriften
Entspricht den beschriebenen Sicherheitsvorschriften

Tested by Notified Bodies
For children who cannot climb out the bed by themselves



Nederlands : pagina 2
Français : page 12
Deutsch : 22
English : page 32



Het is belangrijk de bedbodem goed vast te maken aan de bedstructuur
Il est important que le sommier soit bien fixé à la structure du lit
Es ist wichtig dass den Boden gut an den Bettstruktur befestigt ist
It is important to attach the mattress support to the structure of the bed

NEDERLANDS**BELANGRIJK : TE BEWAREN VOOR TOEKOMSTIG GEBRUIK - ZORGVULDIG TE LEZEN.**

VOOR HET GEBRUIK VAN DIT PRODUCT ALLE PLASTIEKVERPAKKING WEGNEMEN OM RISICO OP VERSTIKKING TE VOORKOMEN. Vernietig deze verpakking of hou ze buiten het bereik van baby's en kinderen.

WAARSCHUWING : LAAT HET KIND NIET ONBEWAAKT ACHTER**1. Waarschuwingen****LEEFTIJD EN GEBRUIK**

Het babybedje is enkel geschikt voor kinderen die er niet zelfstandig kunnen uitkruipen en neem het babybedje uit gebruik van zodra dit het geval is.

Monteer het kinderbed zorgvuldig volgens de onderstaande instructies.

Wijzig niets aan de vormgeving en de montage van dit bed.

Ingebruikname : Controleer alvorens de ingebruikname van het bed of alle onderdelen zich in goede staat bevinden, goed aangespannen zijn en geen scherpe randen vertonen, waardoor het kind zich kan kwetsen of blijven hangen met zijn kledij (of koordjes, halssnoer, en lintje van de zuigspen), wat een gevaar voor ophanging betekent. Controleer alle verbindingpunten.

Inspectie : Controleer het bed regelmatig op onderdelen die gebroken, verwrongen of verdwenen zijn. Bij vaststelling ervan, het bed uit gebruik nemen.

Vervanging van onderdelen : Gebruik steeds originele onderdelen, te verkrijgen bij de fabrikant of verdeler van dit bed.

Bodem : Gebruik het bed nooit zonder de bodem. De laagste bodempositie is de veiligste. Plaats de bodem altijd in deze positie van zodra de baby zich recht op, op de knieën of op handen en voeten kan zetten.

Matras : Wij raden een matras van 120x60 cm aan. De dikte van de matras moet zodanig zijn dat afstand tussen de bovenkant van de matras en de bovenzijde van de bedrand minimaal 500 mm in de laagste stand, en minimaal 200 mm in de hoogste stand bedraagt en aangeduid door de markering op het bed. Gebruik nooit een tweede matras, plaats nooit twee matrassen boven elkaar.

Wieltjes : Indien het bedje voorzien is van wieltjes met remsysteem, dan moeten ze geblokkeerd worden tijdens het gebruik.

Voorwerpen aan of in het bed : Laat geen voorwerpen in het bed liggen of plaats het bed niet dicht bij voorwerpen waar de baby kan opklauteren, of die de baby kan inslikken en waardoor hij zou kunnen verstikken. Hang geen voorwerpen aan of over het bed en plaats er geen tegen.

Brandgevaar : Plaats het bed niet bij een warmtebron, zoals bijvoorbeeld elektrische verwarming, gasverwarming enz., om brandgevaar te vermijden.

Onderhoud : Reinig het kinderbed enkel met zeep of een ander mild schoonmaakmiddel zonder toxische bestanddelen en met warm water.



2. Veiligheid en algemene gegevens

Veiligheid

Dit bed voldoet aan de veiligheidsvoorschriften omschreven in de norm EN 716:2008+A1:2013.

Productinformatie

Afmetingen van het gemonteerde babybed : 124x65x92H cm

Aanbevolen afmeting voor een matras : 120x60x9H cm

Structuur : mdf en massieve beuk voor het onderstel

Afwerking : waterlak-systeem aangebracht in 3 lagen getest op EN 71-3 voor grond- en eindlak.

Beschikbare kleuren (**xx**) : zie www.quaxpro.eu

Verstelbare bodemhoogtes : 28-44 en 57 cm

Gewicht : 41 kg

Garantie

Dit meubel wordt twee jaar lang gewaarborgd op fabricagefouten en middels vertoon van een aankoopbewijs en vermelding van het ID-nummer te vinden op het meubel.

Info en Contact

Quax nv
Karel Picquélaan 84
B-9800 Deinze
Belgium

T 00 32 9 380 80 95
F 00 32 9 386 90 53

Algemene informatie
info@quax.eu

Verkoop
sales@quax.eu

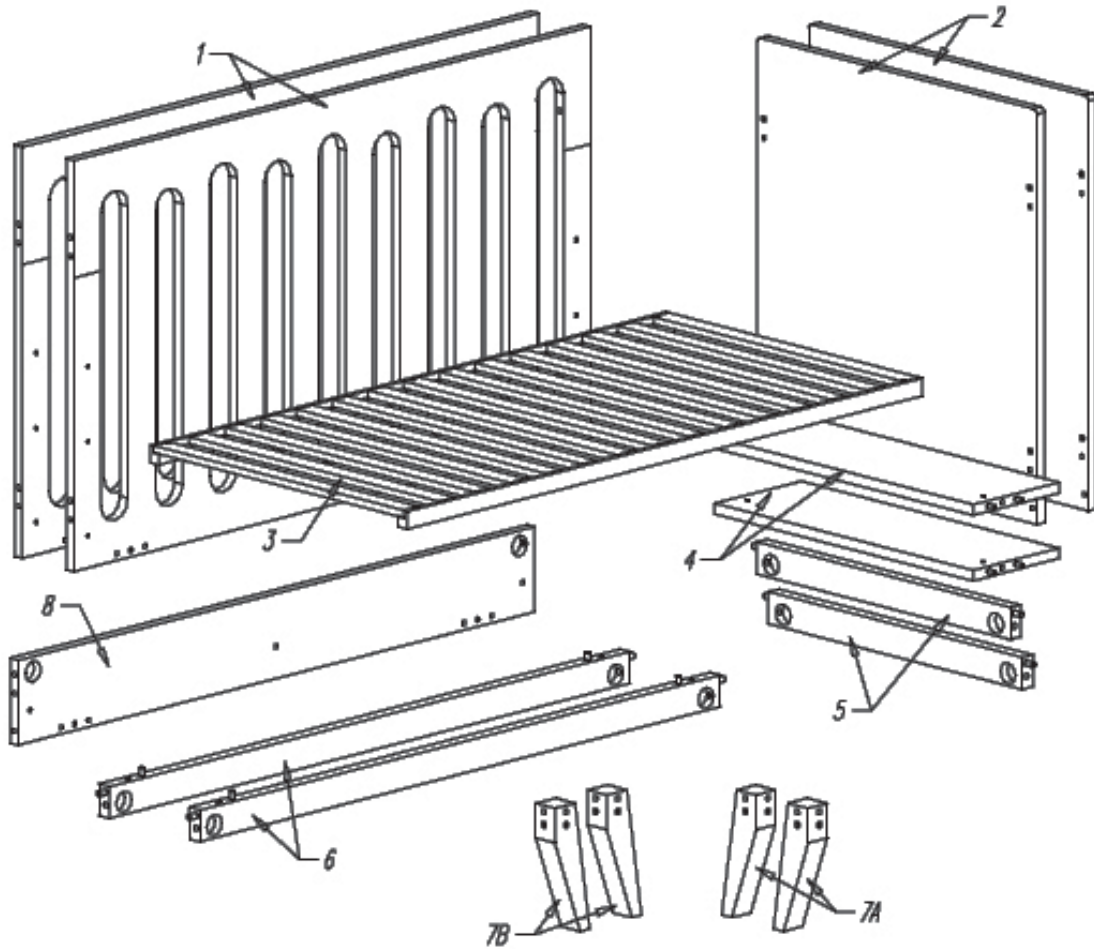
Klantenservice
customerservice@quax.eu












Internet
www.quax.eu



3. Onderdelenlijst

Controleer of je alle hieronder vermelde onderdelen terugvindt in de verpakking.

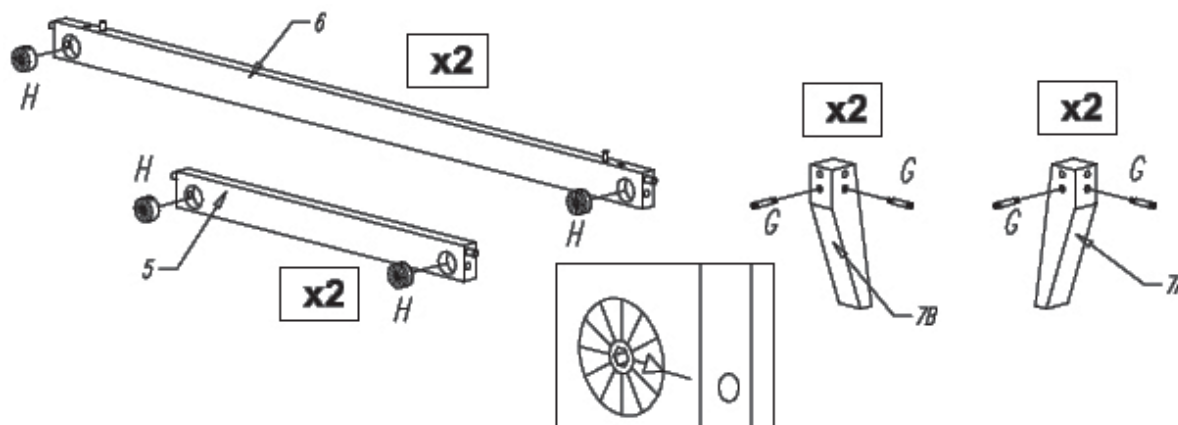


<p>A</p>  <p>#7,8x32 x8</p>	<p>B</p>  <p>M6x75 x8</p>	<p>D</p>  <p>M6x35 x4</p>	<p>E</p>  <p>M6x45 x6</p>	<p>F</p>  <p>x6</p>	<p>G</p>  <p>Maxifix/M6 x10</p>
<p>H</p>  <p>x10</p>	<p>J</p>  <p>L-34/M6 x8</p>	<p>K</p>  <p>#15x18 x8</p>	<p>SW6</p>  <p>x1</p>	<p>SW4</p>  <p>x1</p>	



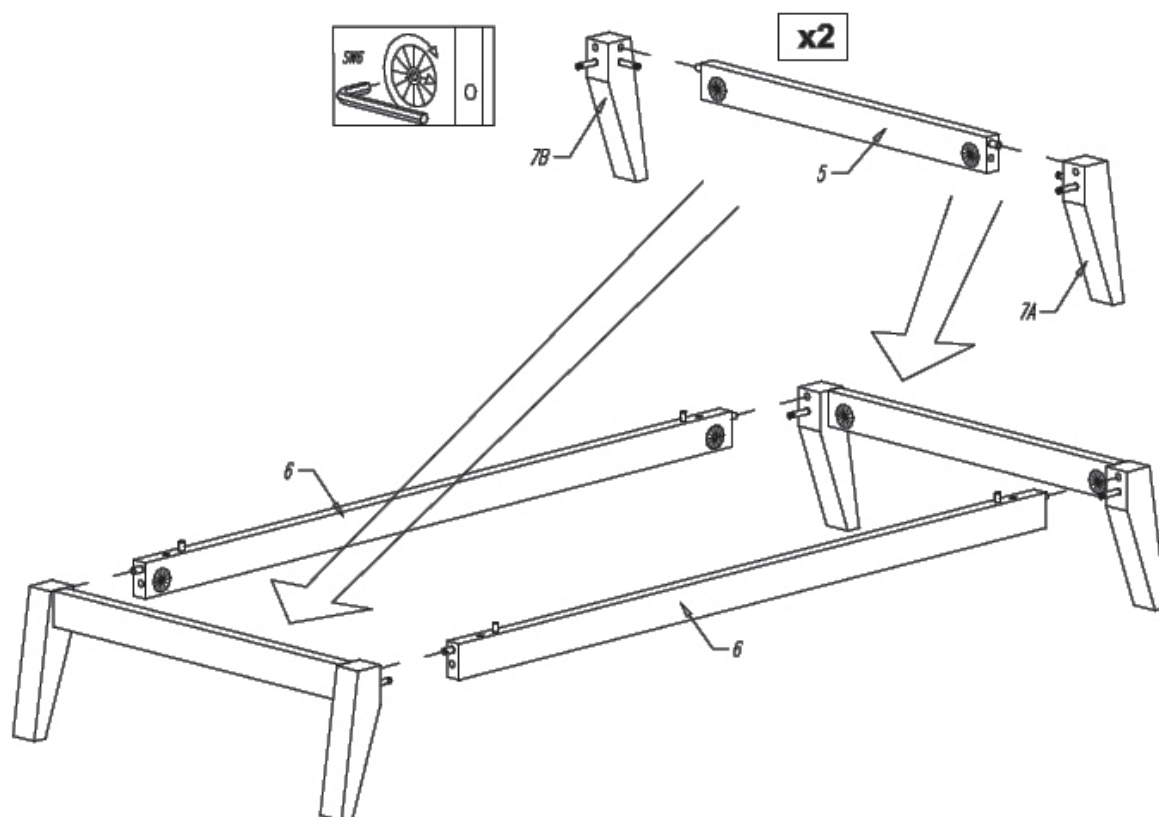
4. Het in elkaar zetten van het babybed

Benodigde onderdelen : de pootonderdelen **5,6** en **7A/B**, beide hoofdzijden **2**, beide zijkanten **1**, de beide bodemplaten **4** en de bodem **3**



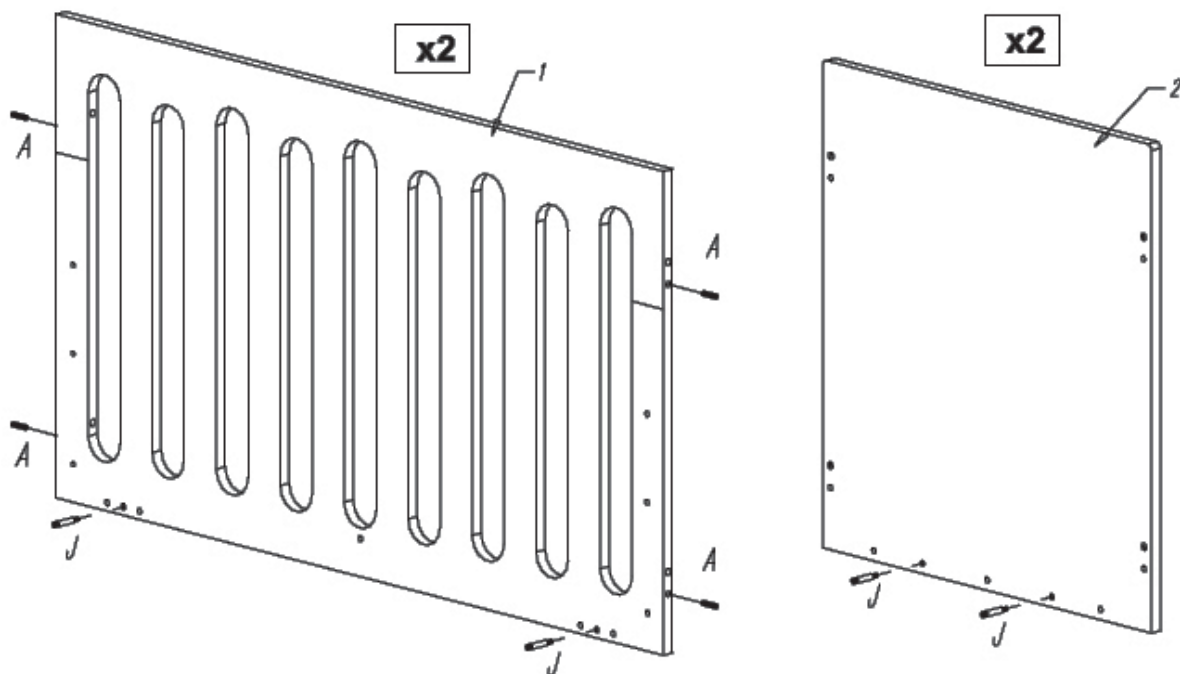
Stap 1 : Gebruik beide lange dwarsbalken **6**, beide korte dwarsbalken **5**, acht excentrieken **H**, de vier poten **7A** en **7B** en acht verbindingbouten **G**

Duw twee excentrieken (**H**) in de voorziene boringen aan de binnenkant van de lange dwarsbalken (**6**) en de korte dwarsbalken (**5**). Draai twee verbindingbouten (**G**) vast in de voorziene boringen aan de binnenkant van de poten (**7A** en **7B**).



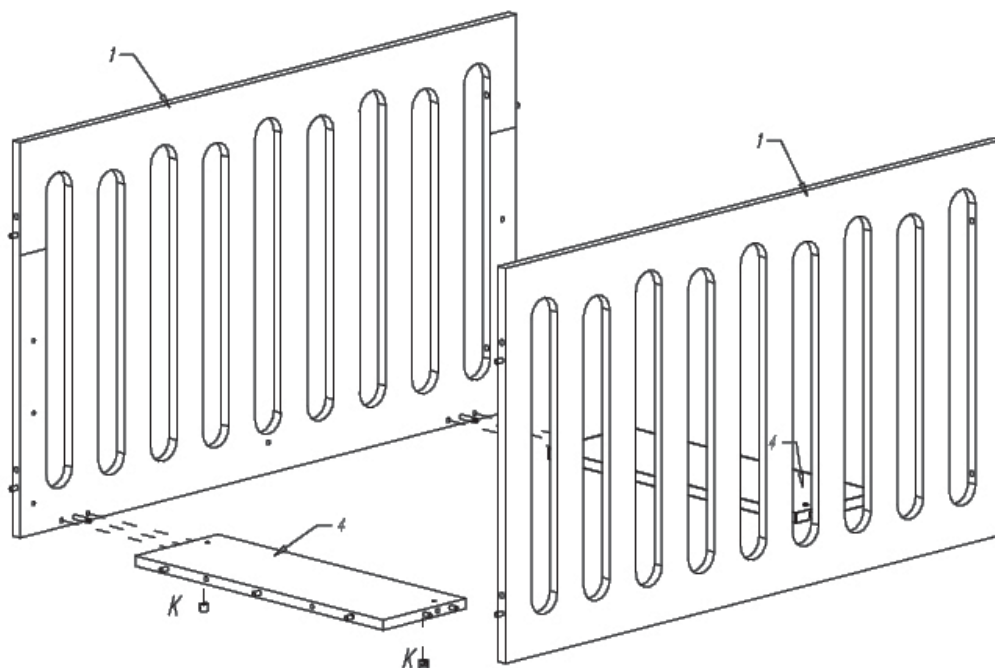
Stap 2 : Gebruik de onderdelen van stap 1

Duw een poot (**7A** en **7B**) met zijn verbindingbouten in de voorziene boringen en over de houten deugels van de korte dwarsbalken (**5**). Draai de excentrieken vast. Duw een pootonderstel met zijn verbindingbouten in de voorziene boringen en over de houten deugels van de lange dwarsbalken (**6**). Draai de excentrieken vast. Herhaal met het ander pootonderstel.



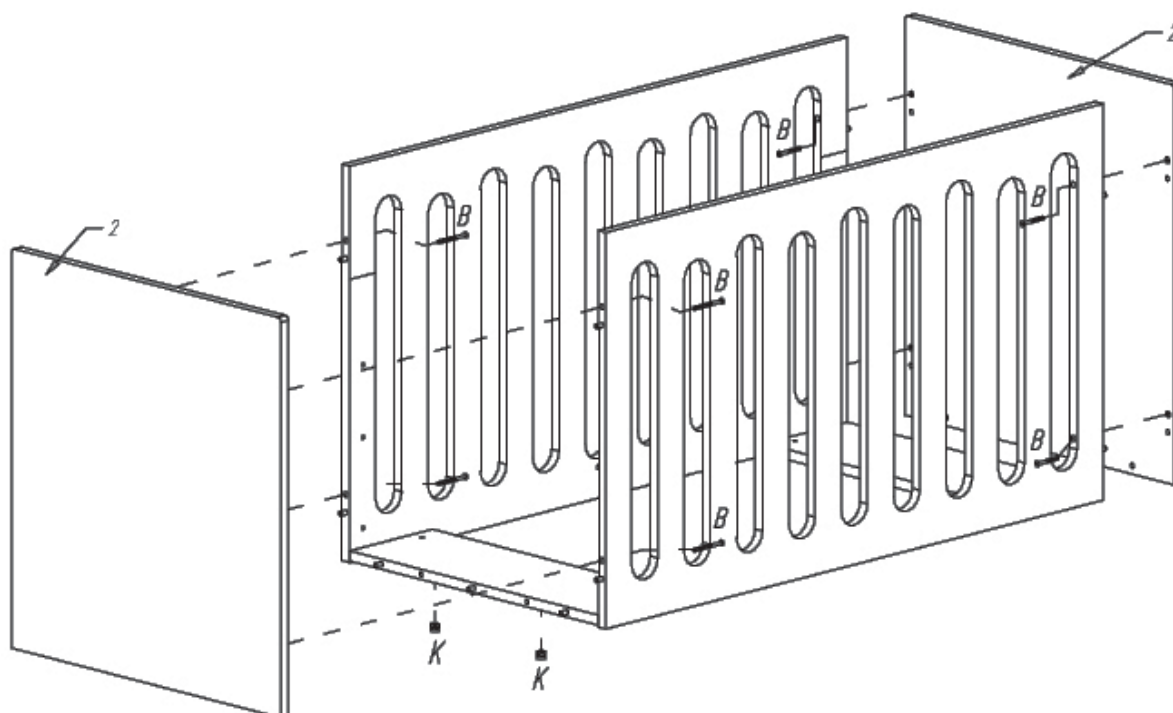
Stap 3 : Gebruik beide hoofdzijden 2, de zijkanten 1, acht houten deugels A en acht verbindingbouten J

Draai twee verbindingbouten (J) vast in de voorziene boringen onderaan de binnenkant van de zijkanten (1). Duw twee houten deugels (A) in de voorziene boringen op de zijkanten van de zijkanten (1). Draai twee verbindingbouten (J) vast in de voorziene boringen onderaan de binnenkant van de hoofdzijden (2).



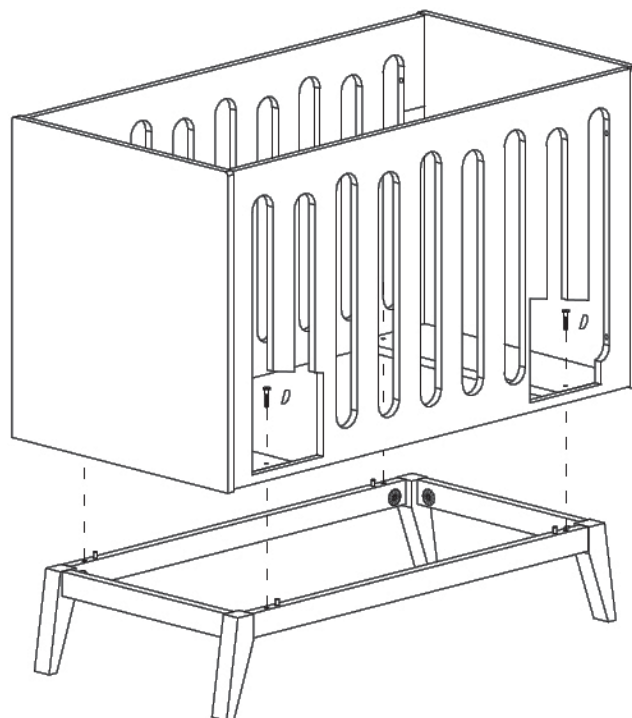
Stap 4 : Gebruik de zijkanten 1 van stap 1, beide bodemplaten 4 en vier excentrieken K

Duw twee excentrieken (A) in de voorziene boringen onderaan de uiteinden van de bodemplaten (4). Duw de zijden (1) met hun verbindingbouten in de boringen en over de houten deugels van de bodemplaten en span de excentrieken aan.



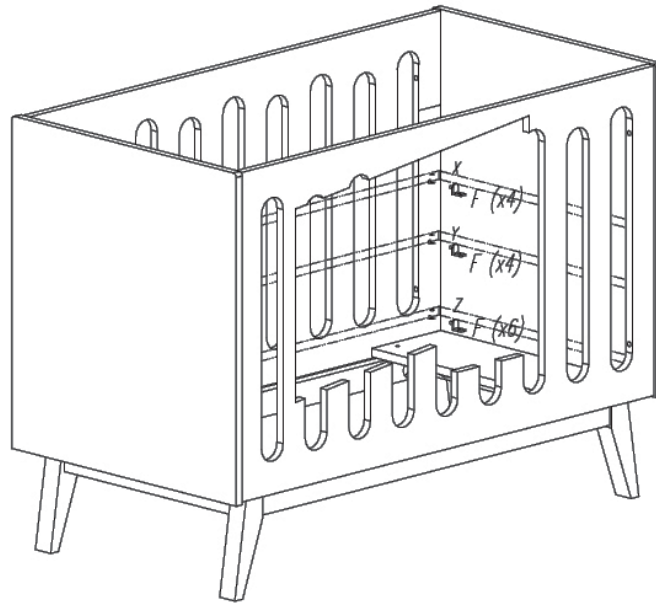
Stap 5 : Gebruik de hoofdzijden 2 van stap 1, de onderdelen van stap 4, vier excentrieken K en acht houtschroeven B

Duw twee excentrieken (K) in de voorziene boringen onderaan de bodemplaten (4). Duw de hoofdzijden (2) met hun verbindingbouten in de boringen en over de houten deugels van de bodemplaat en span de excentrieken aan. Duw de houtschroeven (B) doorheen de boringen in het zijkaders en draai ze vast in de hoofdzijden.



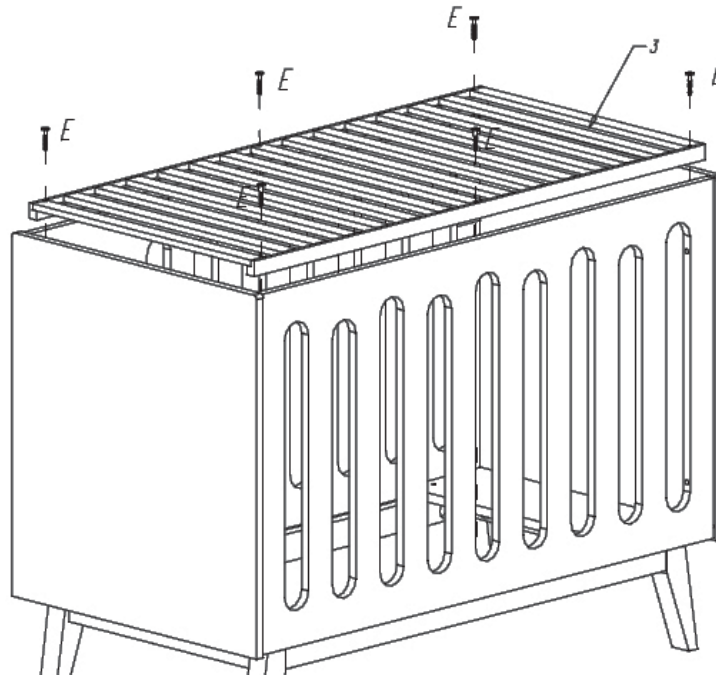
Stap 6 : Gebruik de onderdelen van stap 3 en 5 en vier houtschroeven D

Duw de bovenbouw op de houten deugels van het onderstel. Duw de houtschroeven (D) door de voorziene boringen van de bodemplaten en draai vast in het onderstel.



Stap 7 : Gebruik de onderdelen van stap 6 en vier of zes bodemdragers F

Duw de bodemdragers (F) in de voorziene gaten van de zijkanten (1). Let erop dat alle bodemdragers op dezelfde hoogte geplaatst zijn, dus op éénzelfde van de drie mogelijke bodemposities (X-Y of Z). **Waarschuwing :** enkel de onderste positie Z maakt gebruik van zes bodemdragers.



Stap 8 : Gebruik de onderdelen van stap 7, de bodem 3 en vier of zes bouten E

Plaats de bodem (3) in het bed. Duw de bouten (E) doorheen de voorziene boringen van de bodem en draai ze vast in de bodemdragers. **Waarschuwing :** enkel de onderste positie Z maakt gebruik van zes bouten. Draai nu alle verbindingen met de houtschroeven (B) stevig vast. **De lattenbodem moet vastgeschroefd worden om te voldoen aan de Europese wetgeving.**

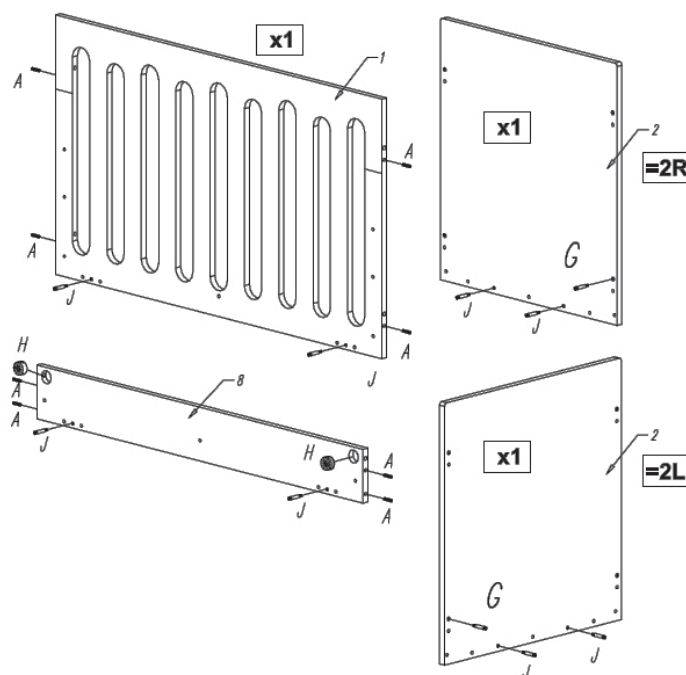
Stap 9 : De positie van de bodem veranderen

Draai alle verbindingen met de houtschroeven (B) een beetje los. Schroef de bodem (3) los en verplaats de bodemdragers naar andere voorziene gaten op gelijke hoogte. Herbevestig de bodem met de bouten (D) en draai de verbindingen (B) terug vast.



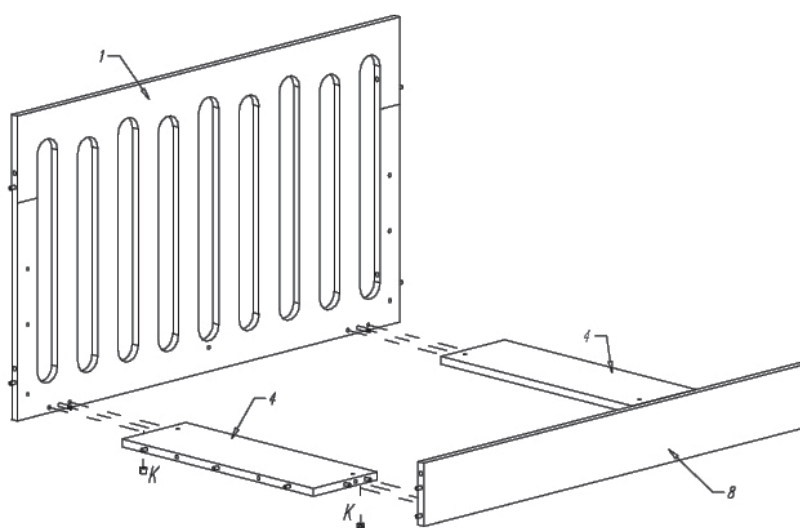
5. Het in elkaar zetten van de zitbank

Benodigde onderdelen : het pootonderstel van stap 4.3, beide hoofdzijden (worden nu links en rechts) **2L** en **2R**, één zijkant **1**, de sponde **8**, de beide bodemplaten **4** en de bodem **3**



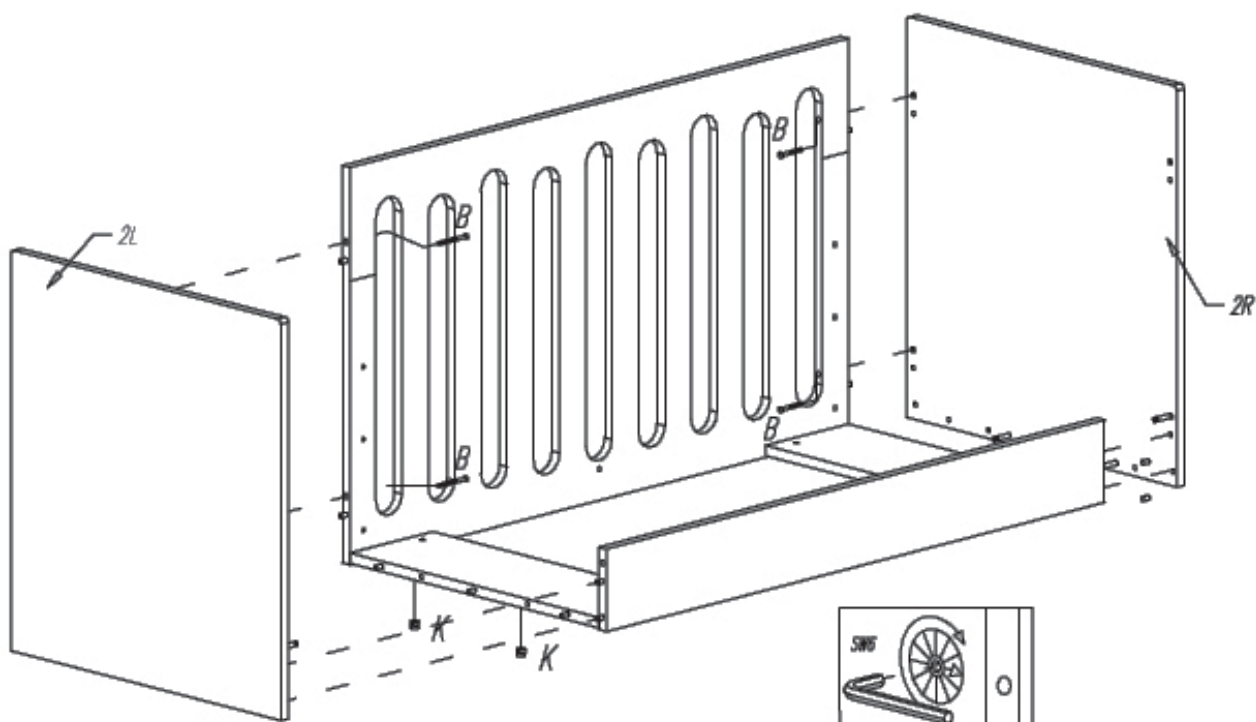
Stap 1 : Gebruik beide hoofdzijden **2L** en **2R**, de zijkant **1**, acht houten deugels **A**, acht verbindingbouten **J**, twee verbindingbouten **G**, de sponde **8** en twee excentrieken **H**

Draai twee verbindingbouten (**J**) vast in de voorziene boringen onderaan de binnenkant van de zijkant (**1**). Duw twee houten deugels (**A**) in de voorziene boringen op de zijkanten van de zijde (**1**). Draai twee verbindingbouten (**J**) vast in de voorziene boringen onderaan de binnenkant van de hoofdzijden (**2L** en **2R**). Draai één verbindingbout (**G**) vast in de voorziene boringen onderaan de voorkant van de hoofdzijden (**2L** en **2R**). Duw twee houten deugels (**A**) in de voorziene boringen op de zijkanten van de sponde (**8**). Duw de excentrieken (**H**) in de voorziene boringen aan de binnenkant van de sponde. Draai twee verbindingbouten (**J**) vast in de voorziene boringen onderaan de binnenkant van de sponde.



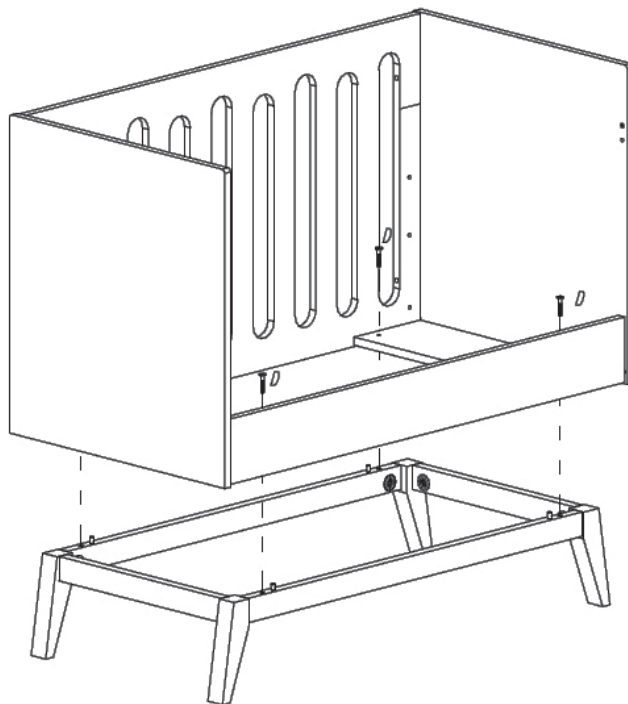
Stap 2 : Gebruik de zijkant **1** en de sponde **8** van stap 1, beide bodemplaten **4** en vier excentrieken **K**

Duw twee excentrieken (**A**) in de voorziene boringen onderaan de uiteinden van de bodemplaten (**4**). Duw de zijkant (**1**) met zijn verbindingbouten in de boringen en over de houten deugels van de bodemplaten en span de excentrieken aan. Duw de sponde (**8**) met zijn verbindingbouten in de boringen en over de houten deugels van de bodemplaten en span de excentrieken aan.



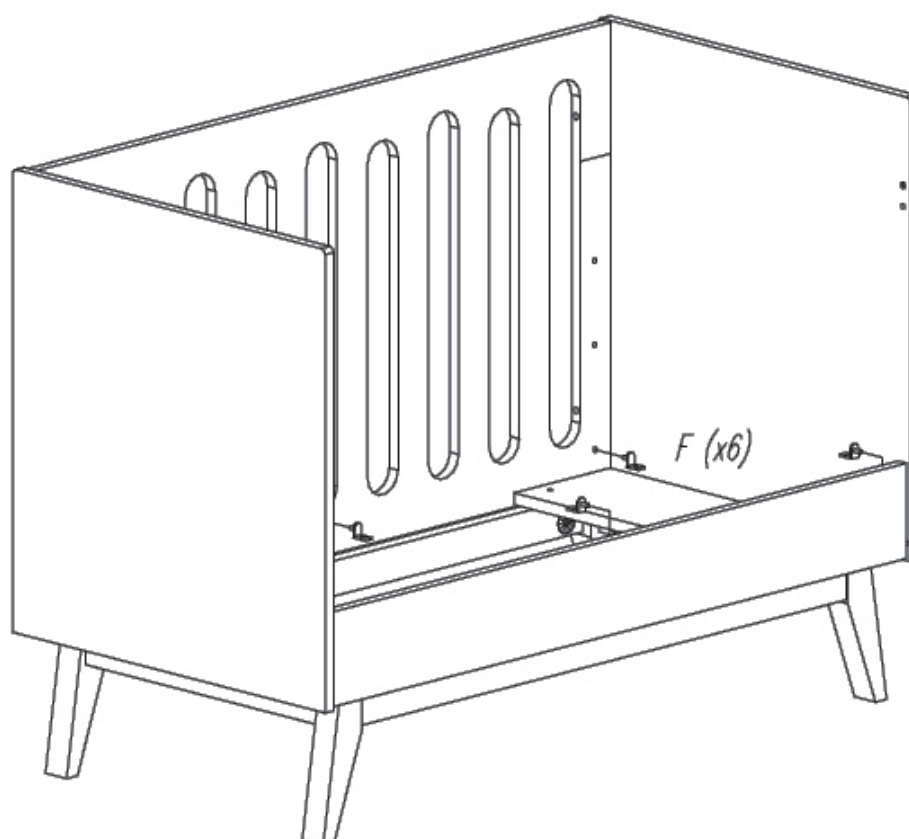
Stap 3 : Gebruik de hoofdzijden **2L** en **2R** van stap 1, de onderdelen van stap 2, vier excentrieken **K** en vier houtschroeven **B**

Duw twee excentrieken (**K**) in de voorziene boringen onderaan de bodemplaten (**4**). Duw de hoofdzijden (**2L** en **2R**) met hun verbindingsschroeven in de boringen en over de houten deugels van de bodemplaten en span de excentrieken aan, ook deze in de sponde. Duw de houtschroeven (**B**) doorheen de boringen in de zijde en draai ze vast in de hoofdzijden.



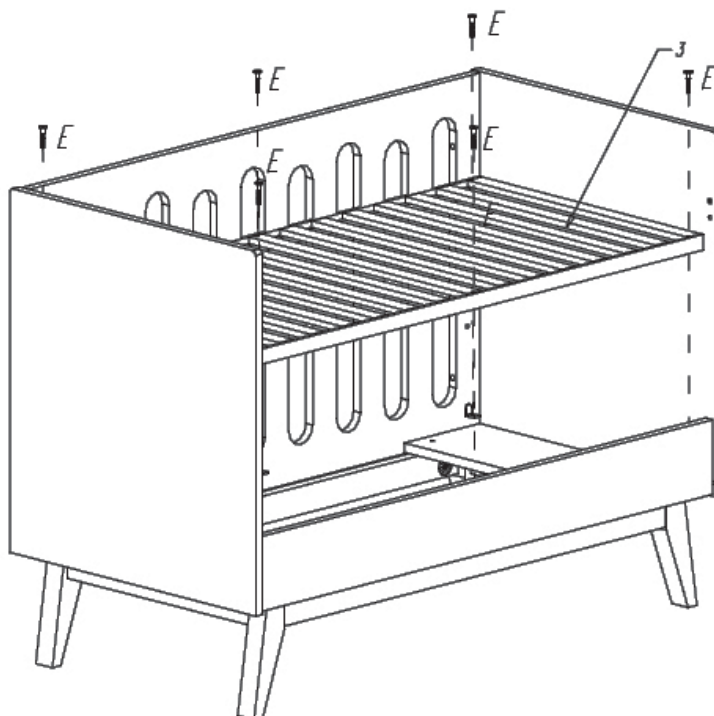
Stap 4 : Gebruik de onderdelen van stap 4.3 en 5.3 en vier houtschroeven **D**

Duw de bovenbouw op de houten deugels van het onderstel. Duw de houtschroeven (**D**) door de voorziene boringen van de bodemplaten en draai vast in het onderstel.



Stap 5 : Gebruik de onderdelen van stap 4 en zes bodemdragers F

Duw de bodemdragers (F) in de voorziene gaten van de zijkant (1) en de sponde (8). Let erop dat alle bodemdragers op dezelfde hoogte geplaatst zijn.



Stap 6 : Gebruik de onderdelen van stap 5, de bodem 3 en zes bouten E

Plaats de bodem (3) in de zitbank . Duw de bouten (E) doorheen de voorziene boringen van de bodem en draai ze vast in de bodemdragers.

FRANCAIS

IMPORTANT - A CONSERVER POUR CONSULTATION ULTÉRIEURE - A LIRE SOIGNEUSEMENT.

POUR ÉVITER TOUT DANGER D'ÉTOUFFEMENT ENLEVER LA PROTECTION AVANT D'UTILISER CET ARTICLE. CETTE PROTECTION DOIT ÊTRE DÉTRUITE OU RANGÉE HORS DE PORTEE DES BEBES ET DES ENFANTS.

AVERTISSEMENT : NE PAS LAISSER L'ENFANT SANS SURVEILLANCE**1. Avertissements****AGE ET USAGE**

Nous vous prévenons du risque de chute quand l'enfant est capable de sortir seul du lit. Dès que c'est le cas le lit ne doit plus être utilisé pour cet enfant.

Assemblez le lit suivant les instructions décrites ci-dessous.

Ne modifiez jamais le design et le montage de ce lit.

Mise en service : Avant la mise en service du lit enfant, contrôlez si toutes les pièces détachées sont en bon état, sont bien serrées et ne présentent pas de bords tranchants auxquels l'enfant pourrait se blesser ou rester accroché par ses vêtements (ou cordelettes, collier, ruban de la tétine), ce qui comprend un risque de pendaison. Contrôlez tous les points de jonction.

Inspection et remplacement de composants : ne pas utiliser le lit si certains éléments sont cassés, endommagés ou manquants et n'utiliser que des pièces détachées approuvées par le fabricant.

Fond : N'utilisez jamais le lit sans le fond. La position du fond la plus basse est la plus sûre et dès que le bébé est en âge de s'asseoir, de s'agenouiller ou de se hisser seul, il est indispensable de toujours utiliser le fond dans cette position.

Matelas : Utilisez un matelas de 120x60 cm. L'épaisseur du matelas doit être telle que la distance de la surface du matelas jusqu'à la partie supérieure du cadre du lit soit au moins 500 mm dans la position la plus basse du sommier et au moins 200 mm dans la position la plus haute et indiqué par le marquage sur la tête du lit. Ne pas utiliser plus d'un matelas dans le lit.

Roulettes : Si le lit est muni de roulettes verrouillables, elles doivent être bloquées lors de l'utilisation.

Objets autour du et dans le lit : Ne rien laisser dans le lit et ne pas le placer à côté d'un produit qui pourrait fournir une prise pour les pieds de l'enfant ou présenter un danger d'étouffement ou d'étranglement, par exemple des ficelles, des cordons de rideaux, etc...

Risque d'incendie : Attention au danger de placer le lit à proximité de flammes nues et d'autres sources de forte chaleur, comme les appareils de chauffage électrique, les appareils de chauffage à gaz, etc...

Entretien : Nettoyez le lit uniquement avec du savon ou un autre détergent doux sans composants toxiques et de l'eau chaude.



2. Sécurité et données générales

Sécurité

Ce lit répond aux exigences de sécurité décrites dans la norme EN 716:2008+A1:2013.

Information produit

Dimensions du lit bébé assemblé : 124x65x92H cm

Dimensions conseillées pour un matelas : 120x60x9H cm

Structure : mdf et hêtre massif pour le piètement

Achèvement : système à base d'eau appliqué en 3 couches et testé conformément à EN 71-3 pour la couche de fond et la couche de finition.

Coloris disponibles (**xx**) : check www.quaxpro.eu

Hauteurs réglables du fond : 28-44 et 57 cm

Poids net : 41 kg

Garantie

Ce meuble bénéficie d'une garantie de deux ans contre tout défaut de fabrication et sur présentation d'une preuve d'achat et le numéro ID à trouver sur le meuble même.

Info et Contact

Quax nv
Karel Picquélaan 84
B-9800 Deinze
Belgium

T 00 32 9 380 80 95
F 00 32 9 386 90 53

Informations générales
info@quax.eu

Vente
sales@quax.eu

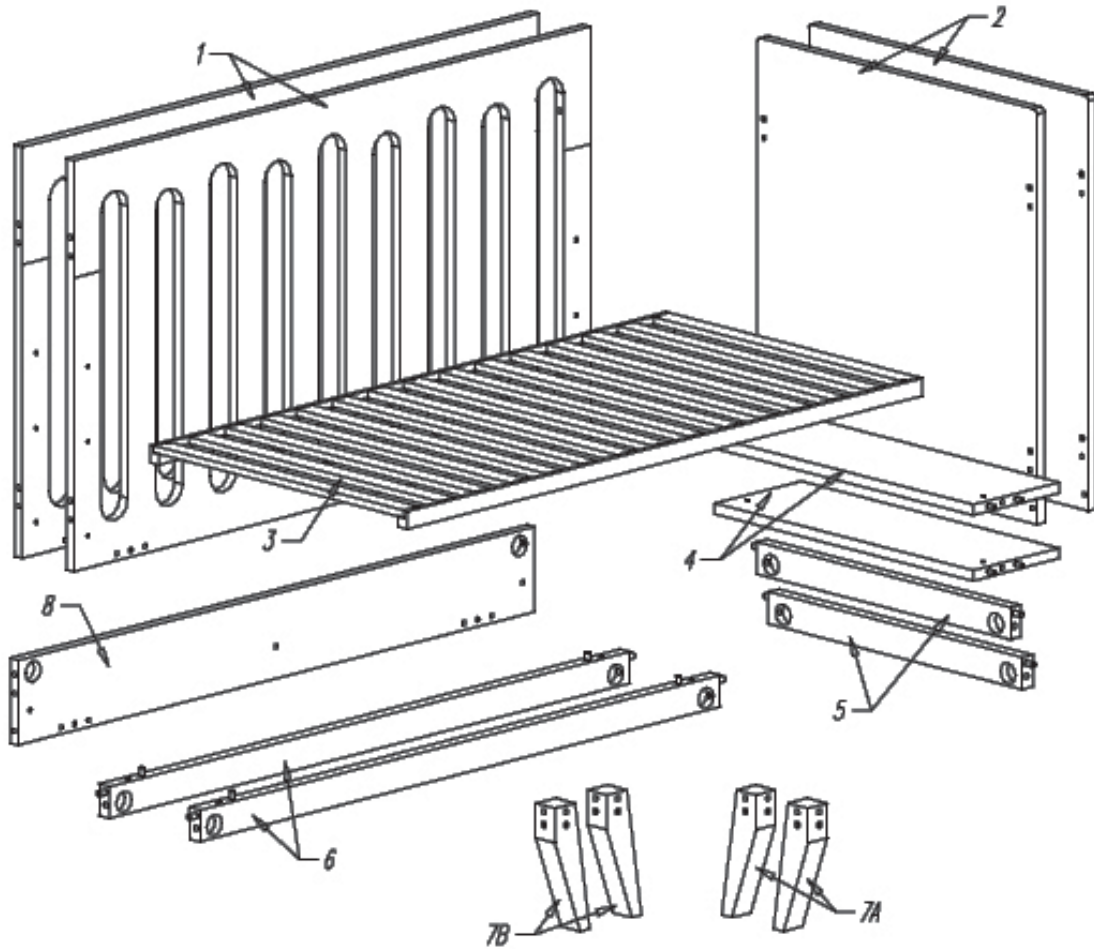
Service à la clientèle
customerservice@quax.eu












Internet
www.quax.eu



3. Liste des pièces détachées du lit enfant

Contrôlez si vous retrouvez dans l'emballage toutes les pièces détachées mentionnées ci-dessous.

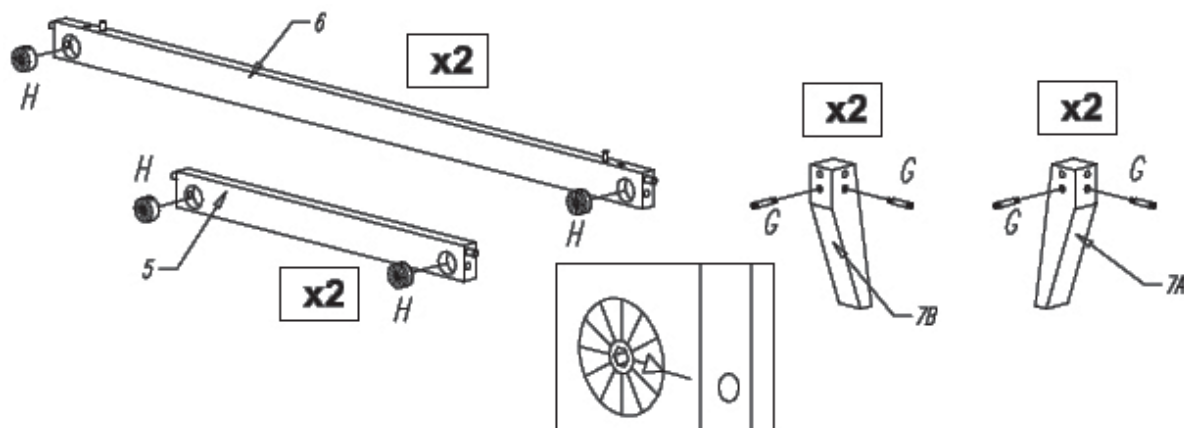


<p>A</p>  <p>#7, Øx32 x8</p>	<p>B</p>  <p>M6x75 x8</p>	<p>D</p>  <p>M6x35 x4</p>	<p>E</p>  <p>M6x45 x6</p>	<p>F</p>  <p>x6</p>	<p>G</p>  <p>Maxifix/M6 x10</p>
<p>H</p>  <p>x10</p>	<p>J</p>  <p>L-34/M6 x8</p>	<p>K</p>  <p>#15x18 x8</p>	<p>SW6</p>  <p>x1</p>	<p>SW4</p>  <p>x1</p>	



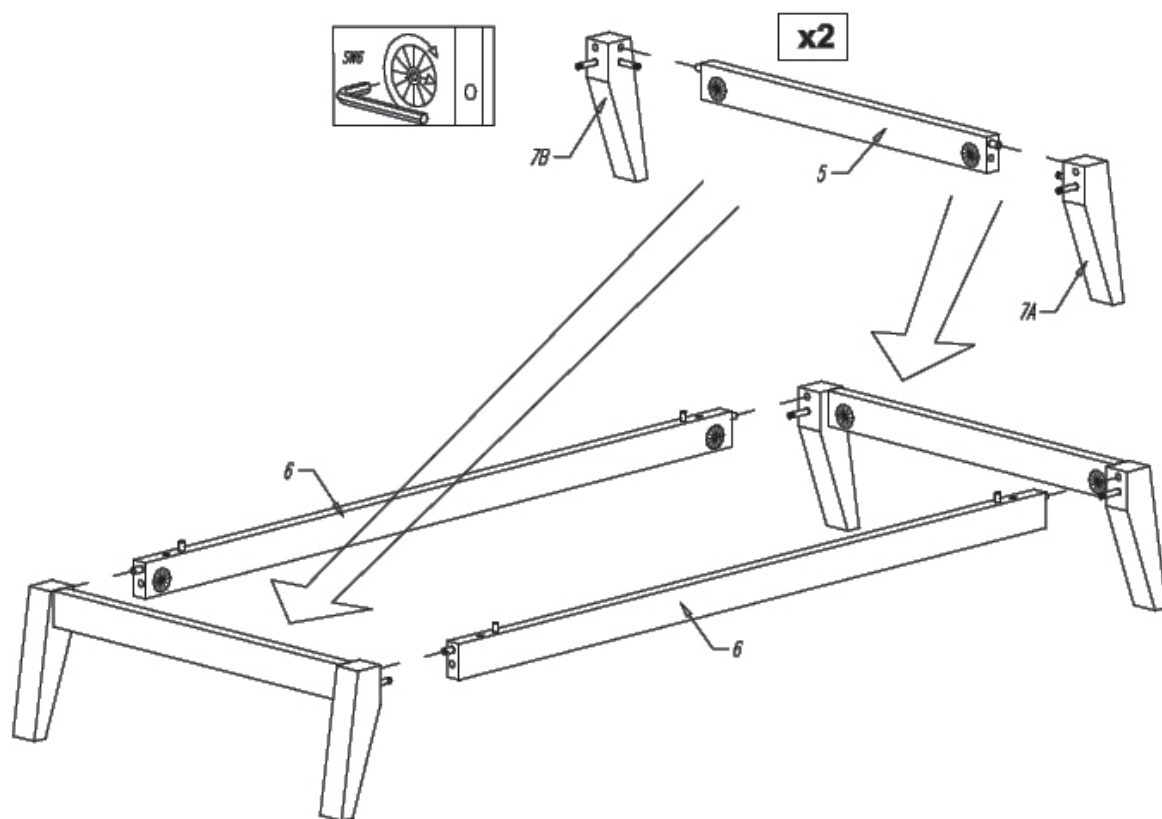
4. Montage du lit enfant

Pièces nécessaires : les pièces pour le piètement **5, 6 et 7A/B**, les deux côtés **1**, les panneaux terminaux **2**, les deux panneaux de fond **4** et le fond **3**



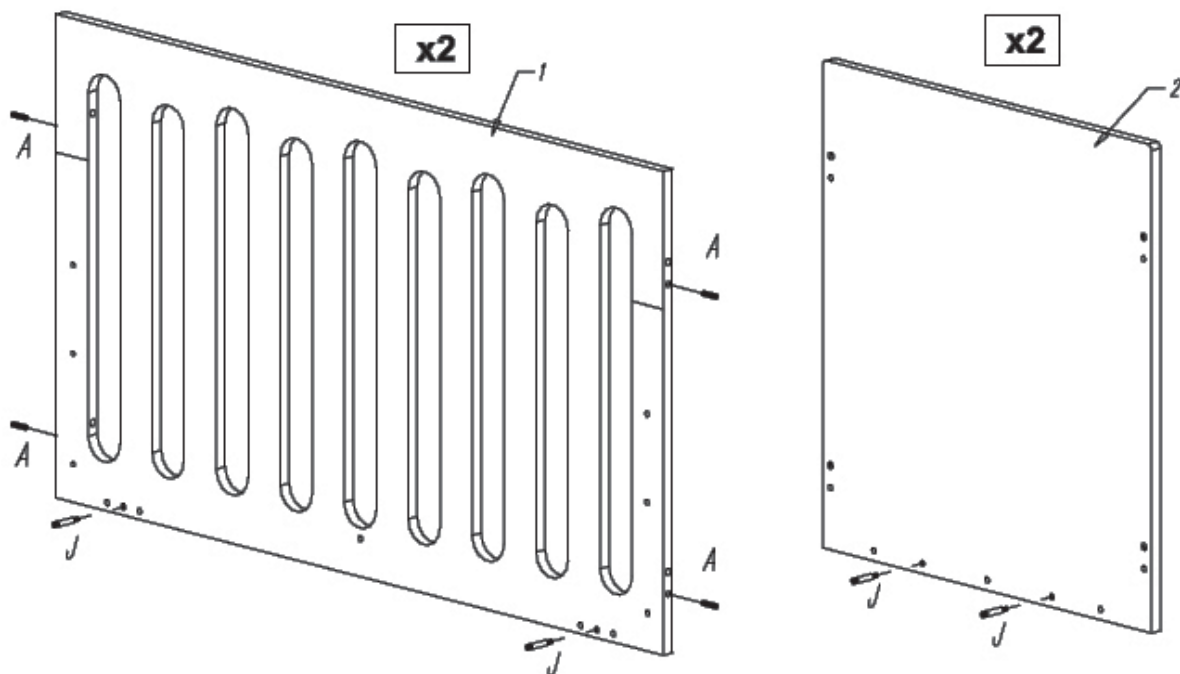
Etape 1 : Utilisez les deux traverses longues **6**, les deux traverses courtes **5**, huit excentriques **H**, les quatre pieds **7A** et **7B** et huit boulons de raccord **G**

Poussez deux excentriques (**H**) dans les perçages prévus à l'intérieur des longues barres transversales (**6**) et les traverses courtes (**5**). Fixez un boulon de raccord (**G**) dans les perçages à l'intérieur des pieds (**7A** et **7B**).



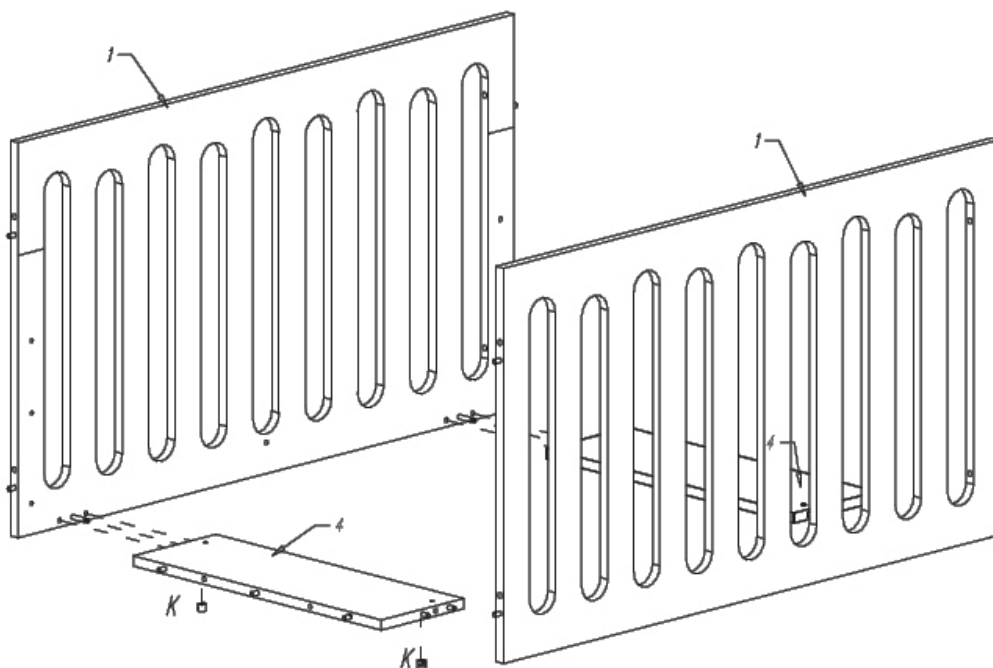
Etape 2 : Utilisez les pièces de l'étape 1

Poussez un pied (**7A** et **7B**) avec ses boulons de raccord dans les trous et à travers les chevilles en bois des traverses courtes (**5**). Serrez les excentriques. Poussez un piètement avec ses boulons de raccord dans les trous et sur les chevilles des traverses longues (**6**). Serrez les excentriques. Répétez avec l'autre piètement.



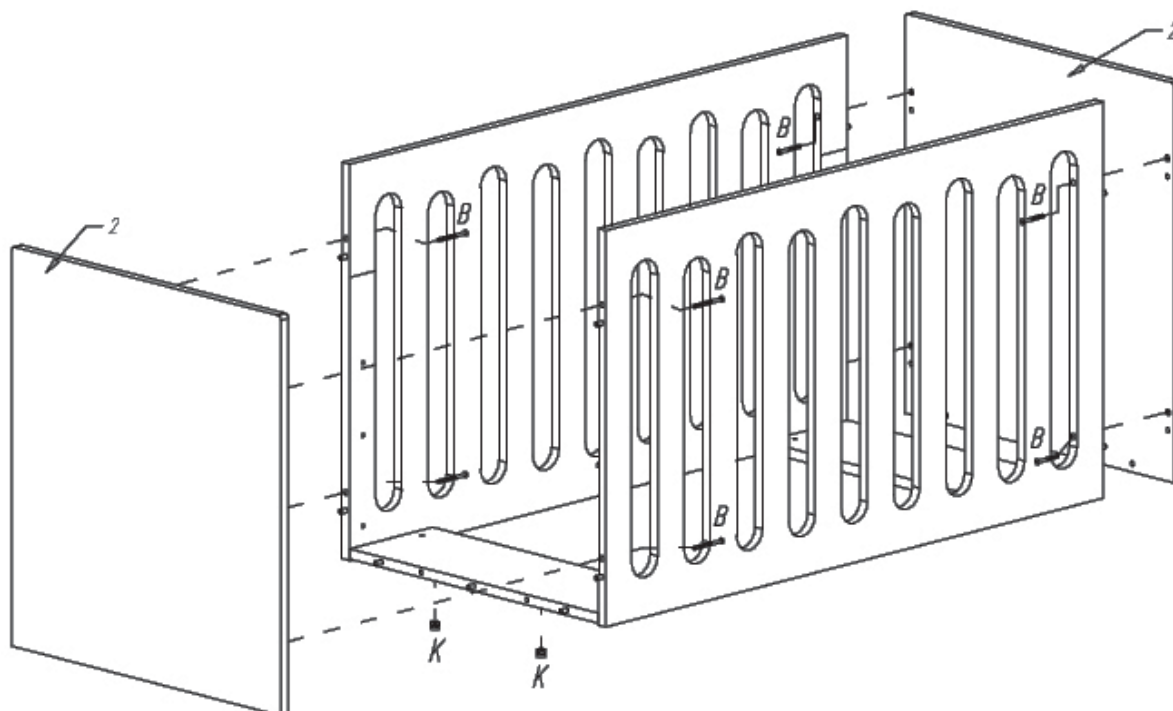
Etape 3 : Utilisez les panneaux terminaux 2, les côtés 1, 8 chevilles en bois A et huit boulons de raccord J

Fixez deux boulons de raccord (J) dans les perçages prévus au fond de l'intérieur des côtés (1). Insérez deux chevilles en bois (A) dans les trous prévus sur les flancs des côtés (1). Fixez deux boulons de raccord (J) dans les perçages prévus au fond de l'intérieur des côtés terminaux (2).



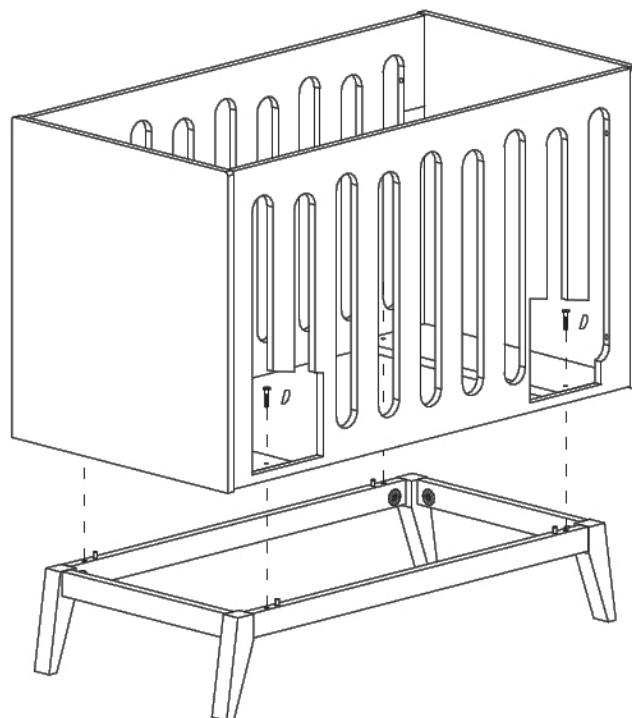
Etape 4 : Utilisez les côtés 1 de l'étape 1, les deux panneaux de fond 4 et quatre excentriques K

Poussez deux excentriques (K) dans les perçages sur le côté long en bas des panneaux de fond (4). Poussez les côtés (1) avec leurs boulons de raccord dans les trous et à travers les chevilles en bois des panneaux de fond et serrez les excentriques.



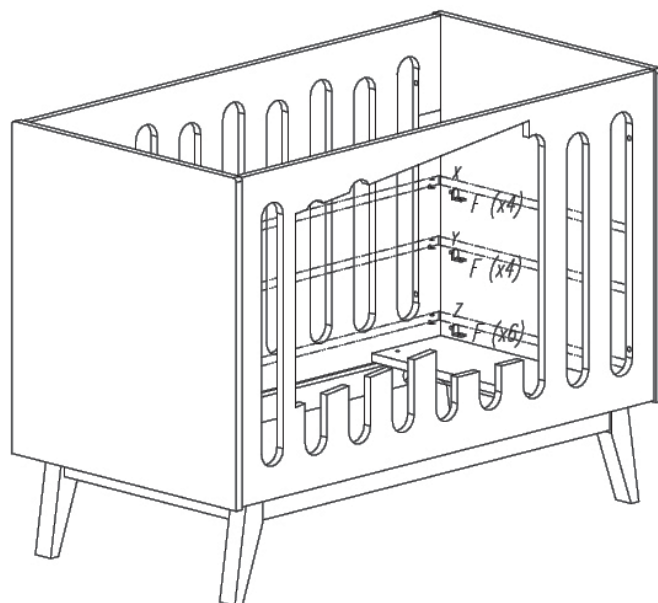
Etape 5 : Utilisez les panneaux terminaux 2 de l'étape 1, les pièces de l'étape 4, quatre excentriques **K** et huit vis à bois **B**

Poussez deux excentriques (**K**) dans les perçages sur le côté court en bas des panneaux de fond (4). Poussez les panneaux (2) avec leurs boulons de raccord dans les trous et à travers les chevilles en bois des panneaux de fond et serrez les excentriques. Insérez les vis à bois (**B**) dans les trous des côtés et serrez les dans les panneaux terminaux.



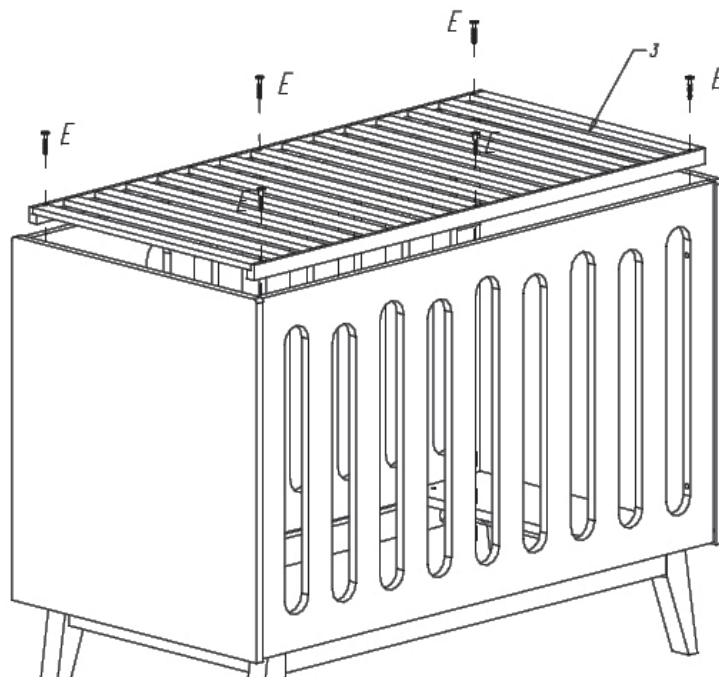
Etape 6 : Utilisez les pièces des étapes 3 et 5 et quatre vis à bois **D**

Poussez la superstructure sur les chevilles en bois du piètement. Insérer les vis à bois (**D**) à travers les perçages des panneaux de fond et serrez les dans le piètement.



Etape 7 : Utilisez les pièces de l'étape 6 et quatre ou six équerres **F**

Poussez les équerres (**F**) dans les ouvertures prévues des côtés (1). Notez que tous les équerres sont positionnés à la même hauteur, donc à une seule des trois positions possibles (**X-Y** ou **Z**). **Attention : seulement la position inférieure Z utilise six équerres.**



Etape 8 : Utilisez les pièces de l'étape 7, le fond **3** et quatre ou six boulons **E**

Insérez le fond (**3**) dans le lit. Poussez les boulons (**E**) dans les perçages prévus dans le fond et serrez-les dans les équerres. **Attention: seulement la position inférieure Z utilise six boulons.** Serrez toutes les connexions avec les boulons (**B**) fermement. **Le sommier à lattes doit être fixé afin de répondre aux exigences de sécurité Européennes.**

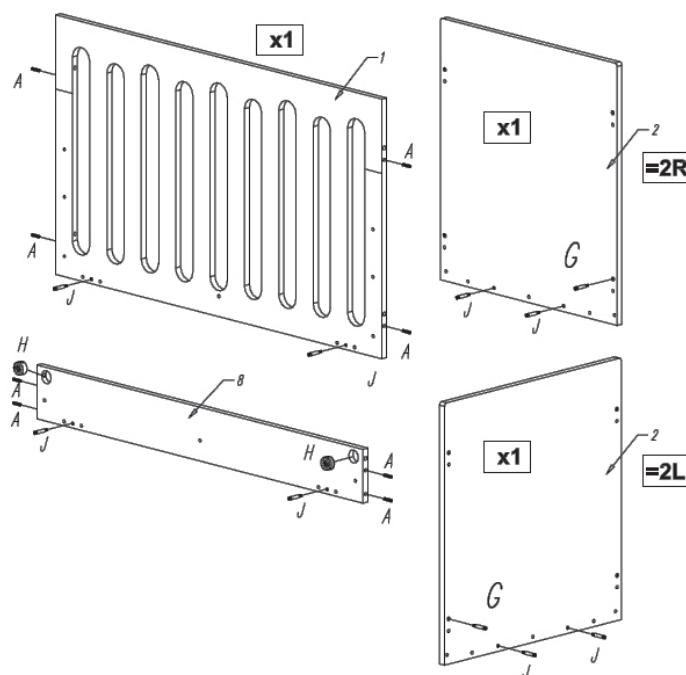
Etape 9 : Changer la position du sommier

Désérrez légèrement toutes les connexions avec les vis à bois (**B**). Dévissez le sommier et déplacez les équerres vers d'autres ouvertures prévues à la même hauteur. Réfixez le sommier avec les boulons (**E**) et reserrez toutes les connexions avec les vis à bois (**B**) fermement.



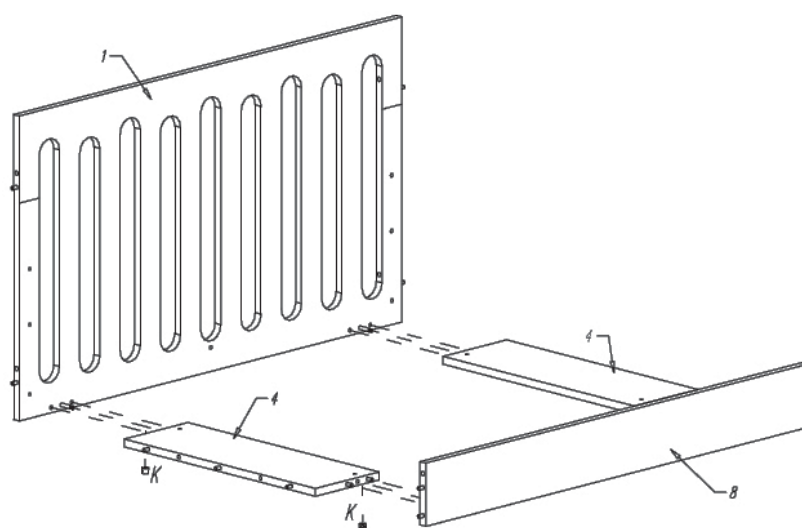
5. Montage du canapé

Pièces nécessaires : le piètement de l'étape 4.3, un côté 1, les deux panneaux terminaux (désormais gauche et droite) 2L et 2R, un côté 1, le longeron 8, les deux panneaux de fond 4 et le fond 3



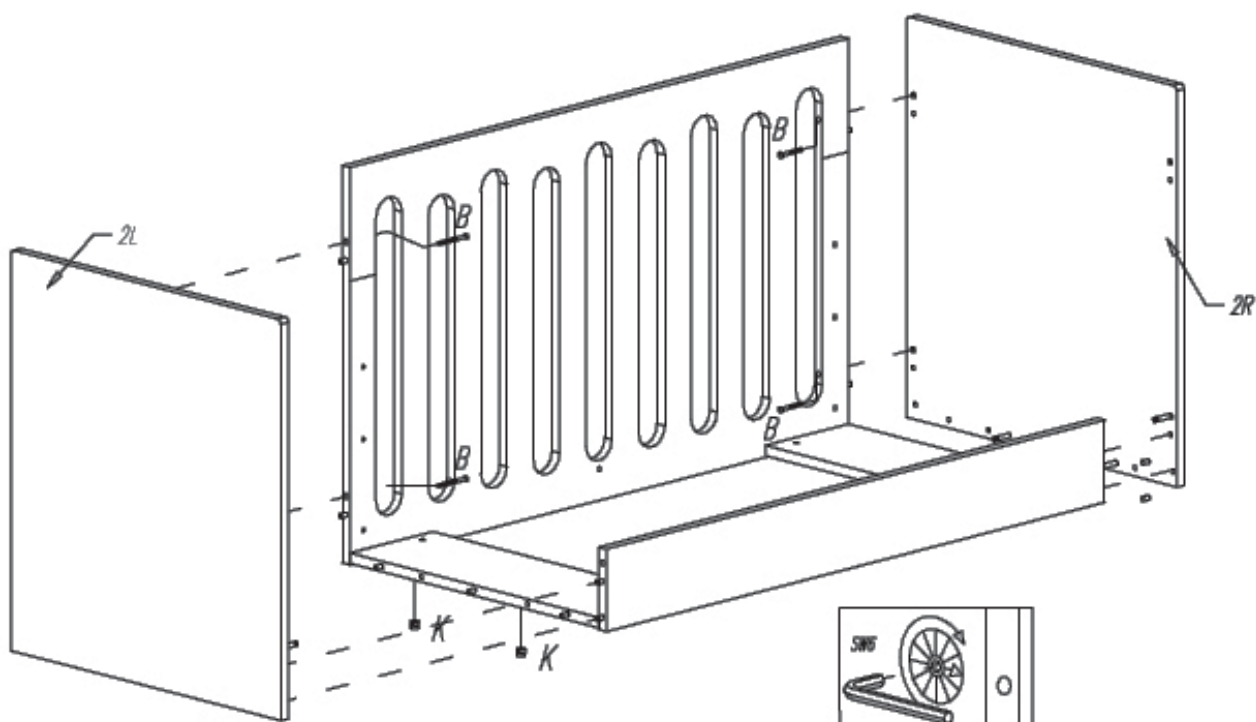
Etape 1 : Utilisez les panneaux terminaux 2L et 2R, un côté 1, huit chevilles en bois A, huit boulons de raccord J, deux boulons de raccord G, le longeron 8 et deux excentriques H

Serrez deux boulons de raccord (J) dans les perçages prévus au fond de l'intérieur du côté (1). Insérez deux chevilles en bois (A) dans les trous prévus sur les flancs du côté. Fixez deux boulons de raccord (J) dans les perçages prévus au fond de l'intérieur des côtés terminaux (2L et 2R). Serrez un boulon de raccord (G) dans les perçages prévus en bas à l'avant des côtés terminaux. Insérez deux chevilles en bois (A) dans les trous prévus sur les faces extérieures du longeron (8). Poussez les excentriques (H) dans les ouvertures à l'intérieur du longeron. Serrez deux boulons de raccord (J) dans les perçages à l'intérieur du longeron.



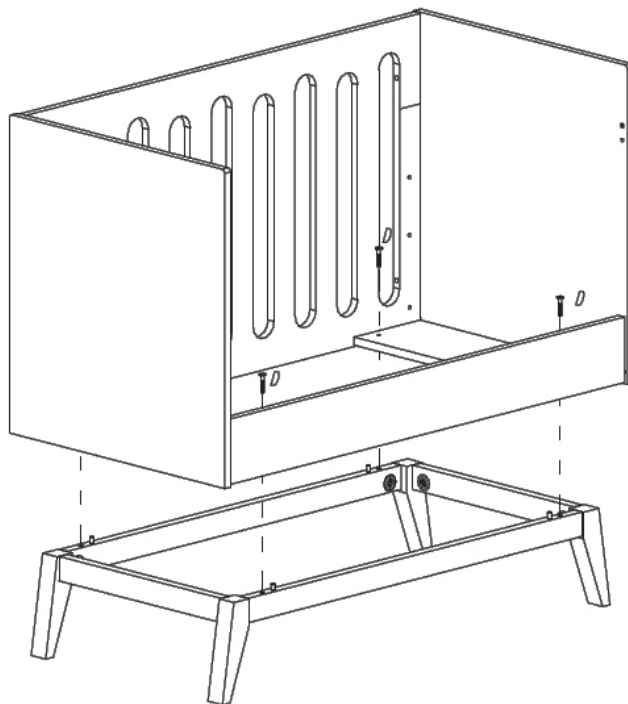
Etape 2 : Utilisez le côté 1 et le longeron 8 de l'étape 1, les deux panneaux de fond 4 et quatre excentriques K

Poussez deux excentriques (K) dans les perçages sur le côté long en bas des panneaux de fond (4). Poussez le côté (1) avec ses boulons de raccord dans les trous et à travers les chevilles en bois des panneaux de fond et serrez les excentriques. Poussez le longeron (8) avec ses boulons de raccord dans les trous et à travers les chevilles en bois des panneaux de fond et serrez les excentriques.



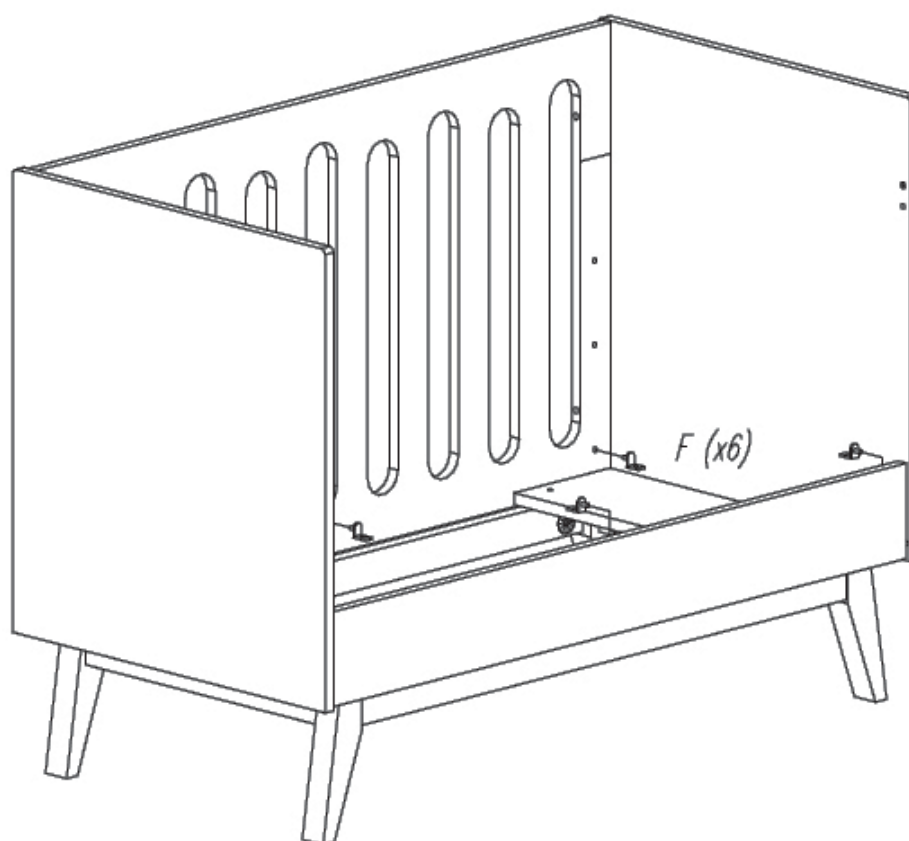
Etape 3 : Utilisez les panneaux terminaux **2L** et **2R** de l'étape 1, les pièces de l'étape 2, quatre excentriques **K** et quatre vis à bois **B**

Poussez deux excentriques (**K**) dans les perçages sur le côté court en bas des panneaux de fond (**4**). Poussez les panneaux (**2L** et **2R**) avec leurs boulons de raccord dans les trous et à travers les chevilles en bois des panneaux de fond et serrez les excentriques ainsi que celles du longeron. Insérez les vis à bois (**B**) dans les trous des côtés et serrez les dans les panneaux terminaux.



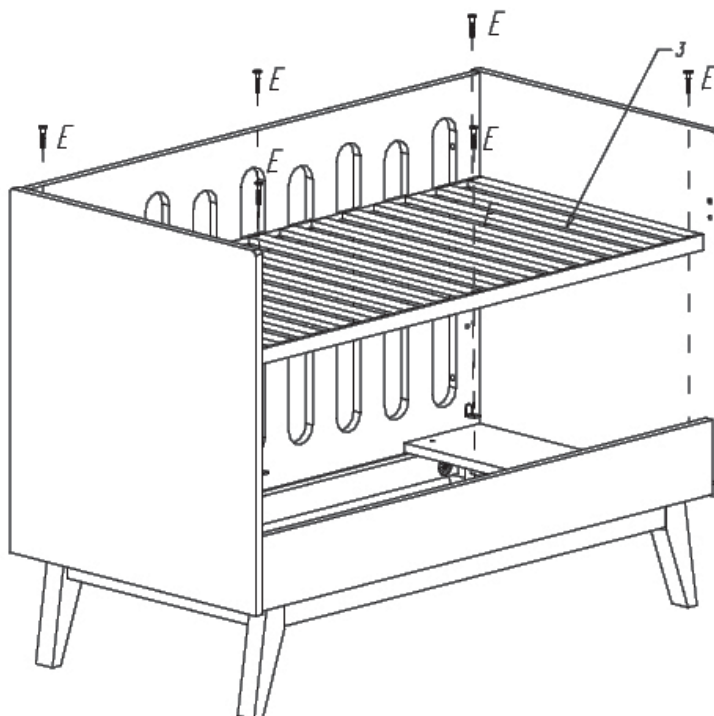
Etape 4 : Utilisez les pièces des étapes 4.3 et 5.3 et quatre vis à bois **D**

Poussez la superstructure sur les chevilles en bois du piètement. Insérez les vis à bois (**D**) à travers les perçages des panneaux de fond et serrez les dans le piètement.



Etape 5 : Utilisez les pièces de l'étape 4 et six équerres **F**

Poussez les équerres (**F**) dans les ouvertures prévues du côté (**1**) et du longeron (**8**). Notez que tous les équerres sont positionnés à la même hauteur.



Etape 6 : Utilisez les pièces de l'étape 5, le fond **3** et six boulons **E**

Insérez le fond (**3**) dans le sofa. Poussez les boulons (**E**) dans les perçages prévus dans le fond et serrez-les dans les équerres.

DEUTSCH

WICHTIG : ZUM SPÄTEREN NACHSCHLAGEN
AUFBEWAHREN - SORGFÄLTIG LESEN.

VOR DIE VERWENDUNG DIESES PRODUKTS ALLE KUNSTSTOFFVERPACKUNG ENTFERNEN UM ERSTICKUNGSGEFAHR ZU VERHINDERN. DIE PACKUNG ZERSTÖREN ODER AUSSERHALB DER REICHWEITE VON KINDERN HALTEN.

WARNUNG : DAS KIND NIE UNBEAUF SICHTIGT LASSEN.

**1. Warnungen****ALTER UND BENUTZUNG**

Das Babybett ist nur geeignet für Kinder die nicht selbst herausklettern können und sobald dies der Fall ist das Bett außer Betrieb nehmen.

Bauen sie das Bett zusammen gemäss untenstehende Anleitung.

Ändern Sie nichts an der Formgestaltung und der Montage dieses Bettes.

Inbetriebnahme : Überprüfen Sie vor Gebrauch des Bettes, ob sich alle Teile in gutem Zustand befinden, gut angedreht sind und keine scharfen Ränder aufweisen, an denen das Kind sich verletzen könnte oder es mit der Kleidung hängen bleiben könnte (oder Kordeln, Halskette und Band des Schnullers), wodurch es ein Erhängungsrisiko gibt. Kontrollieren Sie alle Verbindungsstellen.

Kontrolle : Überprüfen Sie das Bett regelmäßig angesichts zerbrochener, verzerrter oder verschwundener Teile. Bei Feststellung solcher Mängel sofort den Gebrauch des Bettes unterbrechen.

Austausch von Unterteile : Gebrauchen Sie nur Originalteile. Zu erhalten beim Hersteller oder beim Vertriebsgesellschaft.

Boden : Bitte das Bett niemals ohne Boden verwenden. Die niedrigste Bodenposition ist die meist sichere. Legen Sie der Boden immer in dieser Position sobald das Baby sich aufrecht erhalten kann, sowohl auf den Knien als auf Hände und Füße.

Matratze : Gebrauchen Sie eine Matratze von 120x60 cm. Die Dicke der Matratze muss so sein dass der Abstand zwischen die obere Seite der Matratze und die obere Bettkante höher ist als 200 mm in die höchste Bodenposition (durch die Markierung auf dem Bett angedeutet) und höher als 500 mm in die niedrigste Bodenposition. Gebrauchen sie niemals eine zweite Matratze in das Bett.

Räder : Falls das Bett mit Rädern mit Bremse ausgestattet ist, müssen diese beim Gebrauch blockiert werden.

Gegenstände im Bett : Keine Gegenstände im Bett liegenlassen oder stellen Sie das Bett nicht in der Nähe von Objekten die wie Stütze für das Kind dienen könnten. Keine Gegenstände, die das Kind in den Mund nehmen könnte und wodurch es ersticken könnte, im Bett hinterlassen. Hängen Sie keine Objekte ans Bett oder obendrauf und stellen Sie keine Gegenstände gegen das Bett.

Brandgefahr : Setzen Sie das Bett zur Vorbeugung der Brandgefahr keiner Heizquelle, wie zum Beispiel der elektrischen Heizung, Gasheizung usw. aus.

Pflege : Reinigen Sie das Bett nur mit Seife oder einem anderen milden Reinigungsmittel ohne toxische Bestandteile und mit warmem Wasser.



2. Sicherheit und Allgemeine Information

Sicherheit

Dieses Bett entspricht den im Standard EN 716:2008+A1:2013 beschriebenen Sicherheitsvorschriften.

Productinformation

Abmessungen des montierten Kinderbett : 124x65x92H cm

Empholen Abmessung der Matraze : 120x60x9H cm

Struktur : Mdf und massiver Buche für dem Gestell

Endbearbeitung: Wassersystem angebracht in 3 Schichten geprüft auf EN 71-3 für Grund- und Endlack.

Verfügbare Farben (xx) : check www.quaxpro.eu

Verstellbare Boden Höhen: 28-44 und 57 cm

Nettogewicht : 41 kg

Garantie

Für dieses Möbel gibt es eine zweijährige Garantie angesichts Produktionsfehler mittels Vorlage eines Kaufnachweis und die ID-Nummer zu finden auf das Möbel selbst.

Info und Kontakt

Quax nv
Karel Picquélaan 84
B-9800 Deinze
Belgium

T 00 32 9 380 80 95
F 00 32 9 386 90 53

Allgemeine Information
info@quax.eu

Verkauf
sales@quax.eu

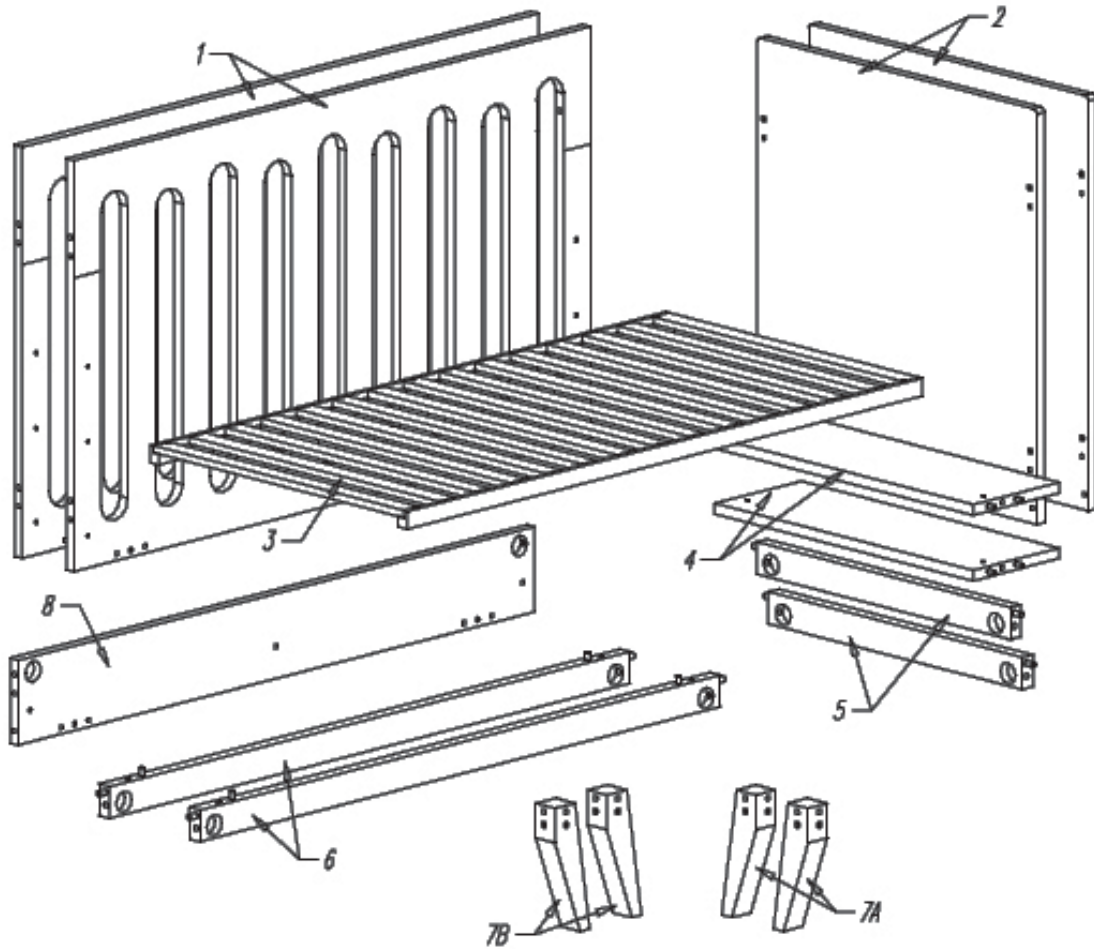
Kundenservice
customerservice@quax.eu












Internet
www.quax.eu



3. Unterteileliste für das Kinderbett

Überprüfen Sie die Vollständigkeit aller nachstehenden Unterteile in der Verpackung.

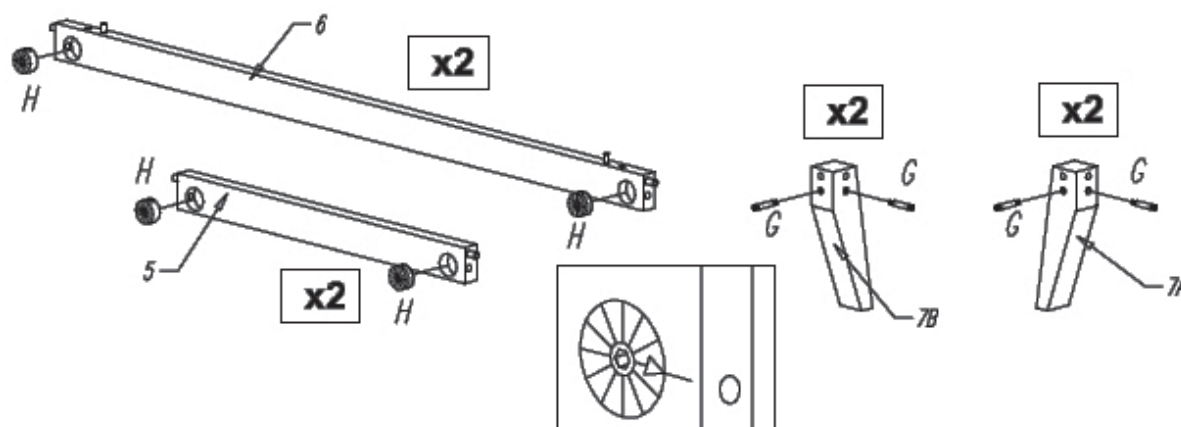


<p>A</p>  <p>#7, Øx32 x8</p>	<p>B</p>  <p>M6x75 x8</p>	<p>D</p>  <p>M6x35 x4</p>	<p>E</p>  <p>M6x45 x6</p>	<p>F</p>  <p>x6</p>	<p>G</p>  <p>Maxifix/M6 x10</p>
<p>H</p>  <p>x10</p>	<p>J</p>  <p>L-34/M6 x8</p>	<p>K</p>  <p>#15x18 x8</p>	<p>SW6</p>  <p>x1</p>	<p>SW4</p>  <p>x1</p>	



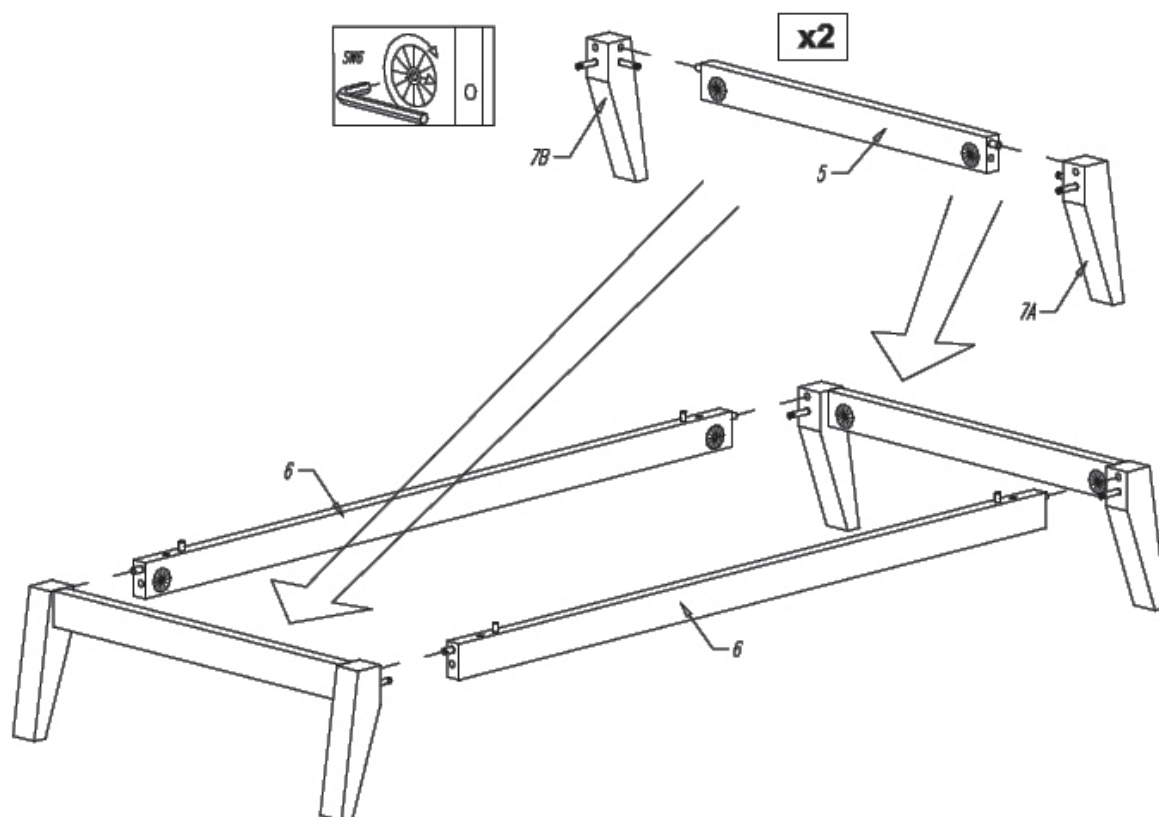
4. Der Zusammenbau des Kinderbettes

Benötigte Bauteile : die Fußteile **5,6** und **7A/B**, beide Endseiten **2**, beide Seiten **1**, die beiden Bodenplatten **4** und den Boden **3**



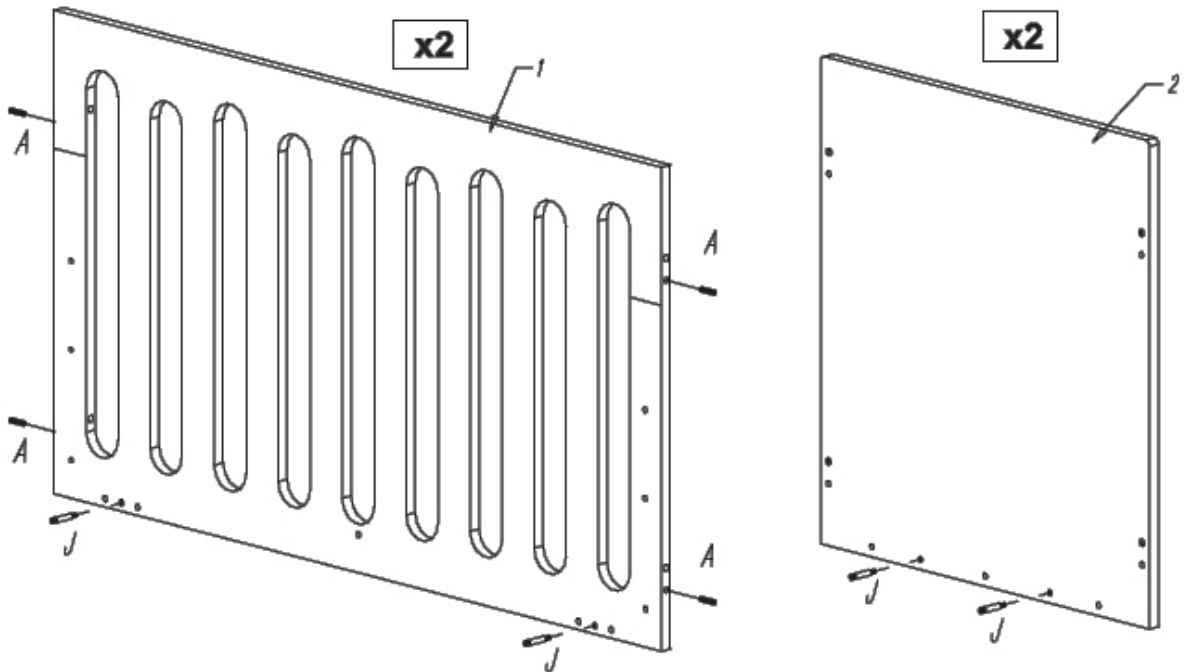
Schritt 1 : Benutzen Sie beide lange Traversen **6**, beide kurze Traversen **5**, acht Exzenter **H**, die vier Füße **7A** und **7B** und acht Verbindungsbolzen **G**

Drücken Sie zwei Exzenter (**H**) in die vorgesehenen Bohrungen auf der Innenseite der langen (**6**) und den kurzen Traversen (**5**). Zwei Verbindungsbolzen (**G**) anziehen in die Bohrungen auf der Innenseite der Füße (**7A** und **7B**).



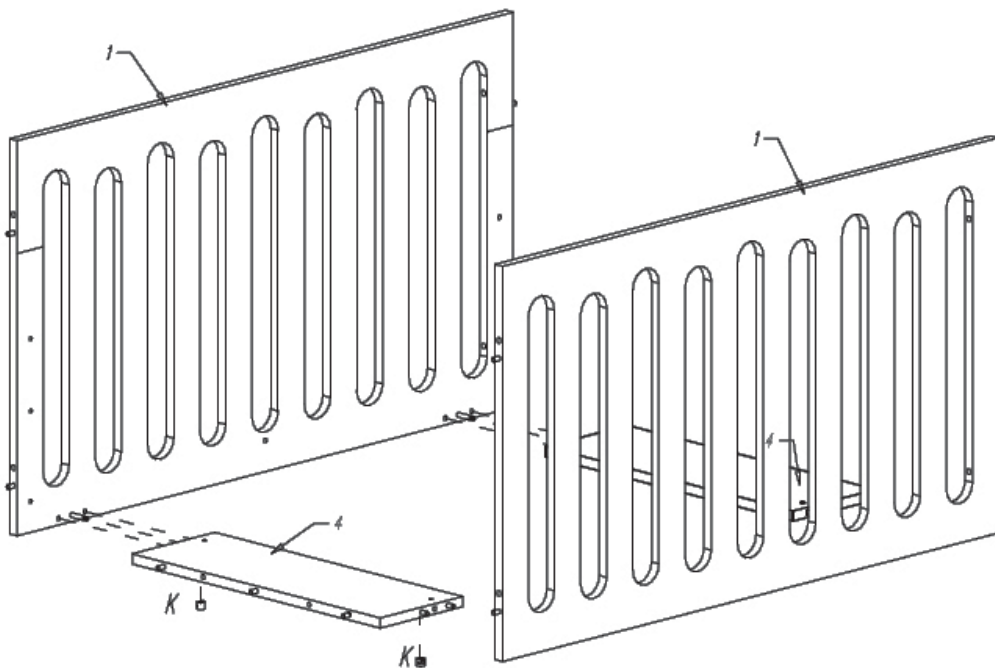
Schritt 2 : Benutzen Sie die Bauteilen von Schritt 1

Drücken Sie einer Fuß (**7A** und **7B**) mit ihren Verbindungsbolzen in die Löcher und über die Holzdübel der kurzen Traversen (**5**). Die Exzenter anziehen. Drücken Sie einen Fußgestell mit seinen Bolzen in den Löchern und auf den Holzdübel der langen Querträger (**6**). Die Exzenter anziehen. Wiederholen mit dem anderen Gestell.



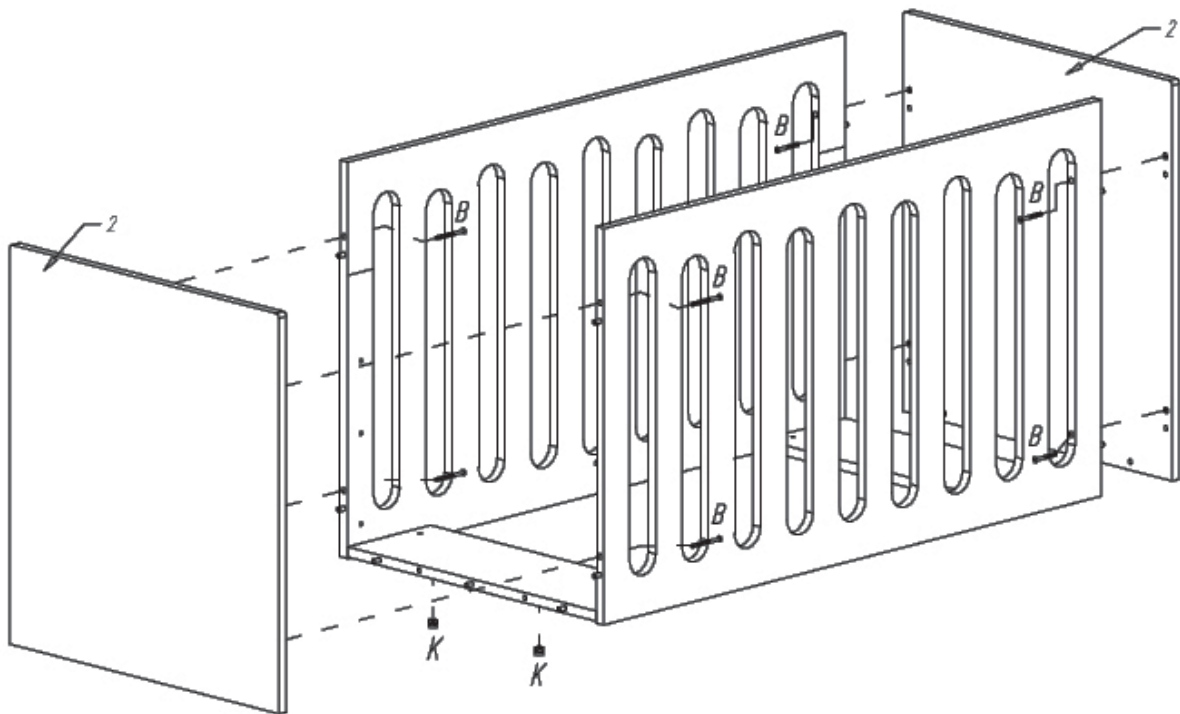
Schritt 3 : Benutzen Sie beide Endseiten 2, die Seiten 1, acht Holzdübel A und acht Verbindungsbolzen J

Zwei Verbindungsbolzen (J) anziehen in die Bohrungen unten der Innenseite der Seiten (1). Drücken Sie zwei Holzdübel (A) in die Bohrungen an den Enden der Seiten (1). Zwei Verbindungsbolzen (J) anziehen in die Bohrungen unten der Innenseite der Endseiten (2).



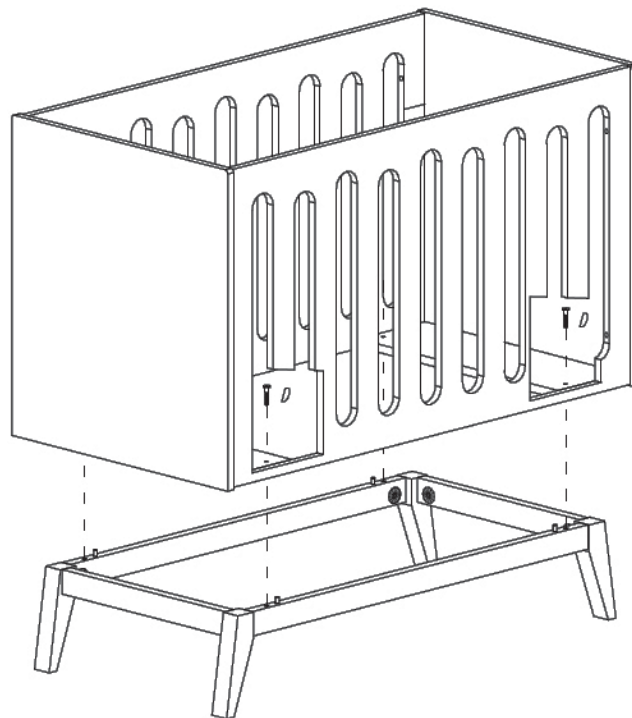
Schritt 4 : Benutzen Sie die Seiten 1 von Schritt 1, beiden Bodenplatten 4 und vier Exzenter K

Drücken Sie zwei Exzenter (K) in die Bohrungen an der Unterseite der Längsenden der Bodenplatten (4). Drücken Sie die Seiten (1) mit ihren Verbindungsbolzen in die Löcher und über die Holzdübel in die Bodenplatten und die Exzenter anziehen.



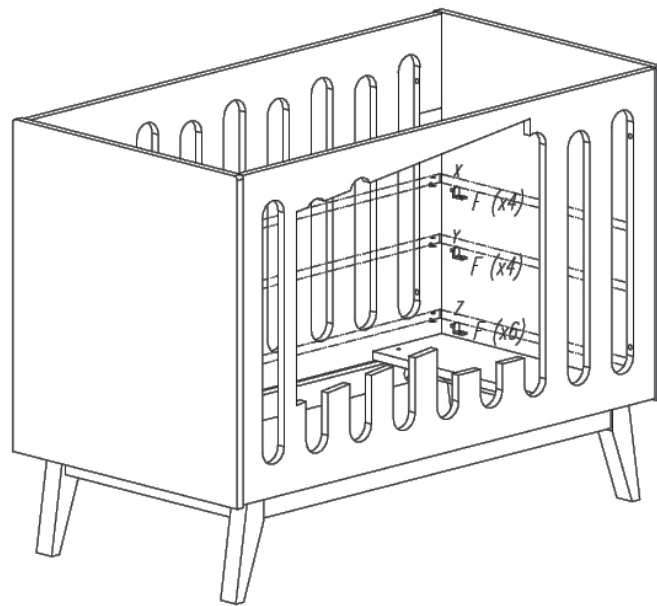
Schritt 5 : Benutzen Sie die Bauteile von Schritt 1 und 6, zwei Exzentern **K**, vier Holzschrauben **B** und vier Holzschrauben **C**

Drücken Sie zwei Exzenter (**K**) in die Bohrungen unten die Bodenplatten (**4**). Drücken Sie die Endseiten (**2**) mit ihren Verbindungsbolzen in die Bohrungen und über die Holzdübel der Bodenplatten und die Exzenter anziehen. Drücken Sie die Holzschrauben (**B**) durch die Löcher in der Seiten und anziehen in die Endseiten.



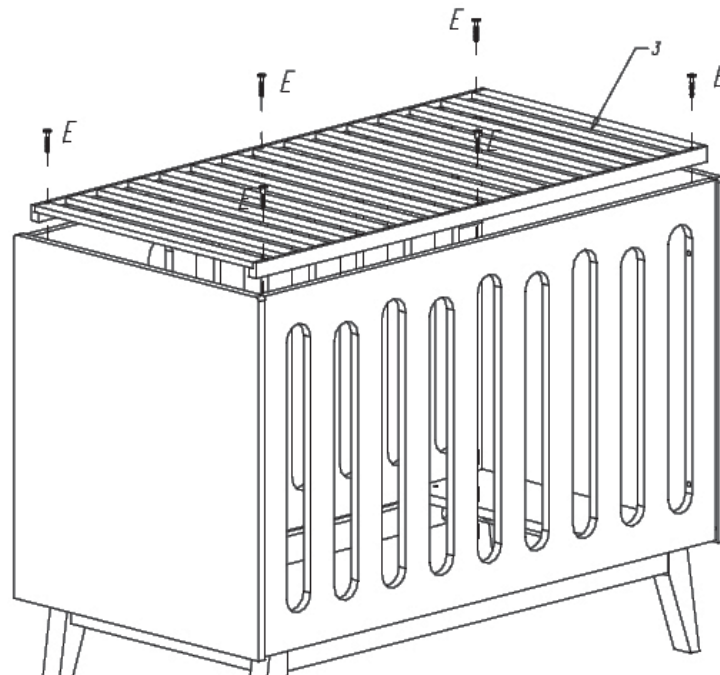
Schritt 6 : Benutzen Sie die Bauteile von Schritt 3 und 5 und vier Holzschrauben **D**

Drücken Sie den Überbau auf den Holzdübel des Gestells. Drücken Sie die Holzschrauben (**D**) durch die Bohrungen der Bodenplatten und in das Gestell anziehen.



Schritt 7 : Benutzen Sie die Teile von Schritt 6 und vier oder sechs Bodenträger F

Drücken Sie die Bodenträger (F) mit ihren Zapfen in die Löcher der Seiten (1). Beachten Sie daß alle Bodenträger auf der gleichen Höhe positioniert sind, ein und demselben der drei möglichen Positionen (X-Y oder Z).
Achtung: nur die untere Position Z verwendet sechs Bodenträger.



Schritt 8 : Benutzen Sie die Teile von Schritt 7, den Boden 3 und vier oder sechs Bolzen E

Legen Sie den Boden (3) im Bett. Drücken Sie die Bolzen (E) durch die Bohrungen in den Boden und in die Bodenträger anziehen. **Achtung:** nur die untere Position Z verwendet sechs Bolzen. Nun alle Verbindungen mit dem Bolzen (B) fest anziehen. **Um der europäischen Gesetzgebung zu entsprechen, sollte die Lattenrost verschraubt werden.**

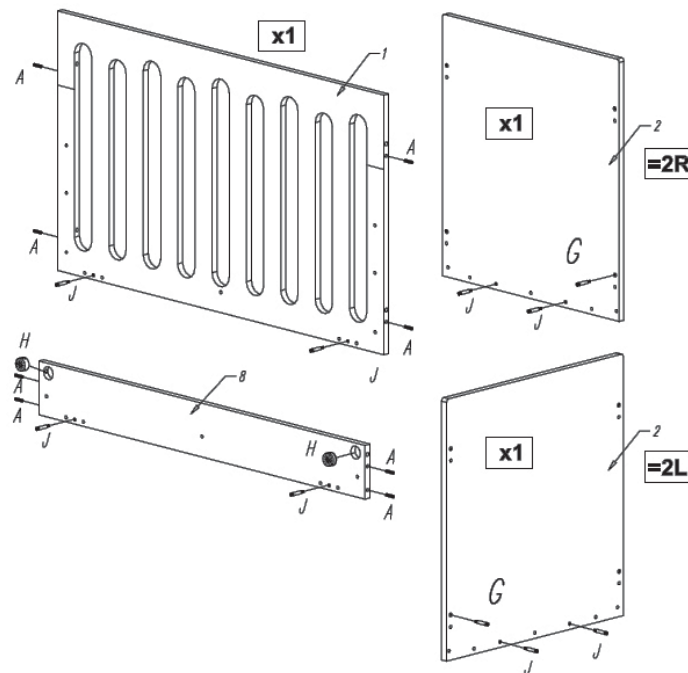
Schritt 9 : Positionsabänderung des Bodens

Alle Verbindungen mit dem Holzschrauben (B) ein wenig lösen. Schrauben Sie den Boden los und drücken Sie die Bodenträger in einer neuen Position am gleichem Höhe. Befestigen Sie den Lattenrost mit dem Bolzen (E) und alle Verbindungen mit dem Holzschrauben (B) zurück anziehen.



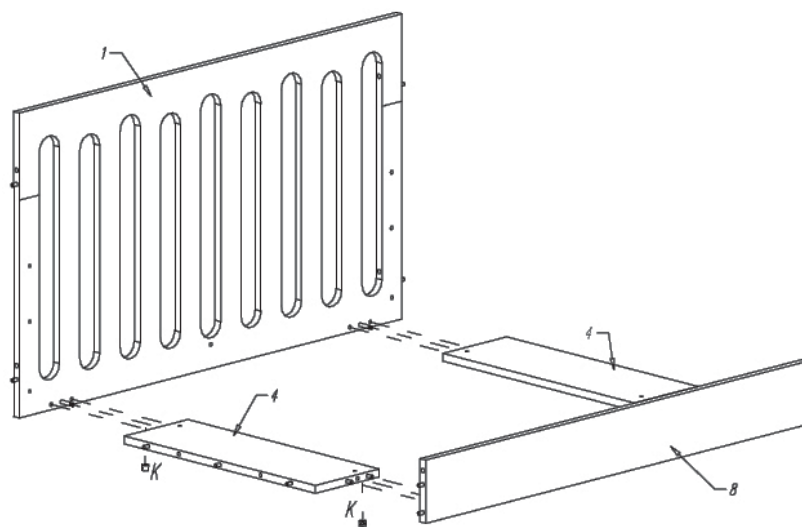
5. Der Zusammenbau der Sitz

Benötigte Bauteile : das Gestell des Schrittes 3, beide Endseiten (jetzt links und rechts) **2L** und **2R**, eine Seite **1**, die Schmalseite **8**, die beiden Bodenplatten **4** und den Boden **3**



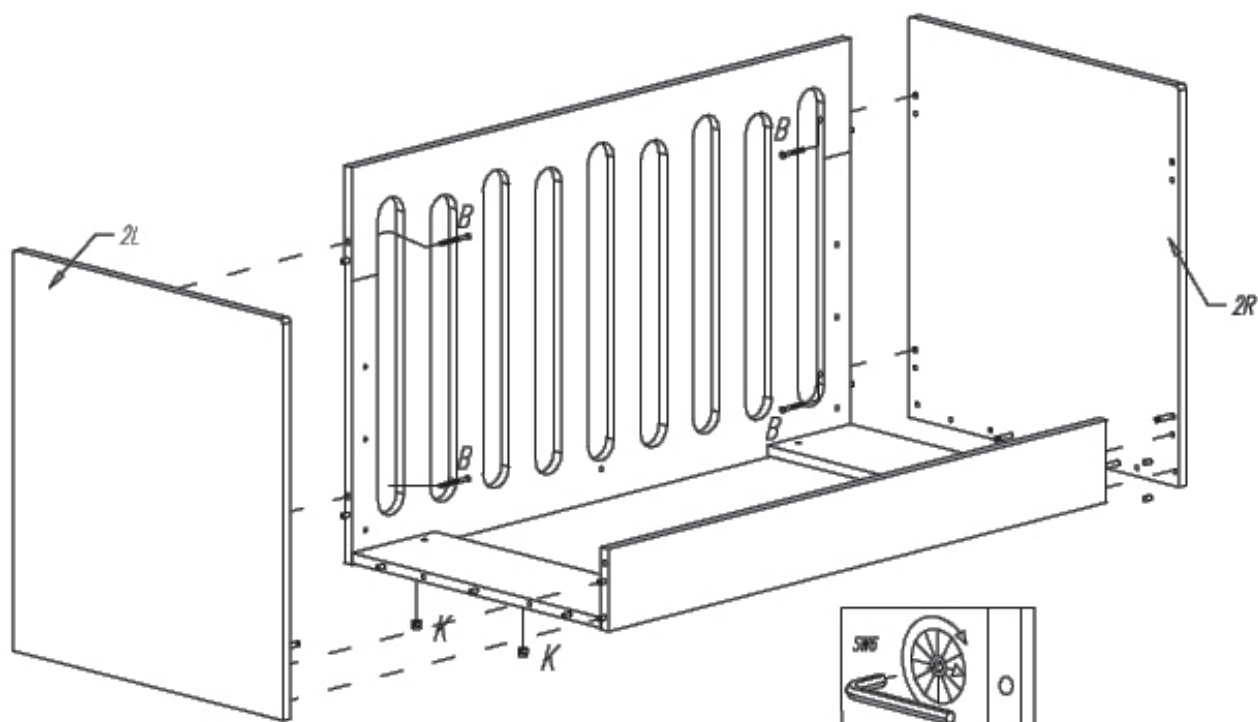
Schritt 1 : Benutzen Sie beide Endseiten **2L** und **2R**, die Seite **1**, acht Holzdübel **A**, acht Verbindungsbolzen **J**, zwei Verbindungsbolzen **G**, die Schmalseite **8** und zwei Exzenter **H**

Zwei Verbindungsbolzen (**J**) anziehen in die Bohrungen unten der Innenseite der Seite (**1**). Drücken Sie zwei Holzdübel (**A**) in die Bohrungen an den Enden der Seite (**1**). Zwei Verbindungsbolzen (**J**) anziehen in die Bohrungen unten der Innenseite der Endseiten (**2L** und **2R**). Eine Verbindungsbolze (**G**) anziehen in die Bohrungen vorne der Innenseite der Endseiten (**2L** und **2R**). Drücken Sie zwei Holzdübel (**A**) in die Bohrungen an den Enden der Schmalseite (**8**). Drücken Sie zwei Exzenter (**H**) in die Bohrungen auf der Innenseite der Schmalseite. Zwei Verbindungsbolzen (**J**) anziehen in die Bohrungen unten der Innenseite der Schmalseite.



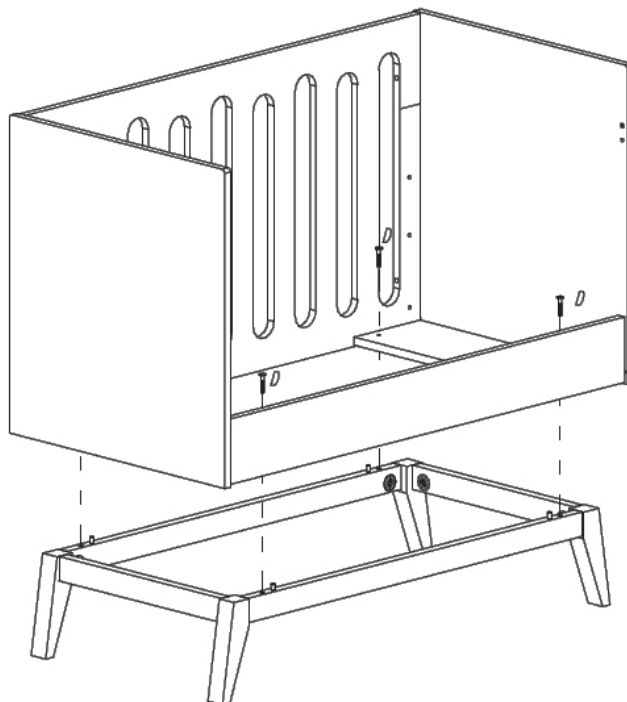
Schritt 2 : Benutzen Sie die Seite **1** und Schmalseite **8** von Schritt 1, beiden Bodenplatten **4** und vier Exzenter **K**

Drücken Sie zwei Exzenter (**K**) in die Bohrungen an der Unterseite der Längsenden der Bodenplatten (**4**). Drücken Sie die Seite (**1**) mit ihren Verbindungsbolzen in die Löcher und über die Holzdübel in die Bodenplatten und die Exzenter anziehen. Drücken Sie die Schmalseite (**1**) mit ihren Verbindungsbolzen in die Löcher und über die Holzdübel in die Bodenplatten und die Exzenter anziehen.



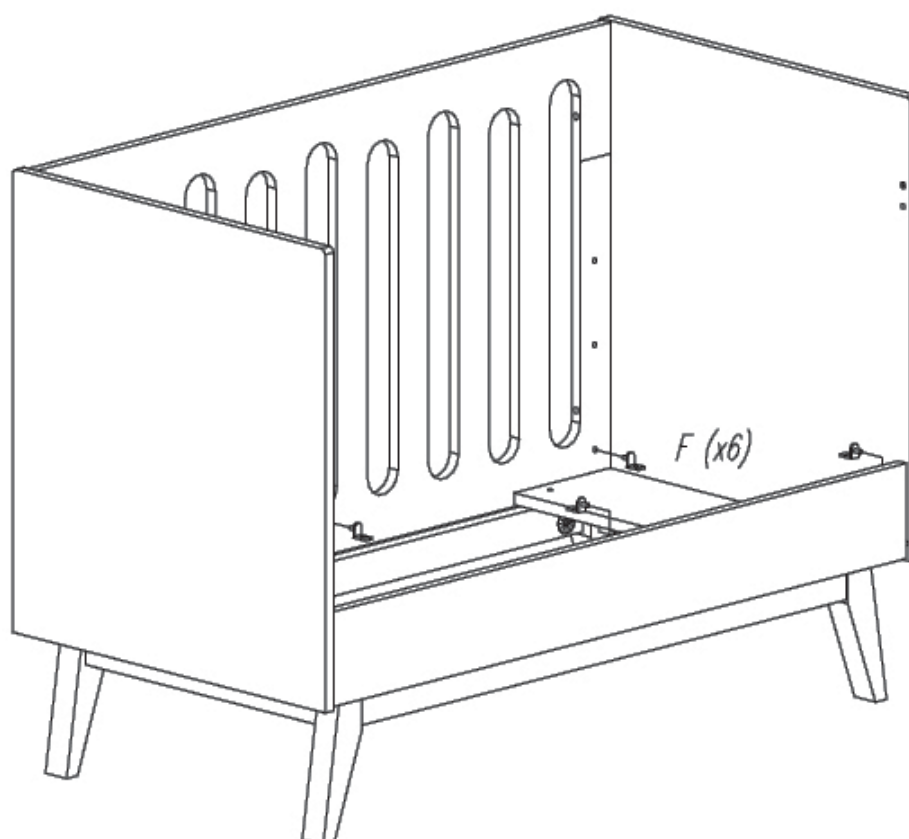
Schritt 3 : Benutzen Sie die Endseiten **2L** und **2R** von Schritt 1, die Bauteile von Schritt 2, vier Exzentern **K** und vier Holzschrauben **B**

Drücken Sie zwei Exzenter (**K**) in die Bohrungen unten die Bodenplatten (**4**). Drücken Sie die Endseiten (**2L** und **2R**) mit ihren Verbindungsbolzen in die Bohrungen und über die Holzdübel der Bodenplatten und die Exzenter anziehen, auch diese der Schmalseite. Drücken Sie die Holzschrauben (**B**) durch die Löcher der Seite und anziehen in die Endseiten.



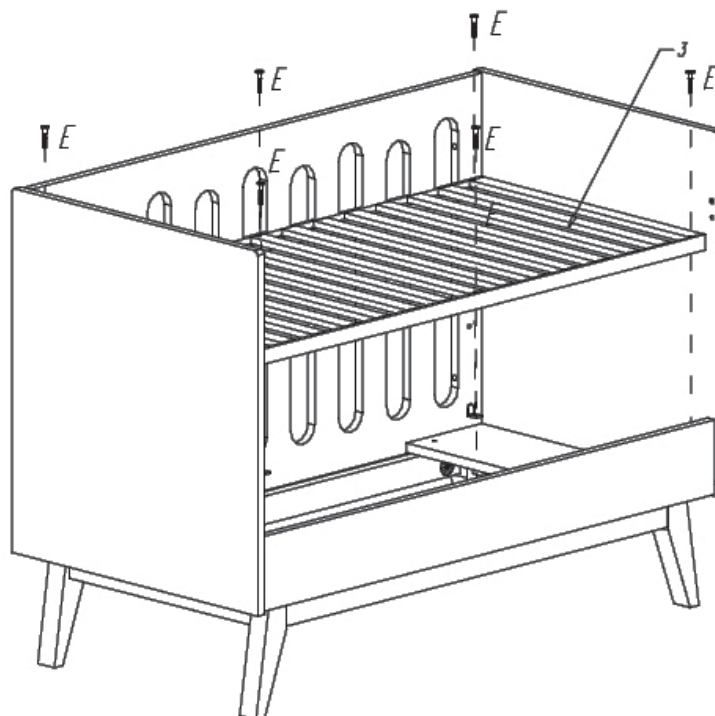
Schritt 4 : Benutzen Sie die Bauteilen von Schritt 4.3 und 5.3 und vier Holzschrauben **D**

Drücken Sie den Überbau auf den Holzdübel des Gestells. Drücken Sie die Holzschrauben (**D**) durch die Bohrungen der Bodenplatten und in das Gestell anziehen.



Schritt 5 : Benutzen Sie die Teile von Schritt 4 und sechs Bodenträger **F**

Drücken Sie die Bodenträger (**F**) mit ihren Zapfen in die Löcher der Seite (**1**) und die Schmalseite (**8**). Beachten Sie daß alle Bodenträger auf der gleichen Höhe positioniert sind.



Schritt 6 : Benutzen Sie die Teile von Schritt 5, den Boden **3** und sechs Bolzen **E**

Legen Sie den Boden (**3**) im Sitz. Drücken Sie die Bolzen (**E**) durch die Bohrungen in den Boden und in die Bodenträger anziehen.

ENGLISH

IMPORTANT - RETAIN FOR FUTURE REFERENCE - READ CAREFULLY.

TO AVOID DANGER OF SUFFOCATION REMOVE PLASTIC COVER BEFORE USING THIS ARTICLE. THIS COVER SHOULD BE DESTROYED OR KEPT AWAY FROM BABIES AND CHILDREN.

WARNING : DO NOT LEAVE THE CHILD UNATTENDED.

**1. Warnings****AGE AND USE**

The babybed is intended for children who cannot climb out the bed by themselves and as soon as this is the case remove the cot from use.

Assemble the bed following the instructions hereunder.

Do not change the design and the assembly method of this bed.

Introduction : Before putting into use, check if all parts of the bed are in good condition, well tightened, and do not show sharp edges which may injure the child or snag on its clothing (or cords, necklaces, pacifier ribbons), causing a strangulation hazard. Check all connection points.

Inspection : Regularly check the bed for broken, warped or missing parts. No longer use the bed whenever such parts are found.

Replacement of parts : Always use original parts, to obtain from the manufacturer or the distributor.

Base : Do not use this bed without the base. The lowest position is the safest and the base should always be used in that position as soon as the child is old enough to sit, kneel or to pull itself up.

Mattress : We recommend a mattress of 120*60 cm. The thickness of the mattress must be so that the distance between the upper side of the mattress and the upper side of the bed is minimally 500 mm with the base in the lowest position and minimally 200 mm in the highest position indicated by the marking on the bed. Do not put two mattresses one upon another.

Wheels : If the bed is equipped with wheels with a brakesystem, always block the wheels.

Objects over or in the bed : Do not leave anything in the bed or place the bed near objects which could provide a foothold or create a danger of suffocation or strangulation. Do not hang anything on or over the bed, do not place anything against the bed.

Fire hazard : Do not place the bed near a heat source such as electrical heating, gas heating, etc. in order to avoid any fire hazard.

Maintenance : Only clean the bed with soap or any other mild cleaning agent without toxic components and with warm water.



2. Safety and general information

Safety

This bed meets the safety prescriptions provided in the EN 716:2008+A1:2013 standard.

Product information

Dimensions of the assembled bed : 124x65x92H cm

Recommended dimensions of the mattress : 120x60x9H cm

Structure : mdf and solid beech for the base

Finish : water based system applied in 3 layers tested on EN 71-3 for primer and finish lacquer.

Available colors (**xx**) : check www.quaxpro.eu

Adjustable bottom heights: 28-44 and 57 cm

Net weight : 41 kg

Guarantee

This furniture comes with a two-year guarantee on manufacturing defects on presentation of a proof of purchase and the ID-number to be found on the furniture itself.

Info and Contact

Quax nv
Karel Picquélaan 84
B-9800 Deinze
Belgium

T 00 32 9 380 80 95
F 00 32 9 386 90 53

General information
info@quax.eu

Sales
sales@quax.eu

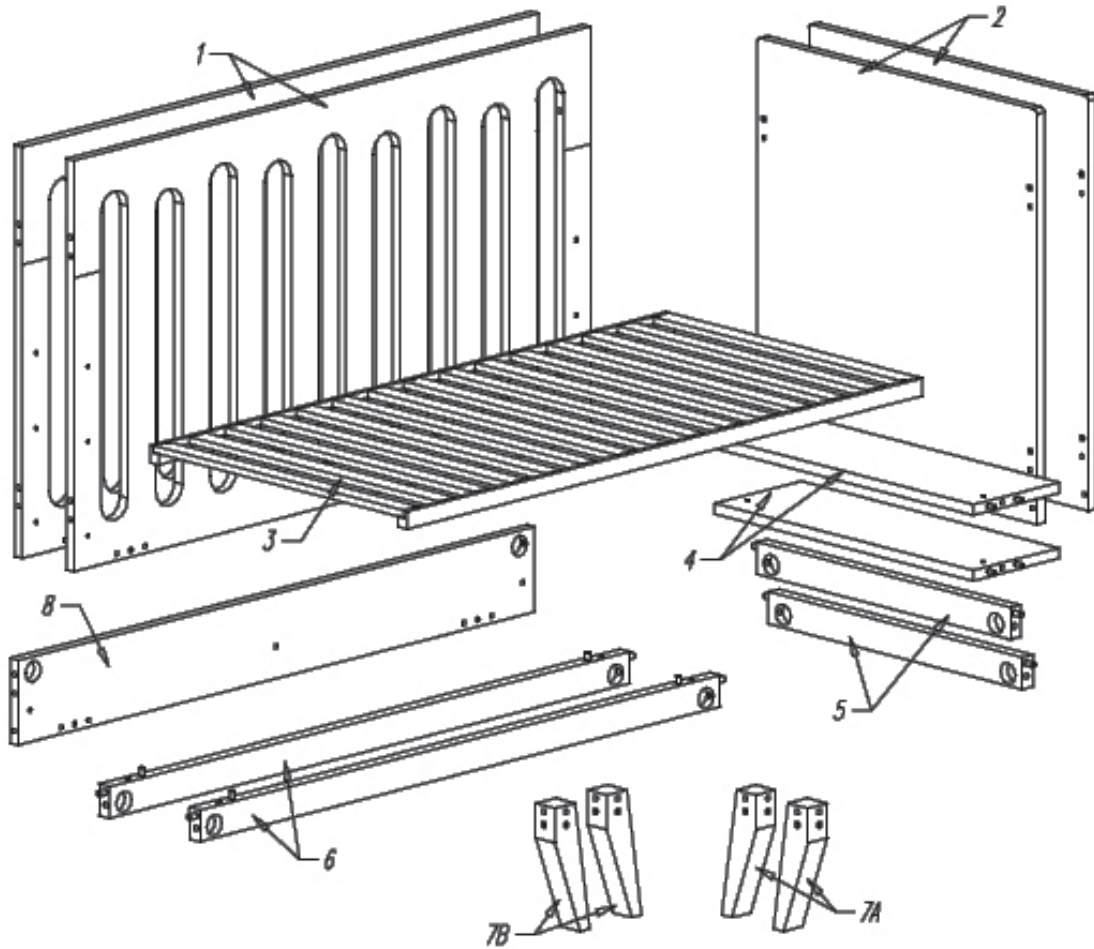
Customer service
customerservice@quax.eu












Internet
www.quax.eu



3. Parts list of the babybed

Check whether all parts mentioned below are included in the packaging.

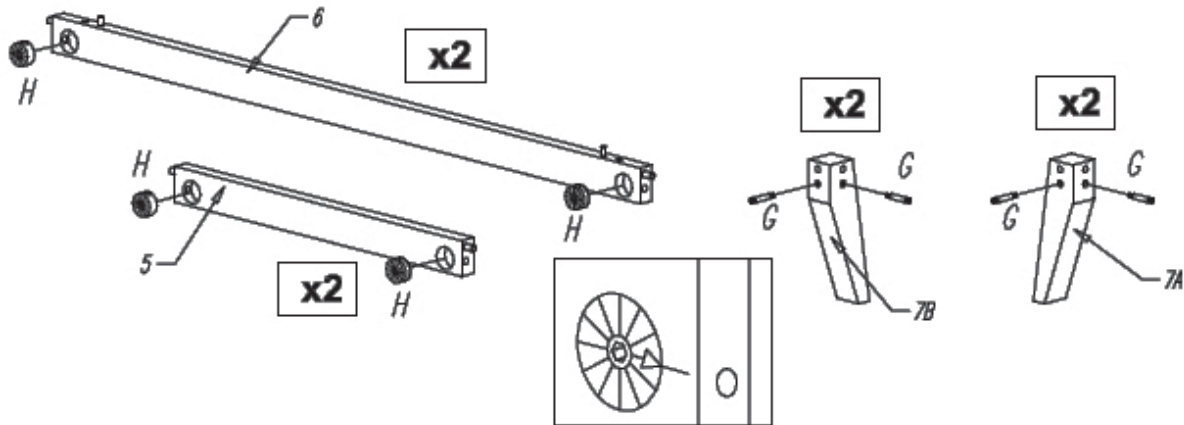


<p>A</p>  <p>#7, Øx32 x8</p>	<p>B</p>  <p>M6x75 x8</p>	<p>D</p>  <p>M6x35 x4</p>	<p>E</p>  <p>M6x45 x6</p>	<p>F</p>  <p>x6</p>	<p>G</p>  <p>Maxifix/M6 x10</p>
<p>H</p>  <p>x10</p>	<p>J</p>  <p>L-34/M6 x8</p>	<p>K</p>  <p>#15x18 x8</p>	<p>SW6</p>  <p>x1</p>	<p>SW4</p>  <p>x1</p>	



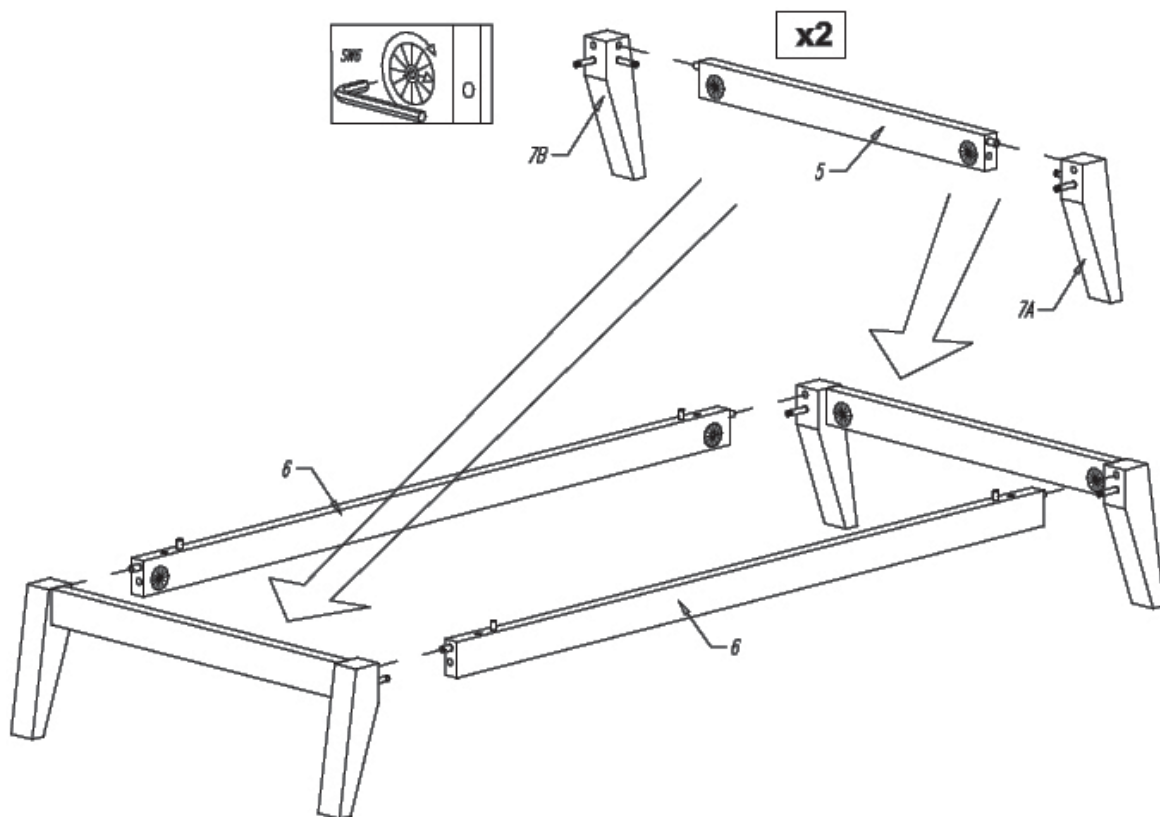
4. Assembling the babybed

Needed parts : the leg parts **5**, **6** and **7A/B**, both end panels **2**, both sides **1**, both bottom panels **4** and the bottom **3**



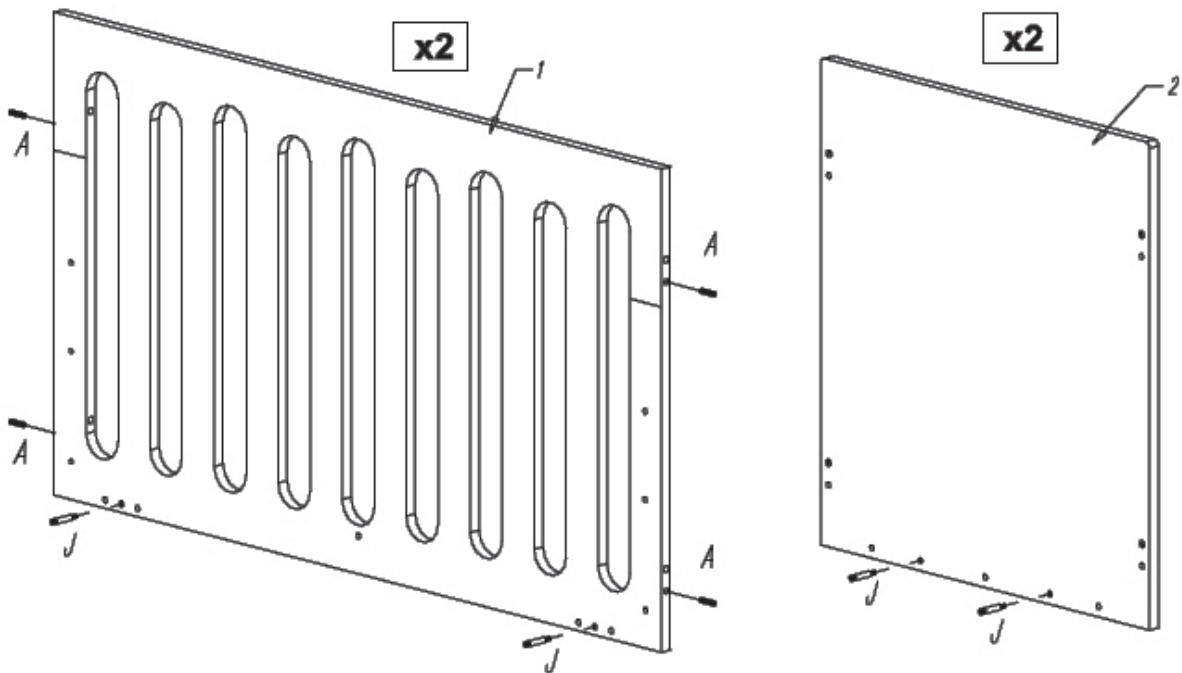
Step 1 : Use both long crossbars **6**, both short crossbars **5**, eight eccentrics **H**, the four legs **7A** and **7B** and eight connectors **G**

Push two eccentrics (**H**) in the provided drillings on the inside of the long crossbars (**6**) and the short crossbars (**5**). Tighten two connectors (**G**) in the provided holes on the inside of the legs (**7A** and **7B**).



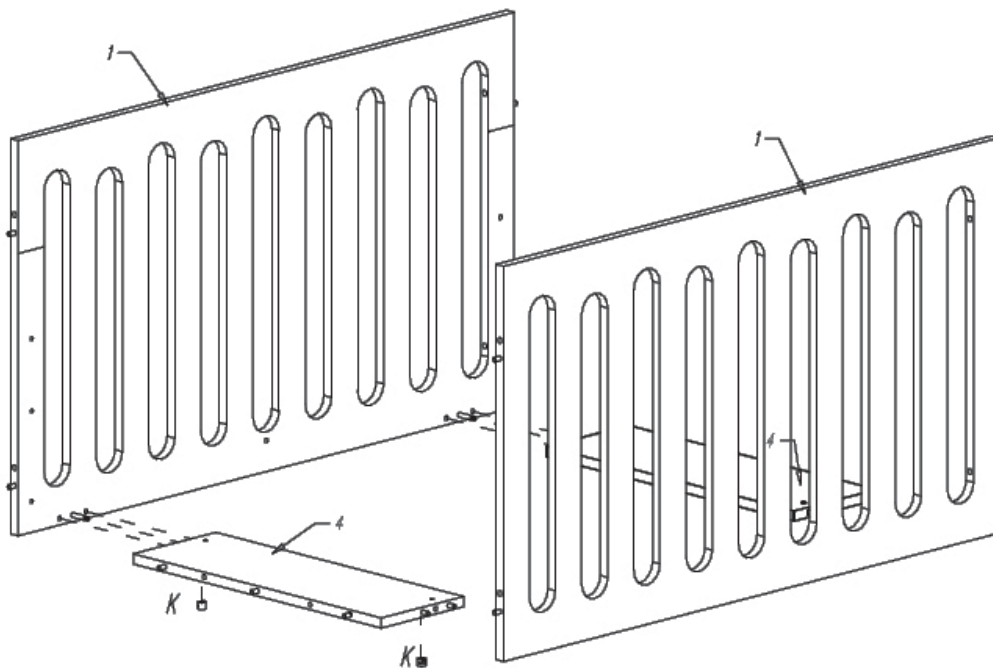
Step 2 : Use the parts of step 1

Push a leg (**7A** and **7B**) with its connectors into the holes and over the wooden dowels of short crossbars (**5**). Tighten the eccentrics. Push the leg frame with his connectors in the drillings and on the wooden dowels of the long crossbars (**6**). Tighten the eccentrics. Repeat with the other leg frame.



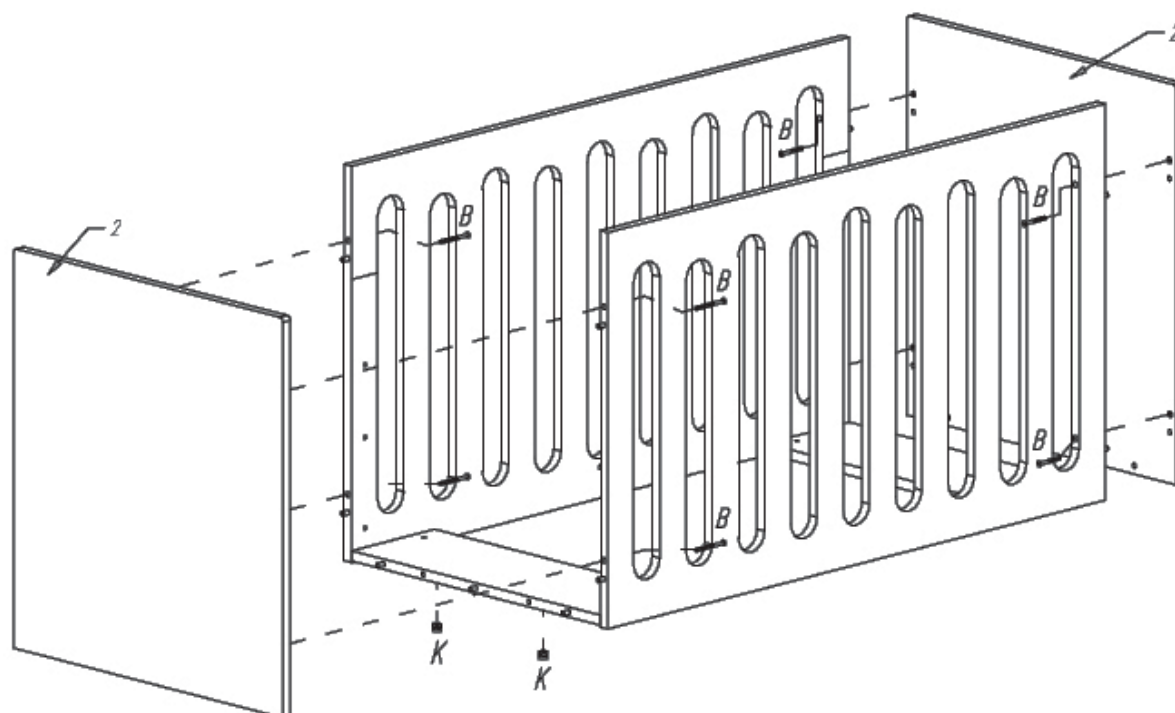
Step 3 : Use both end panels 2, the sides 1, eight wooden dowels A and eight connectors J

Tighten two connectors (J) into the holes at the bottom on the inside of the sides (1) Push two wooden dowels (A) in the provided holes on the ends of the sides. Tighten two connectors (J) into the holes at the bottom on the inside of the end panels (2).



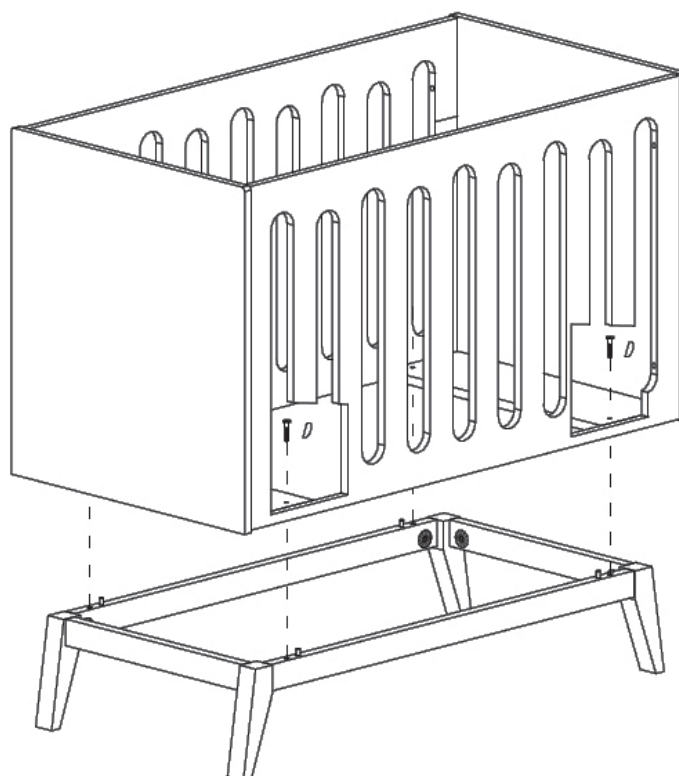
Step 4 : Use the sides of step 1, both bottom panels 4 and four eccentrics K

Push two eccentrics (K) in the provided drillings at the bottom of the bottom panels (4). Push the sides (1) with their connectors into the holes and over the wooden dowels in the bottom panels and tighten the eccentrics.



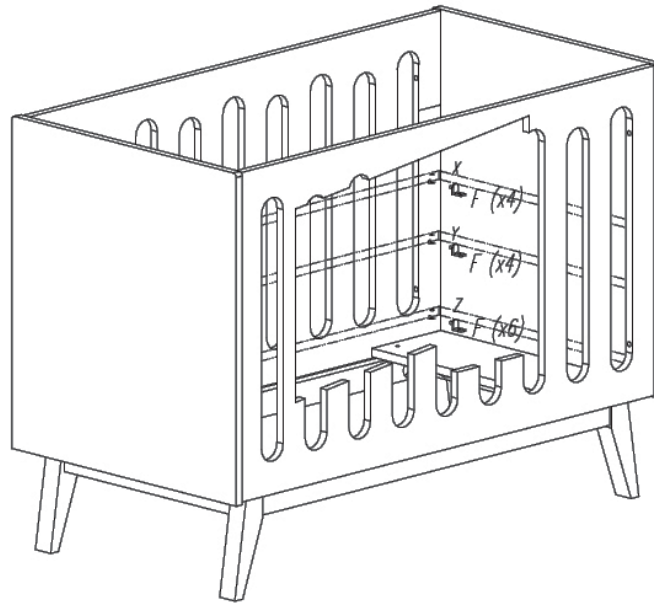
Step 5 : Use the end panels 2 of step 1, the parts of step 4, four eccentrics K and eight wood screws B

Push two eccentrics (K) in the drilling at the bottom of the bottom panels (4). Push the end sides (2) with their connectors into the drillings and on the wooden dowels of the bottom panels and tighten the eccentrics. Push the wood screws (B) in the holes of the sides and tighten them in the end panels.



Step 6 : Use the parts of step 3 and 5 and four wood screws D

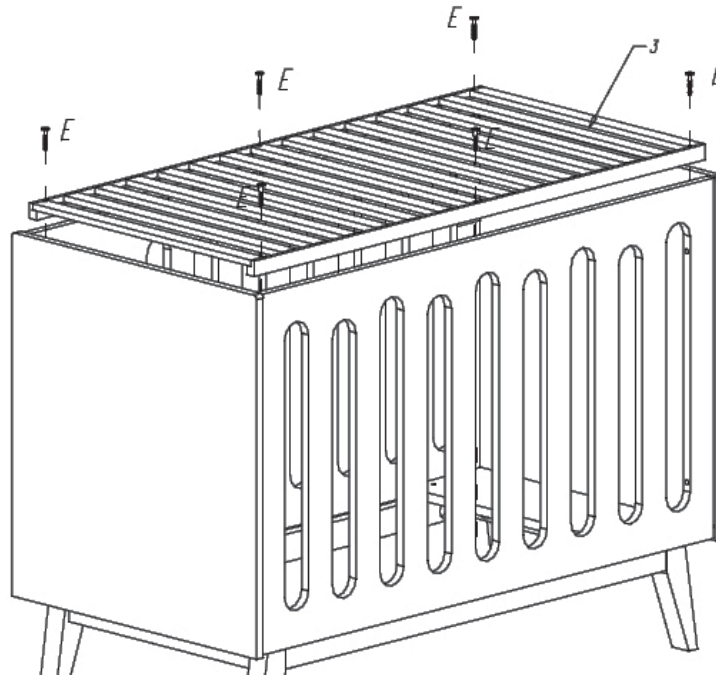
Push the superstructure on the wooden dowels of the chassis. Push the wood screws (D) into the provided drillings of the bottom panels and tighten in the chassis.



Step 7 : Use the parts of step 6 and four or six bottom supports F

Push the bottom supports (F) with their pin into the provided drillings on the sides (1). Make sure that all of the bottom supports are positioned at the same height, one and the same of the three possible positions (X-Y or Z).

Warning : just the lower position Z uses six bottoms supports.



Step 8 : Use the parts of step 7, the bottom 3 and four or six bolts E

Insert the bottom (3) into the bed. Push the bolts (E) through the provided drillings in the bottom and tighten into their supports. **Warning :** only the lower position Z uses six bolts. Tighten all wood screw (B) connections firmly. **The bottom needs to be fixed with screws in order to comply with the European legislation.**

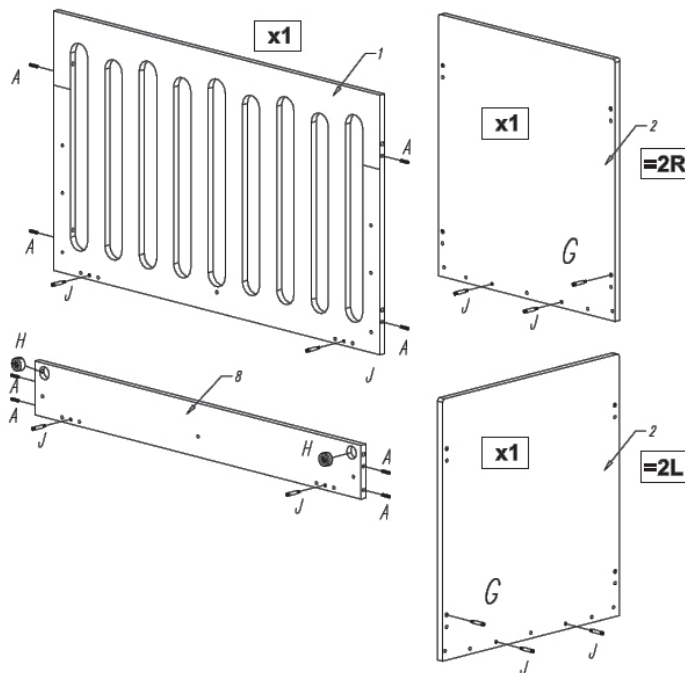
Step 9 : Changing the position of the mattress support

Unscrew all connections with the wood screws (B) a little. Unscrew the bottom. Replace the bottom supports on a different level at the same height and replace the mattress support. Refasten the bottom with the bolts (E) and retighten the wood screws (B).



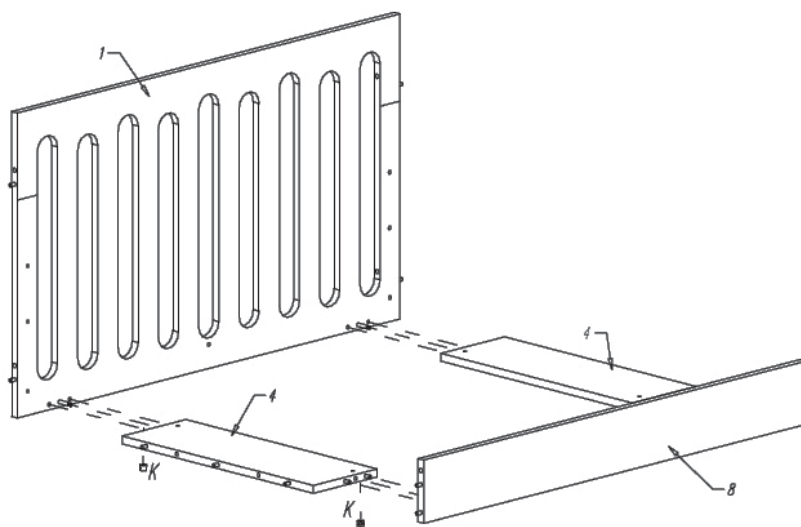
5. Assembling the bench

Needed parts : the leg frame from step 3, both end panels (now left and right) **2L** and **2R**, one side **1**, one longeron **8**, both bottom panels **4** and the bottom **3**



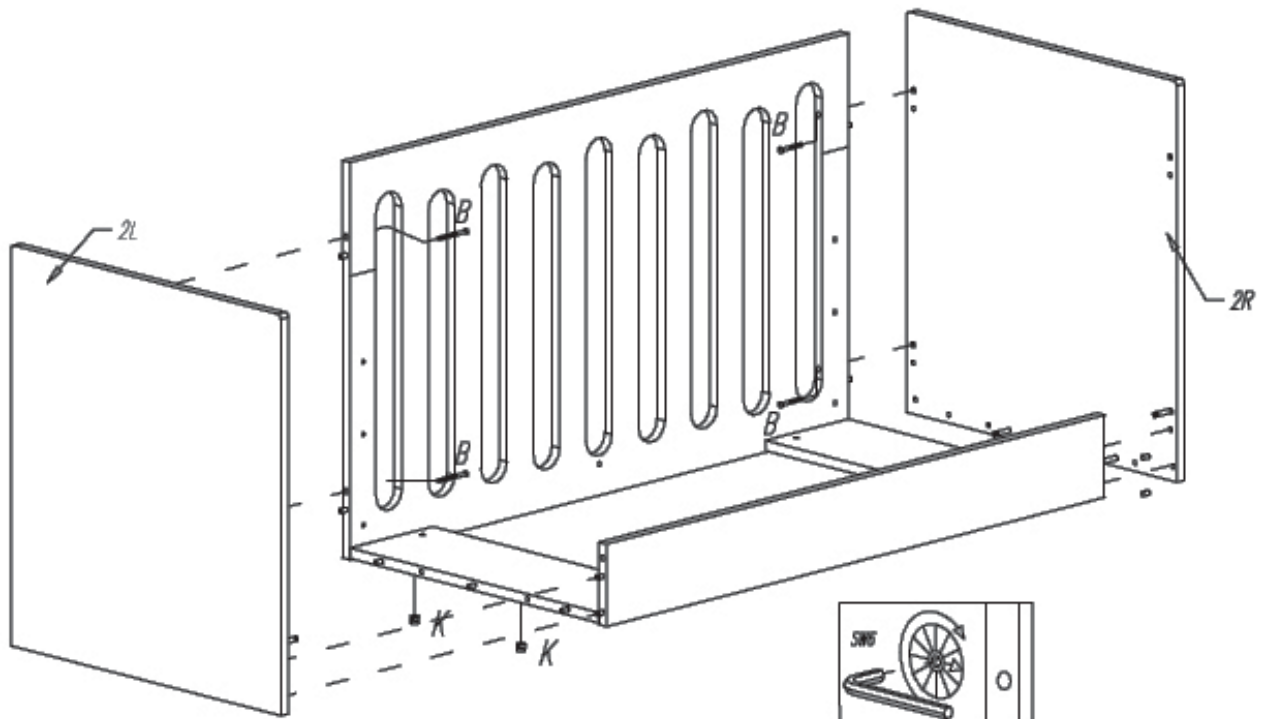
Step 1 : Use both end panels **2L** and **2R**, the side **1**, eight wooden dowels **A**, eight connectors **J**, two connectors **G**, the longeron **8** and two eccentrics **H**

Tighten two connectors (**J**) into the holes at the bottom on the inside of the side (**1**). Push two wooden dowels (**A**) in the provided holes on the ends of the side. Tighten two connectors (**J**) into the holes at the bottom on the inside of the end panels (**2L** and **2R**). Tighten one connector (**G**) into the holes at the bottom on the inside of the end panels (**2L** and **2R**). Push two wooden dowels (**A**) in the provided holes on the ends of the longeron (**8**). Push two eccentrics (**H**) in the provided holes on the inside of the longeron. Tighten two connectors (**J**) into the holes on the innerside of the longeron.



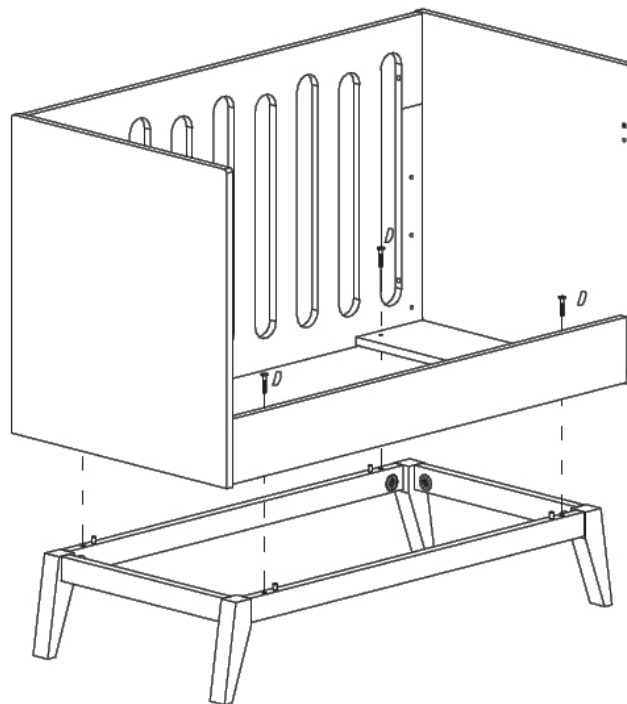
Step 2 : Use the side **1** and the longeron **8** of step 1, both bottom panels **4** and four eccentrics **K**

Push two eccentrics (**K**) in the provided drillings at the bottom of the bottom panels (**4**). Push the side (**1**) with its connectors into the holes and over the wooden dowels in the bottom panels and tighten the eccentrics. Push the longeron (**8**) with its connectors into the holes and over the wooden dowels of the bottom panels and tighten the eccentrics.



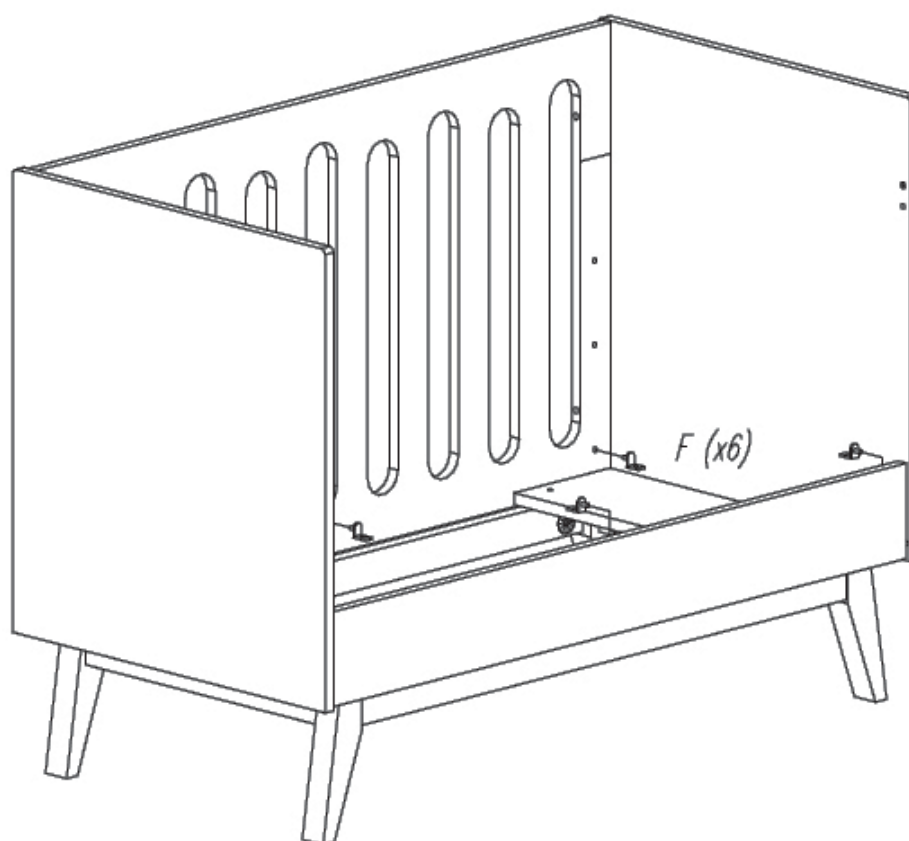
Step 3 : Use the end panels **2L** and **2R** of step 1, the parts of step 2, four eccentrics **K** and four wood screws **B**

Push two eccentrics (**K**) in the drilling at the bottom of the bottom panels (**4**). Push the end sides (**2L** and **2R**) with their connectors into the drillings and on the wooden dowels of the bottom panels and tighten the eccentrics, also these in the longeron. Push the wood screws (**B**) in the holes of the side and tighten them in the end panels.



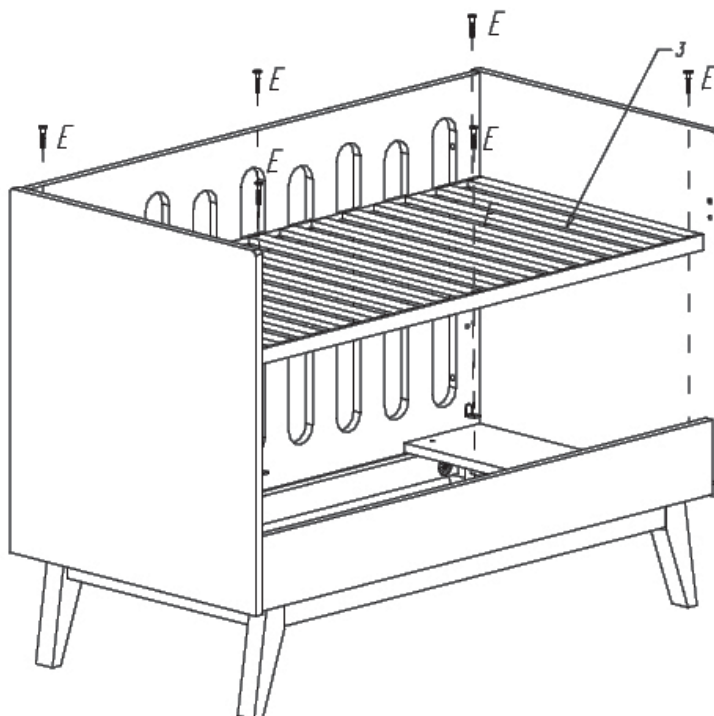
Step 4 : Use the parts of step 4.3 and 5.3 and four wood screws **D**

Push the superstructure on the wooden dowels of the chassis. Push the wood screws (**D**) into the provided drillings of the bottom panels and tighten in the chassis.



Step 5 : Use the parts of step 4 and six bottom supports **F**

Push the bottom supports (**F**) with their pin into the provided drillings on the side (**1**) and the longeron (**8**). Make sure that all of the bottom supports are positioned at the same height.



Step 6 : Use the parts of step 5, the bottom **3** and six bolts **E**

Insert the bottom (**3**) into the bench. Push the bolts (**E**) through the provided drillings in the bottom and tighten into their supports.