

TRENDY 54 05 18xx

Nachttafel met twee open vakken
Nachttisch mit zwei offene Fächer

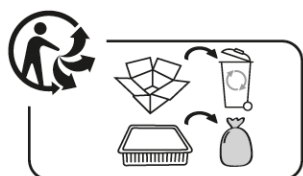
Table de nuit avec deux casiers
Night table with 2 compartments



Quax®
First dreams
First steps

Handboek Manuel Handbuch Manual

V1.2 Jun 2018



Nederlands : pagina 2
Français : page 8
Deutsch : Seite 14
English : page 20

NEDERLANDS

BELANGRIJK : TE BEWAREN VOOR TOEKOM-
STIG GEBRUIK EN ZORGVULDIG TE LEZEN.

VOOR HET GEBRUIK VAN DIT PRODUCT ALLE PLASTIEKVERPAKKING WEGNEMEN OM RISICO OP VERSTIKKING TE VOORKOMEN. VERNIETIG DEZE VERPAKKING OF HOU ZE BUITEN HET BEREIK VAN BABY'S EN KINDEREN.

WAARSCHUWING : LAAT HET KIND NIET ONBEWAAKT ACHTER



1. Waarschuwingen

GEBRUIK

Stel de nachttafel samen volgens de hiernavolgende richtlijnen.
Wijzig niets aan de vormgeving en de montage van dit meubel.

Ingebruikname : Controleer alvorens de ingebruikname van het meubel of alle onderdelen zich in goede staat bevinden, goed aangespannen zijn en geen scherpe randen vertonen, waardoor een kind zich kan kwetsen of blijven hangen met zijn kledij (of koordjes, halssnoer, en lintje aan de zuigspeen), wat een gevaar voor ophanging betekent. Controleer regelmatig alle verbindingpunten.

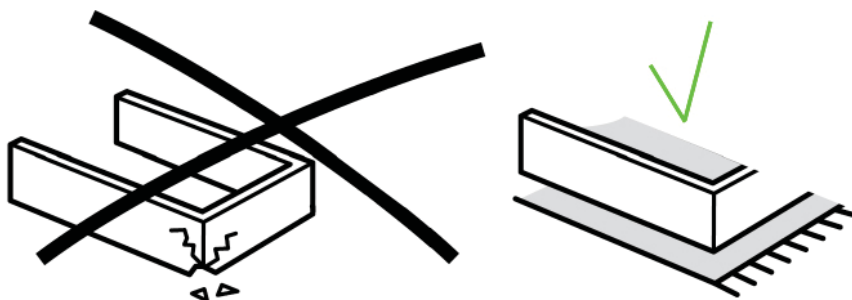
Inspectie : Controleer het meubel regelmatig op onderdelen die gebroken, verwrongen of verdwenen zijn. Bij vaststelling ervan, het meubel uit gebruik nemen.

Vervanging van onderdelen : gebruik steeds originele onderdelen, te verkrijgen bij de fabrikant of verdeler van dit meubel

Brandgevaar : Plaats het meubel niet bij een warmtebron, zoals bijvoorbeeld elektrische verwarming, gas verwarming enz., om brandgevaar te vermijden.

Onderhoud : Reinig het meubel enkel met zeep of een ander mild schoonmaakmiddel zonder toxische bestanddelen en met warm water. Ten einde opzwellen en eventuele verkleuring van de houtplaten tegen te gaan dient elk gemorst product dadelijk te worden weggenomen en opgekuist.

**Een mooi en ongeschonden meubel bekom je door zorgzaam te werken.
Gebruik een proper deken en verwijder schroeven of dergelijke.
Deze montage wordt beter met twee personen uitgevoerd.
Werk wat trager en de voldoening wordt beter.**





2. Veiligheid en algemene gegevens

Veiligheid

Dit meubel hoeft niet te voldoen aan veiligheidsvoorschriften.

Productinformatie

Afmetingen van de gemonteerde nachttafel : 42x42x42H cm

Structuur : mdf en massieve beuk voor het onderstel

Afwerking : waterlak-systeem aangebracht in 3 lagen getest op EN 71-3 voor grond- en eindlak.

De nachttafel kan worden uitgerust met één lade 540519xx-D.

Beschikbare kleuren (**xx**) : zie www.quaxpro.eu

Nettogewicht : 13 kg

Garantie

Dit meubel wordt twee jaar lang gewaarborgd op fabricagefouten en middels vertoon van een aankoopbewijs en vermelding van het ID-nummer te vinden op het meubel.

Info en Contact

Quax nv
Karel Picquélaan 84
B-9800 Deinze
Belgium

T 00 32 9 380 80 95
F 00 32 9 386 90 53

Algemene informatie
info@quax.eu

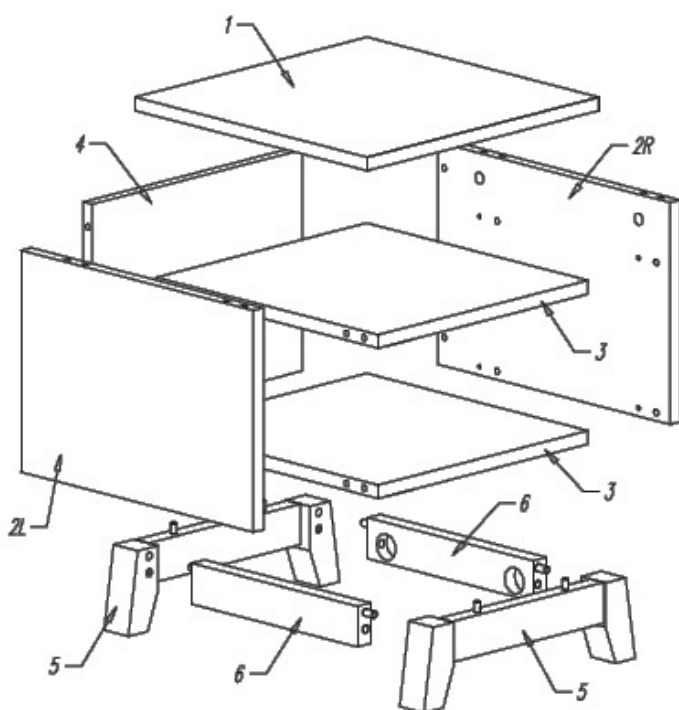
Verkoop
sales@quax.eu










Klantenservice
customerservice@quax.eu

Internet
www.quax.eu

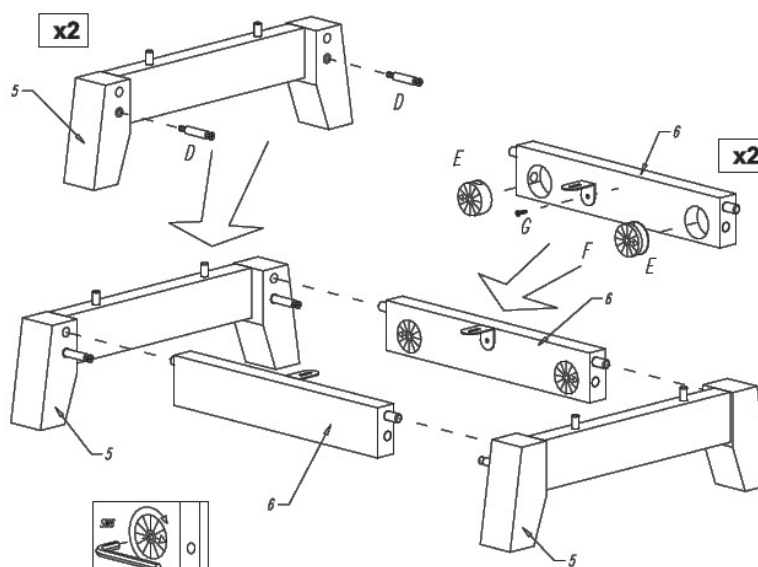
3. Onderdelenlijst

Controleer of je alle hieronder vermelde onderdelen terugvindt in de verpakking.



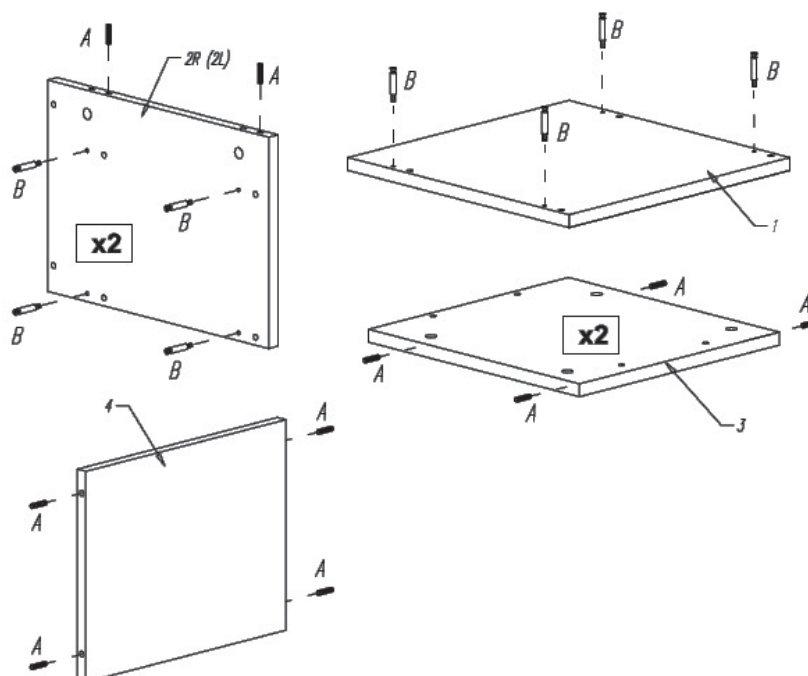
<p>A</p>  <p>#7,8x40 x16</p>	<p>B</p>  <p>L-34/ST x12</p>	<p>C</p>  <p>#15x18 x12</p>	<p>D</p>  <p>MaxiFix/AG x4</p>	<p>E</p>  <p>x4</p>	<p>F</p>  <p>x2</p>	<p>G</p>  <p>#3,5x16 x4</p>
<p>SW6</p>  <p>x1</p>	<p>SW4</p>  <p>x1</p>					

4. Het in elkaar zetten van de nachttafel



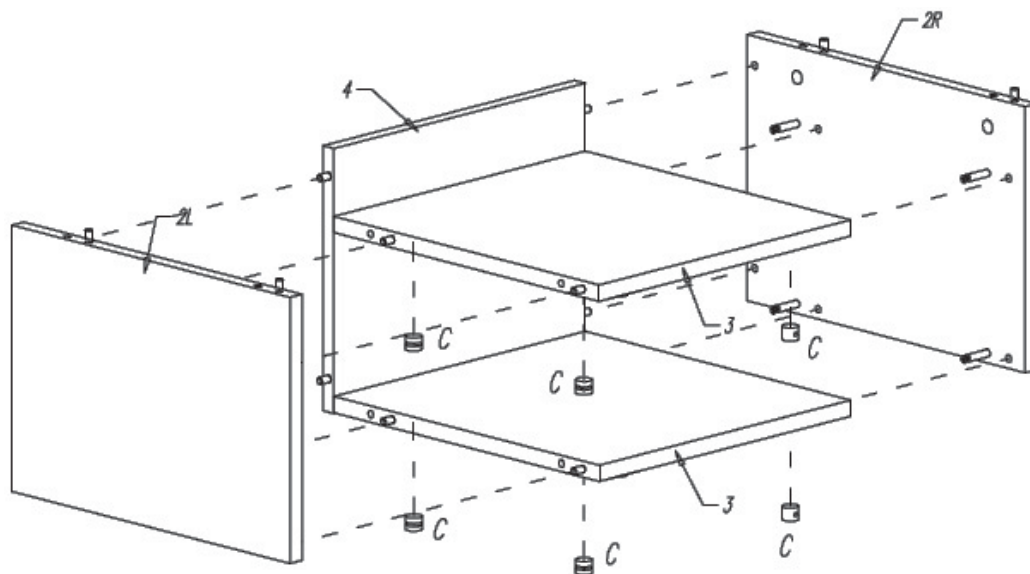
Stap 1 : Gebruik beide poten **5**, beide dwarsbalken **6**, vier excentrieken **E**, vier verbindingbouten **D**, twee hoekprofielen **F** en twee houtschroeven **G**

Draai twee verbindingbouten (**D**) vast in de voorziene boringen aan de binnenkant van de poten (**5**). Duw twee excentrieken (**E**) in de voorziene boringen aan de binnenkant van de dwarsbalken (**6**). Plaats de hoekprofielen (**F**) voor de voorziene boringen aan de binnenkant van de dwarsbalken. Schroef de profielen vast in het onderstel met een houtschroef (**G**). Duw de dwarsbalken (**6**) met hun houten deugels in de voorziene boringen en over de verbindingbouten van een poot (**5**). Draai de excentrieken vast. Duw de andere poot met zijn verbindingbouten in de voorziene boringen en over de houten deugels van de dwarsbalken. Draai de excentrieken vast.



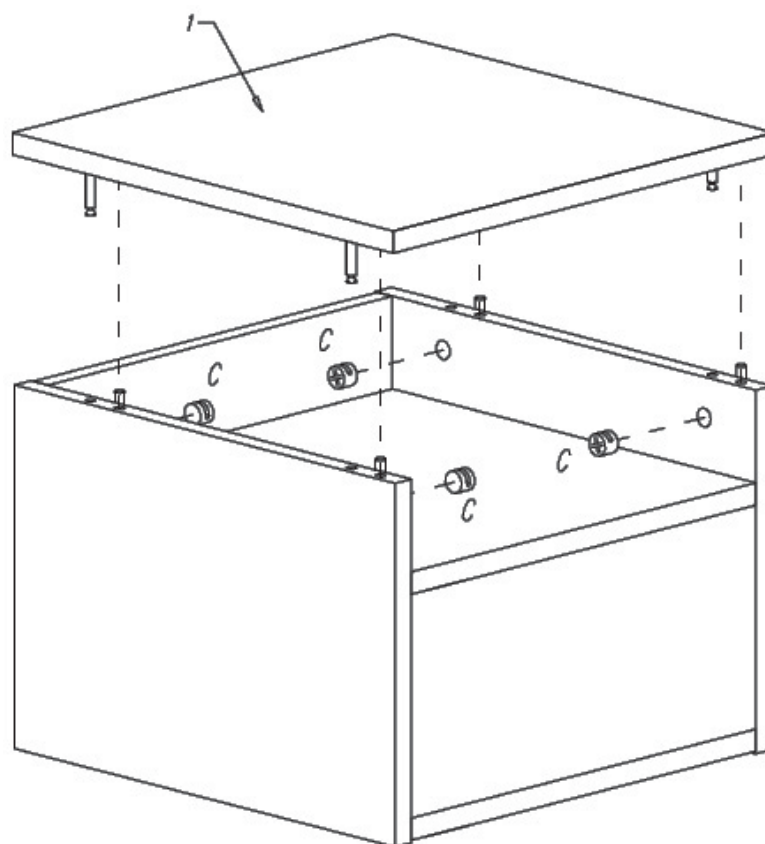
Stap 2 : Gebruik het bovenblad **1**, de bodem en vaste legger **3**, de eindsijden **2L** en **2R**, de rug **4**, zestien houten drevels **A** en twaalf verbindingbouten **B**

Draai vier verbindingbouten (**B**) vast in de boringen onderaan het bovenblad (**1**). Draai vier verbindingbouten (**B**) vast in de boringen aan de binnenkant van de zijden (**2L** en **2R**). Duw twee houten drevels (**A**) in de openingen bovenaan de zijden. Duw vier houten drevels (**A**) in de openingen op de uiteinden van de bodem en de vaste legger (**3**). Duw vier houten drevels (**A**) in de openingen op de uiteinden van de rug (**4**).



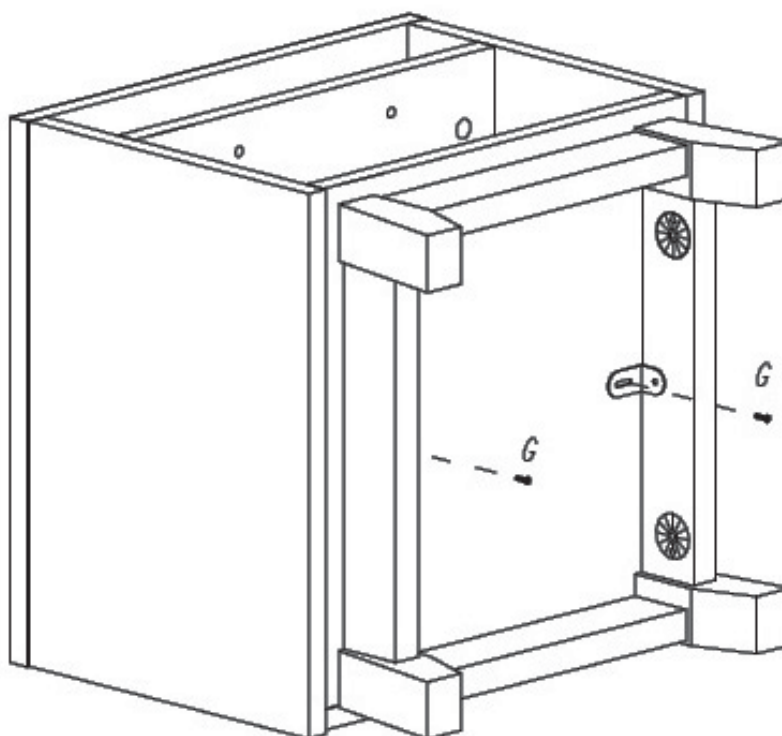
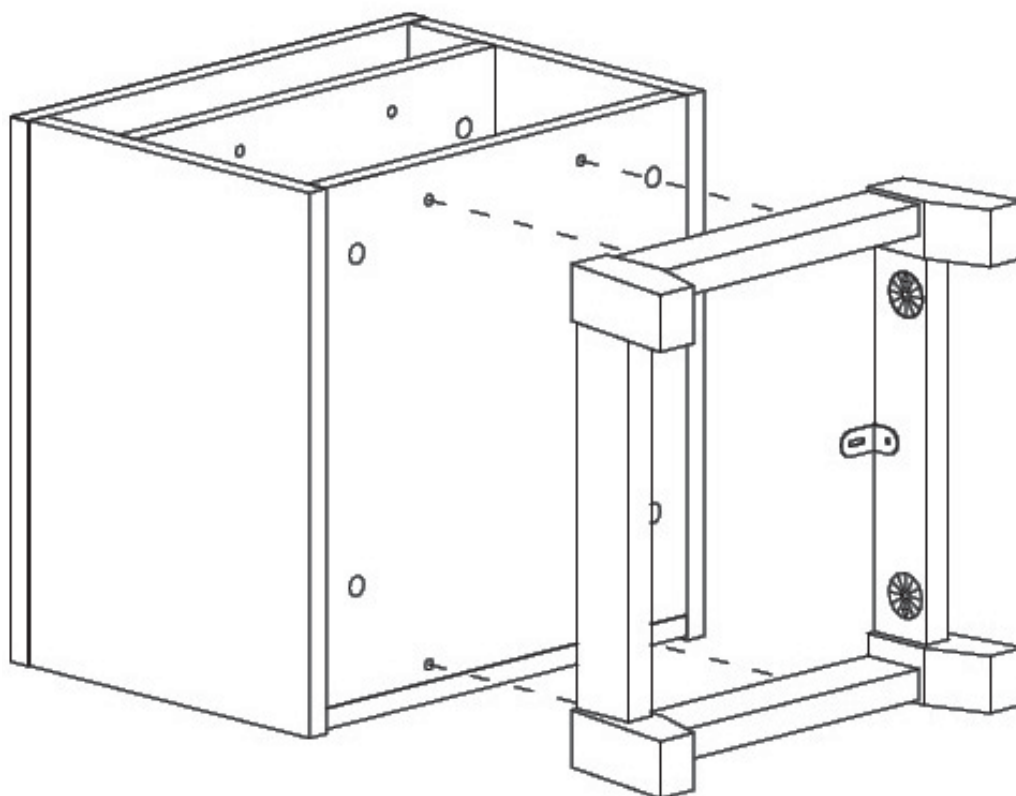
Stap 3 : Gebruik de onderdelen van stap 2 en acht excentrieken C

Duw vier excentrieken (C) in de voorziene boringen onderaan de bodem en de vaste legger (3). Duw de bodem en de vaste legger met hun houten drevels in de boringen van de rug. Duw de eindzijden (2L en 2R) met hun verbindingbouten in de boringen en over de houten drevels van de rug, de bodem en de vaste legger. Span de excentrieken aan.



Stap 4 : Gebruik het bovenblad 1 van stap 2, de onderdelen van stap 4 en vier excentrieken C

Duw twee excentrieken (C) in de voorziene boringen aan de binnenkant van de eindzijden (2L en 2R). Duw het bovenblad (1) met zijn verbindingbouten in de boringen en over de houten drevels van de eindzijden. Span de excentrieken aan.



Stap 5 : Gebruik de onderdelen stap 1 en 4 en twee houtschroeven **G**

Duw de bovenstructuur op de houten drevels van het onderstel. Schroef het onderstel vast in de bodem met de houtschroeven (**G**) doorheen de hoekprofielen (**F**).

FRANCAIS

IMPORTANT - A CONSERVER POUR DE FUTURS
BESOINS DE REFERENCE - A LIRE ATTENTIVE-
MENT.

POUR ÉVITER TOUT DANGER D'ÉTOUFFEMENT ENLEVER LA PROTECTION AVANT D'UTILISER CET ARTICLE. CETTE PROTECTION DOIT ÊTRE DEDRUITE OU RANGEE HORS DE PORTEE DES BEBES ET DES ENFANTS.

AVERTISSEMENT : NE PAS LAISSER L'ENFANT SANS SURVEILLANCE

**1. Avertissements****USAGE**

Assemblez le meuble suivant les instructions décrites ci-dessous.
Ne modifiez jamais le design et le montage de cette table de nuit.

Mise en service : Avant d'utiliser le chevet prenez soin que tous les éléments se trouvent en bon état, sont parfaitement serrés et n'ont pas d'extrémités aigues qui pourraient blesser un enfant ou accrocher ses vêtements (cordons, colliers ou rubans pour sucettes), qui pourraient rester coincés, d'où un risque d'étranglement. Vérifiez tous les raccords.

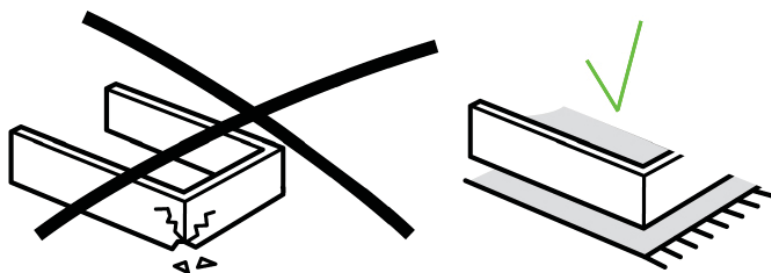
Inspection : Contrôlez régulièrement le meuble pour détecter les pièces cassées, tordues ou manquantes. Si c'est le cas, mettez le meuble hors service.

Remplacement de composants : utilisez toujours des pièces détachées originales, à obtenir chez le fabricant ou le distributeur.

Risques d'incendie : Soyez conscient du risque d'incendie provoqué par des sources de forte chaleur, tels que des chauffages électriques, au gaz etc. à proximité immédiate du chevet.

Nettoyage et entretien : Nettoyez la table de nuit avec du savon ou un détergent sans éléments toxiques, dilué dans de l'eau tiède. Afin d'éviter le gonflement et la décoloration possible des panneaux de bois tout déversement doit être immédiatement retiré et nettoyé.

**Un beau mobilier vierge est obtenue en travaillant soigneusement.
Utilisez une couverture propre et enlevez vis ou similaires
Mieux travailler à deux.
Travailler plus lentement égale une satisfaction meilleure.**





2. Sécurité et données générales

Sécurité

Ce meuble ne doit pas répondre aux exigences de sécurité.

Information produit

Dimensions de la table de nuit assemblée : 42x42x42H cm

Structure : mdf et hêtre massif pour le piètement

Achèvement : système à base d'eau appliqué en 3 couches et testé conformément à EN 71-3 pour la couche de fond et la couche de finition

Le chevet peut être équipé avec un tiroir 540519xx-D.

Coloris disponibles (xx) : check www.quaxpro.eu

Poids net : 13 kg

Garantie

Ce meuble bénéficie d'une garantie de deux ans contre tout défaut de fabrication et sur présentation d'une preuve d'achat et le numéro ID à trouver sur le meuble même.

Info et Contact

Quax nv
Karel Picquélaan 84
B-9800 Deinze
Belgium

T 00 32 9 380 80 95
F 00 32 9 386 90 53

Informations générales
info@quax.eu

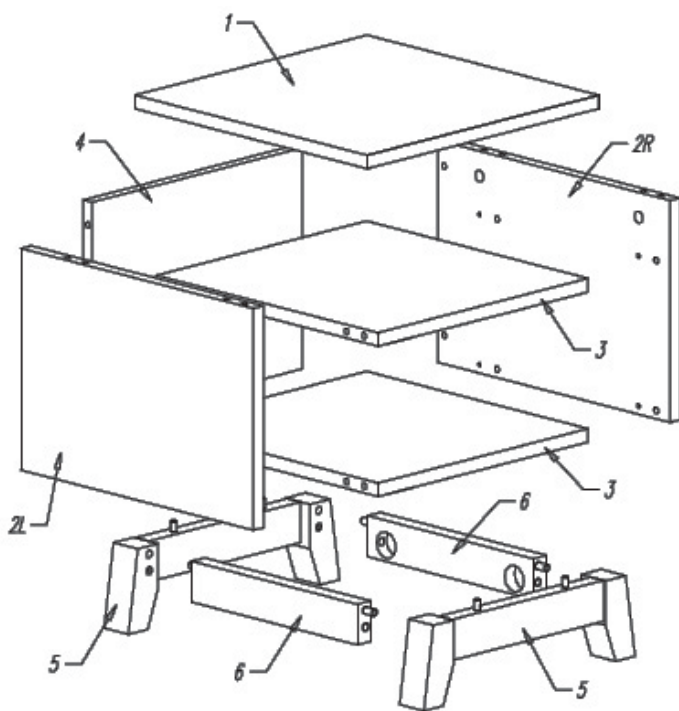
Vente
sales@quax.eu










Service à la clientèle
customerservice@quax.eu

Internet
www.quax.eu

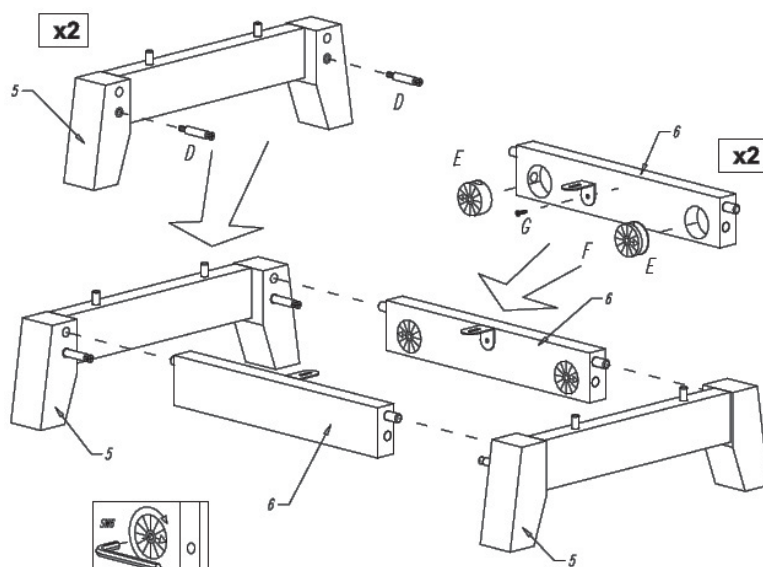
3. Liste des pièces détachées

Contrôlez si vous retrouvez dans l'emballage toutes les pièces détachées mentionnées ci-dessous.



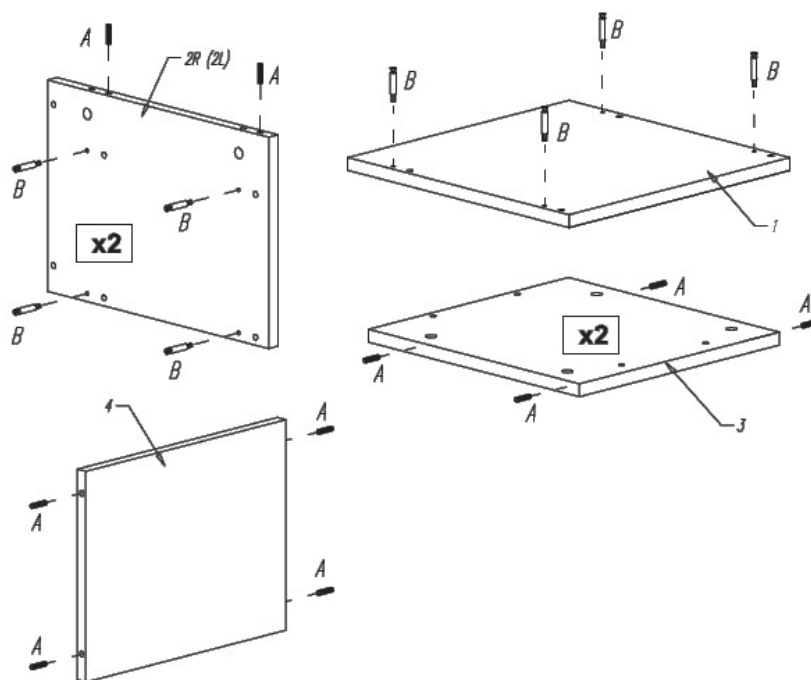
<p>A</p>  <p>#7,8x40 x16</p>	<p>B</p>  <p>L-34/ST x12</p>	<p>C</p>  <p>#15x18 x12</p>	<p>D</p>  <p>MaxiFix/AG x4</p>	<p>E</p>  <p>x4</p>	<p>F</p>  <p>x2</p>	<p>G</p>  <p>#3,5x16 x4</p>
<p>SW6</p>  <p>x1</p>	<p>SW4</p>  <p>x1</p>					

4. Montage de la table de nuit



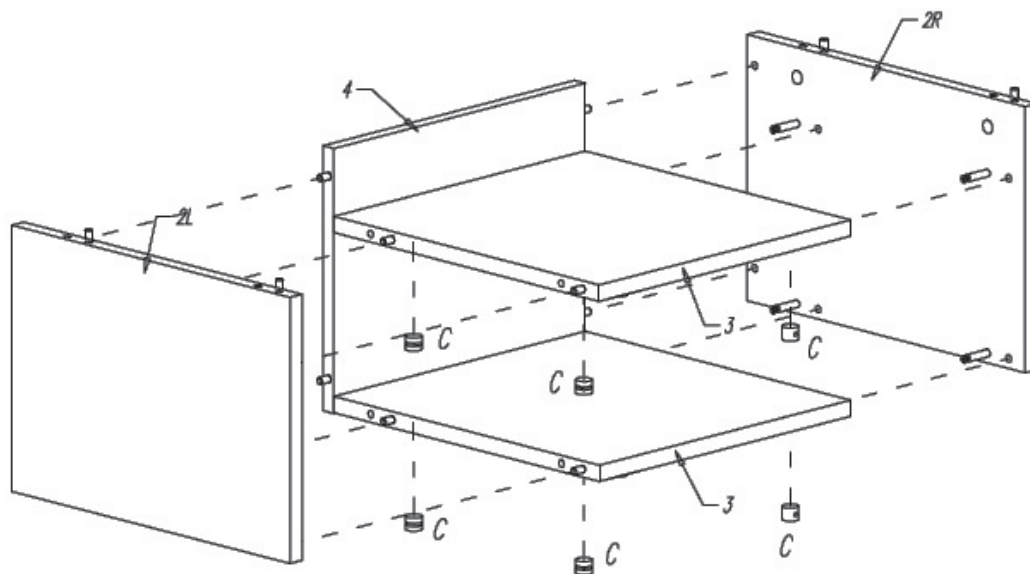
Etape 1 : Utilisez les deux pieds 5, les deux traverses 6, quatre excentriques E, quatre boulons de raccord D, deux équerres F et deux vis à bois G

Fixez deux boulons de raccord (D) dans les perçages à l'intérieur des pieds (5). Poussez deux excentriques (E) dans les trous à l'intérieur des traverses (6). Placez les équerres (F) devant les perçages à l'intérieur des traverses. Fixez les profils dans le cadre avec une vis à bois (G). Poussez les traverses (6) avec leurs chevilles en bois dans les trous et à travers les boulons de raccord d'un pied (5). Serrez les excentriques. Poussez l'autre pied avec ses de raccord dans les perçages et à travers les chevilles en bois des traverses. Serrez les excentriques.



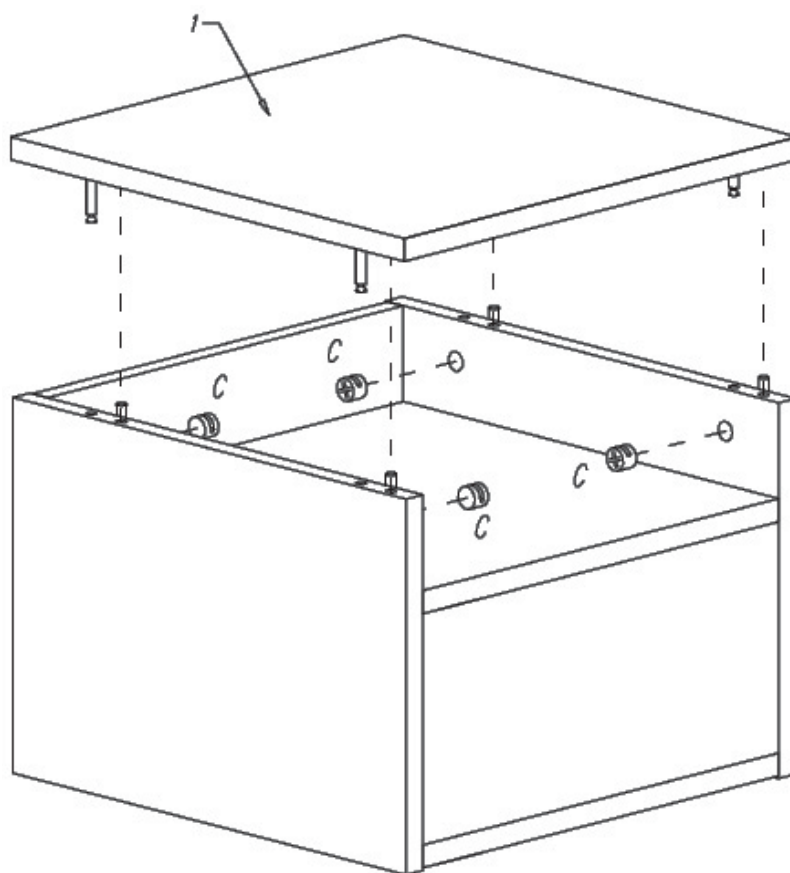
Etape 2 : Utilisez le plateau 1, le fond et l'étagère fixe 3, les côtés 2L et 2R, le dos 4, seize chevilles en bois A et douze boulons de raccord B

Serrez quatre boulons de raccord (B) dans les perçages en bas du plateau (1). Serrez quatre boulons de raccord (B) dans les trous à l'intérieur des côtés (2L et 2R). Poussez deux chevilles en bois (A) dans les perçages en haut des côtés. Poussez quatre chevilles en bois (A) dans les trous sur les extrémités du fond et de l'étagère (3). Poussez quatre chevilles en bois (A) dans les trous sur les extrémités du dos (4).



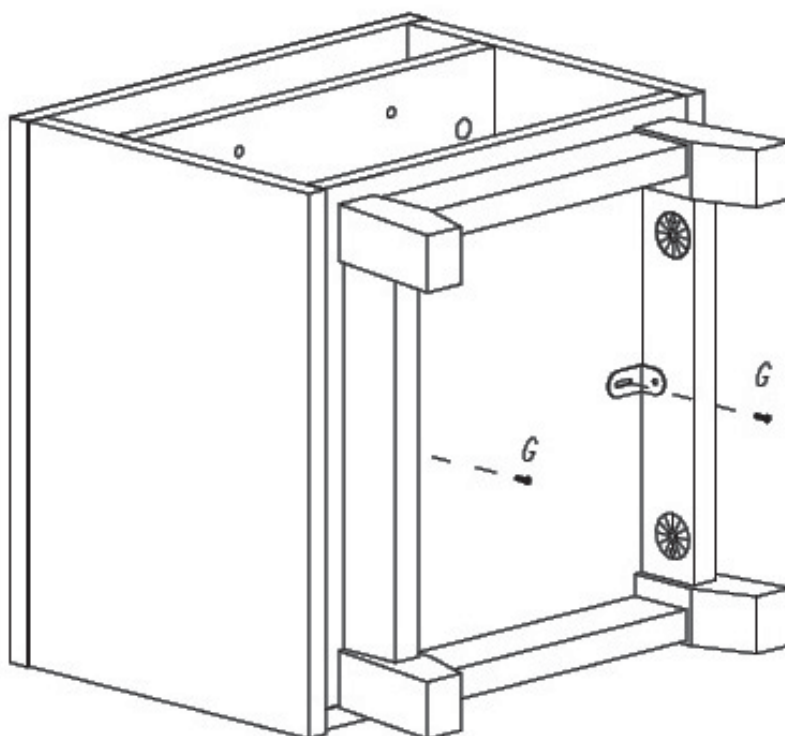
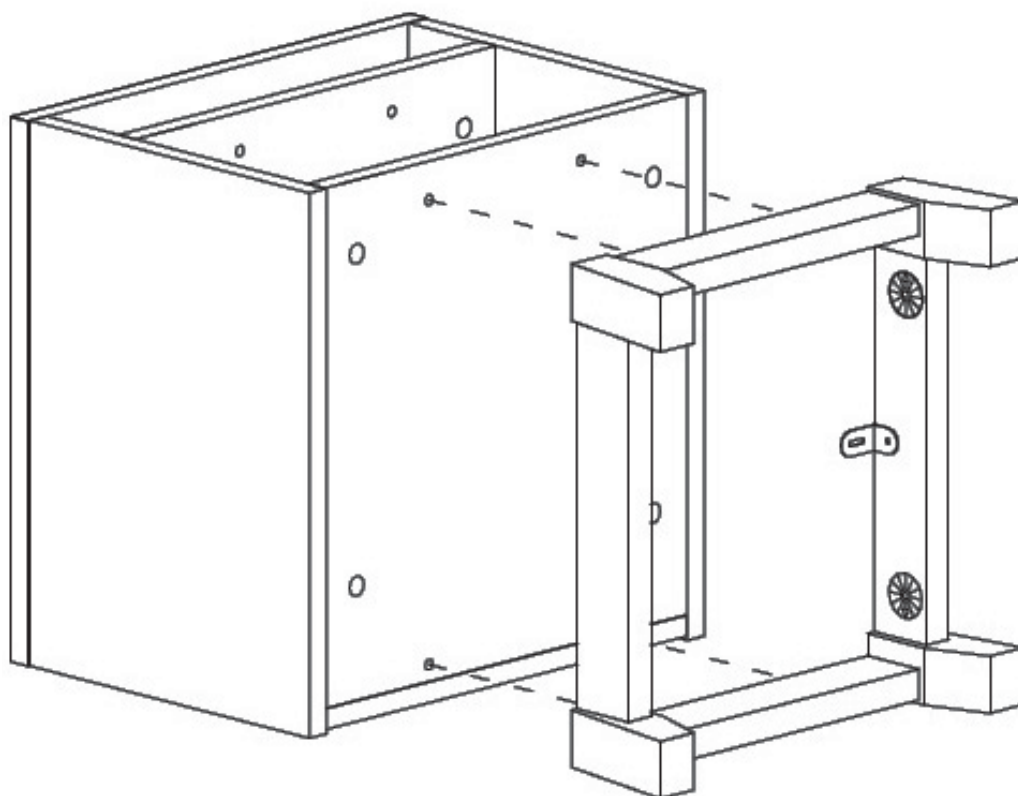
Etape 3 : Utilisez les pièces de l'étape 2 et huit excentriques C

Insérez quatre excentriques (C) dans les perçages prévus en bas du fond et de l'étagère fixe (3). Poussez le fond et l'étagère fixe avec leurs chevilles en bois dans les trous du dos. Poussez les côtés (2L et 2R) avec leurs boulons de raccord dans les perçages et à travers les chevilles en bois du dos, du fond et de l'étagère fixe. Serrez les excentriques.



Etape 4 : Utilisez le plateau 1 de l'étape 2, les pièces de l'étape 4 et quatre excentriques C

Insérez deux excentriques (C) dans les perçages prévus à l'intérieur des côtés (2L et 2R). Poussez le plateau (1) avec ses boulons de raccord dans les trous et sur les chevilles en bois des côtés. Serrez les excentriques.



Etape 5 : Utilisez les pièces de l'étape 1 et 4 et deux vis à bois **G**

Poussez la superstructure sur les chevilles en bois de la base. Fixez la base dans le fond avec les vis à bois (**G**) et à travers les équerres (**F**).

DEUTSCH

WICHTIG : ZUM SPÄTEREN NACHSCHLAGEN
AUFBEWAHREN - SORGFÄLTIG LESEN.

VOR DIE VERWENDUNG DIESES PRODUKTS ALLE KUNSTSTOFFVERPACKUNG ENTFERNEN UM ERSTICKUNGSGEFAHR ZU VERHINDERN. DIE PACKUNG ZERSTÖREN ODER AUSSERHALB DER REICHWEITE VON KINDERN HALTEN.

WARNUNG : DAS KIND NIE UNBEAUF SICHTIGT LASSEN.

**1. Warnungen****BENUTZUNG**

Bauen sie den Nachttisch zusammen gemäss untenstehende Anleitung.
Ändern Sie nichts an der Formgestaltung und der Montage diesen Nachttisch.

Inbetriebnahme : Überprüfen Sie vor Gebrauch des Möbels, ob sich alle Teile in gutem Zustand befinden, gut angedreht sind und keine scharfen Ränder aufweisen, an denen ein Kind sich verletzen könnte oder es mit der Kleidung hängen bleiben könnte (oder Kordeln, Halskette und Band des Schnullers), wodurch es ein Erhängungsrisiko gibt. Kontrollieren Sie alle Verbindungsstellen.

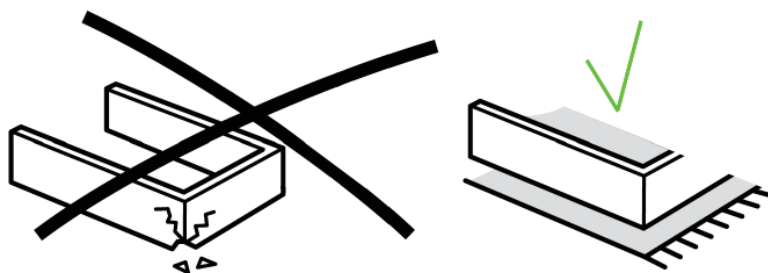
Kontrolle: Überprüfen Sie den Nachttisch regelmäßig angesichts zerbrochener, verzerrter oder verschwundener Teile. Bei Feststellung solcher Mängel sofort den Gebrauch des Möbels unterbrechen.

Austausch von Unterteile : gebrauchen Sie nur Originalteile. Zu erhalten beim Hersteller oder beim Vertriebsgesellschaft.

Brandgefahr: Setzen Sie das Möbel zur Vorbeugung der Brandgefahr keiner Heizquelle, wie zum Beispiel der elektrischen Heizung, Gasheizung usw. aus.

Pflege: Reinigen Sie das Möbel nur mit Seife oder einem anderen milden Reinigungsmittel ohne toxische Bestandteile und mit warmem Wasser. Um Schwellungen und mögliche Verfärbung der Holzpaneele müssen Flüssigkeiten sofort entfernt und gereinigt werden.

**Ein schönes und unberührtes Möbel bekommen Sie mit nachdenklichem Arbeit.
Verwenden Sie eine saubere Decke und Schrauben oder dergleichen entfernen.
Diese Zusammenbau wird besser mit zwei Personen durchgeführt.
Langsamer Arbeiten und die Zufriedenheit wird besser.**





2. Sicherheit und Allgemeine Information

Sicherheit

Dieses Möbel darf den Sicherheitsvorschriften nicht entsprechen.

Productinformation

Abmessungen des montiertes Möbels : 42x42x42H cm

Struktur : Mdf und massiver Buche für dem Gestell

Endbearbeitung: Wassersystem angebracht in 3 Schichten geprüft auf EN 71-3 für Gr- und- und Endlack.

Der Nachttisch kann mit eine Schublade 540519xx-D ausgestattet werden.

Verfügbare Farben (**xx**) : check www.quaxpro.eu.

Nettogewicht : 13 kg

Garantie

Für dieses Möbel gibt es eine zweijährige Garantie angesichts Produktionsfehler mittels Vorlage eines Kaufnachweis und die ID-Nummer zu finden auf das Möbel selbst.

Info und Kontakt

Quax nv
Karel Picquélaan 84
B-9800 Deinze
Belgium

T 00 32 9 380 80 95
F 00 32 9 386 90 53

Allgemeine Information
info@quax.eu

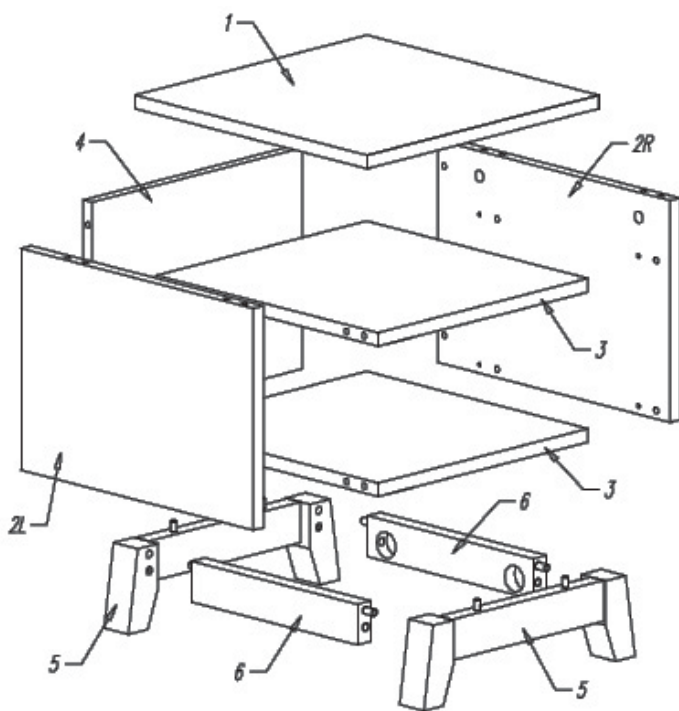
Verkauf
sales@quax.eu










Kundenservice
customerservice@quax.eu

Internet
www.quax.eu

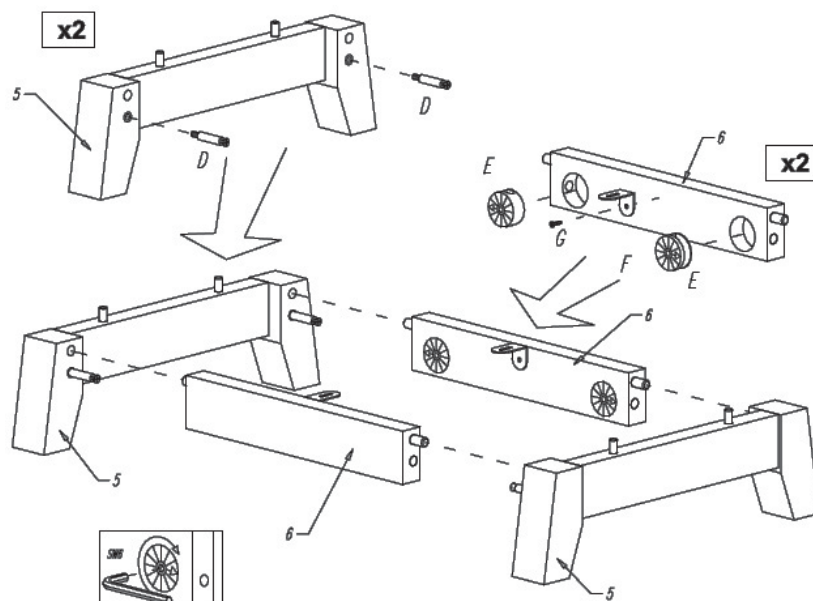
3. Unterteileliste

Überprüfen Sie die Vollständigkeit aller nachstehenden Unterteile in der Verpackung.



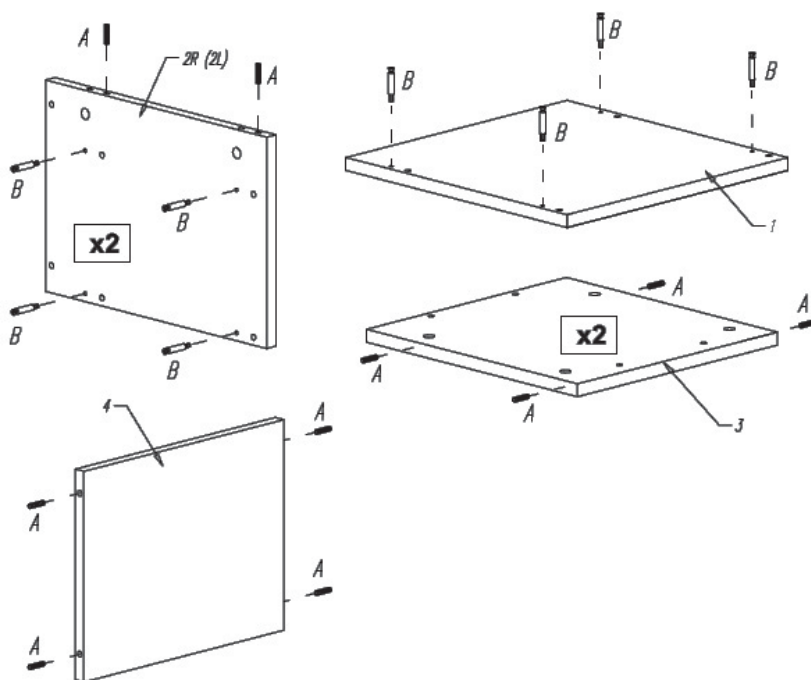
<p>A</p>  <p>#7,8x40 x16</p>	<p>B</p>  <p>L-34/ST x12</p>	<p>C</p>  <p>#15x18 x12</p>	<p>D</p>  <p>MaxiFix/AG x4</p>	<p>E</p>  <p>x4</p>	<p>F</p>  <p>x2</p>	<p>G</p>  <p>#3,5x16 x4</p>
<p>SW6</p>  <p>x1</p>	<p>SW4</p>  <p>x1</p>					

4. Der Zusammenbau des Nachttisch



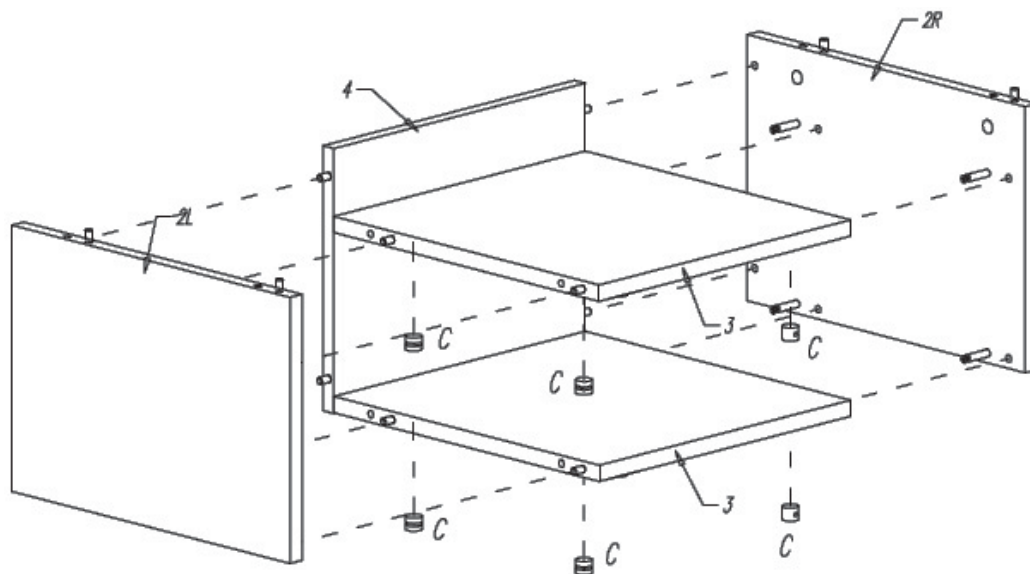
Schritt 1 : Benutzen Sie beide füße 5, beide Traversen 6, vier Exzenter E, vier Verbindungsbolzen D, zwei Winkelprofile F und zwei Holzschrauben G

Zwei Verbindungsbolzen (D) anziehen in die Bohrungen oben der Innenseite der Füße (5). Drücken Sie zwei Exzenter (E) in die Bohrungen auf der Innenseite der Traversen (6). Stellen Sie die Winkelprofile (F) für die vorgesehenen Bohrungen auf der Innenseite der Querträger . Schrauben Sie die Profile fest in den Rahmen mit einer Holzschraube (G). Drücken Sie die Traversen (6) mit ihrer Holzdübel in die Löcher und über die Verbindungsbolzen einer Füß (5). Die Exzenter anziehen. Drücken Sie den anderen Füß mit seinem Verbindungsbolzen in die Löcher und über die Holzdübel der Querbalken. Die Exzenter anziehen.



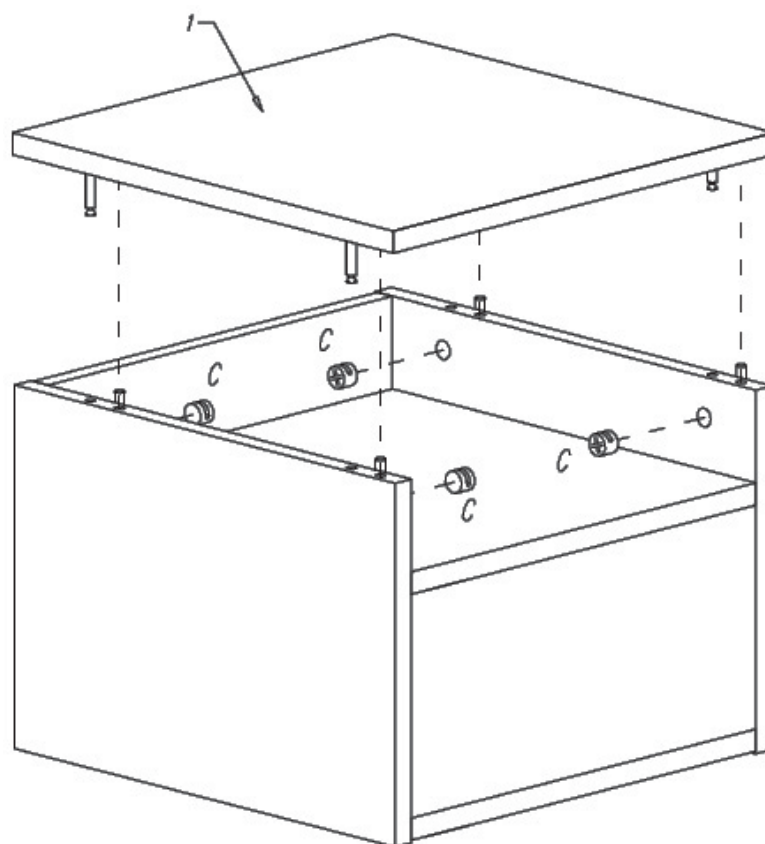
Schritt 2 : Benutzen Sie die Oberplatte 1, den Boden und das Regal 3, die Endseiten 2L und 2R, den Rücken 4, sechzehn Holzdübel A und zwölf Verbindungsbolzen B

Vier Verbindungsbolzen (B) anziehen in die Öffnungen unter der Oberplatte (1). Vier Verbindungsbolzen (B) anziehen in die Bohrungen an der Innenseite der Endseiten (2L und 2R). Drücken Sie zwei Holzdübel (A) in den Löchern oben der Endseiten. Drücken Sie vier Holzdübel (A) in den Löchern an den Enden des Bodens und Regals (3). Drücken Sie vier Holzdübel (A) in die Bohrungen an den Enden des Rückens (4).



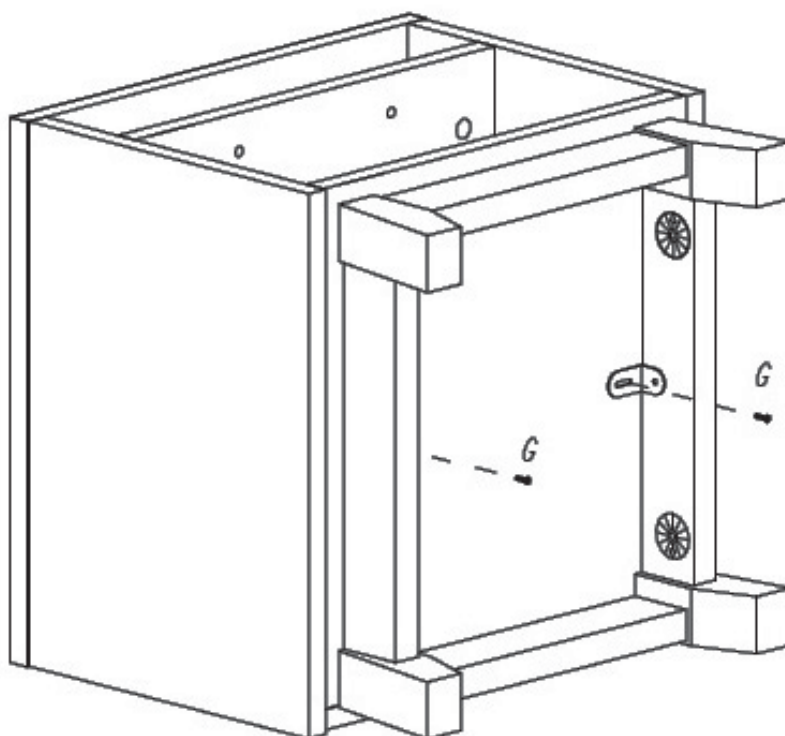
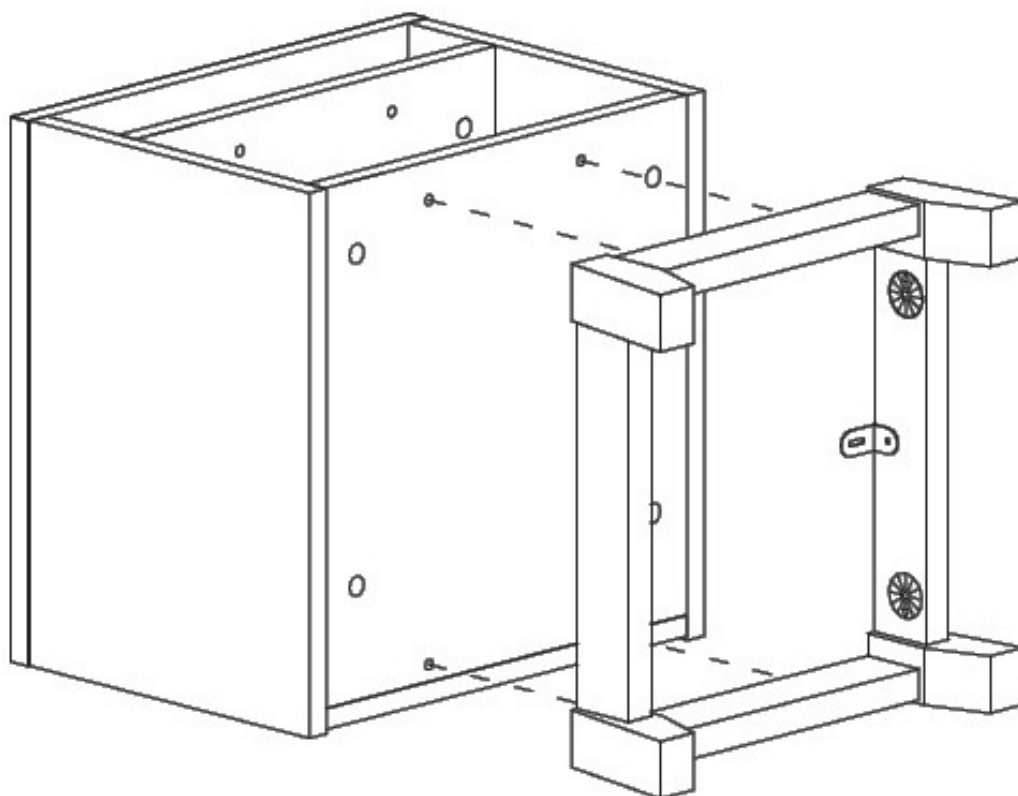
Schritt 3 : Benutzen Sie die Bauteile der Schritte 2 und acht Exzenter **C**

Drücken Sie vier Exzenter (**C**) in den vorgesehenen Bohrungen unten den Boden und Regal (**3**). Drücken Sie den Boden und Regal mit ihrer Holzdübel in die Löcher des Rückens. Drücken Sie die Endseiten (**2L** und **2R**) mit ihren Verbindungsbolzen in die Löcher und über die Holzdübel des Rückens, Bodens und Regals. Die Exzenter anziehen.



Schritt 4 : Benutzen Sie die Oberplatte **1** von Schritt 2, die Bauteile von Schritt 4 und vier Exzentriker **C**

Drücken Sie zwei Exzenter (**C**) in den vorgesehenen Bohrungen an der Innenseite der Seiten (**2L** und **2R**). Drücken Sie die Oberplatte (**1**) mit seinen Verbindungsbolzen in die Löcher und über die Holzdübel der Seiten. Die Exzenter anziehen.



Schritt 5 : Benutzen Sie die Bauteile von Schritt 1 und 4 und zwei Holzschrauben **G**

Drücken Sie den Überbau auf den Holzdübel des Gestells und auf die Eckprofile. Drücken Sie die Holzschrauben (**G**) durch die Bohrungen der Eckprofile und im Boden anziehen.

ENGLISH

IMPORTANT - RETAIN FOR FUTURE REFERENCE - READ CAREFULLY.

TO AVOID DANGER OF SUFFOCATION REMOVE PLASTIC COVER BEFORE USING THIS ARTICLE. THIS COVER SHOULD BE DESTROYED OR KEPT AWAY FROM BABIES AND CHILDREN.

WARNING : DO NOT LEAVE THE CHILD UNATTENDED.

**1. Warnings****USE**

Assemble the night table following the instructions hereunder.
Do not change the design and the assembly method of this chest.

Introduction : before putting into use, check if all parts of the night table are in good condition, well tightened, and do not show sharp edges which may injure a child or snag on its clothing (or cords, necklaces, pacifier ribbons), causing a strangulation hazard. Check all connection points.

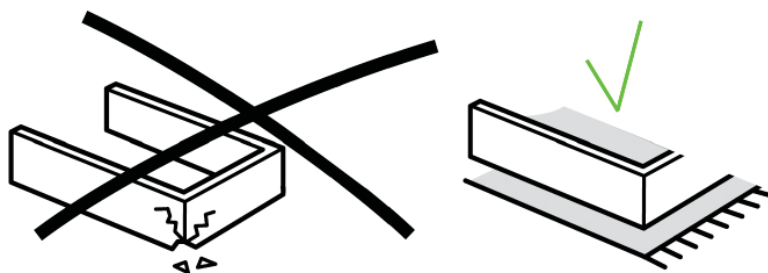
Inspection : Regularly check the night table for broken, warped or missing parts. No longer use this furniture whenever such parts are found.

Replacement of parts : always use original parts, to obtain from the manufacturer or the distributor.

Fire hazard : Do not place the night table near a heat source such as electrical heating, gas heating, etc. in order to avoid any fire hazard.

Maintenance : Only clean the night table with soap or any other mild cleaning agent without toxic components and with warm water. In order to reduce swelling and possible discoloration of the wood panels any spillage should be removed immediately and cleaned up.

**To get beautiful and undamaged furniture work carefully.
Use a clean blanket and remove any screws or the like.
This assembly is better done with two people.
Work slower and your satisfaction will be better.**





2. Safety and general information

Safety

This night table does not need to meet the safety prescriptions.

Productinformation

Dimensions of the assembled night table : 42x42x42H cm

Structure : mdf and solid beech for the base

Finish : water based system applied in 3 layers tested on EN 71-3 for primer and finish lacquer.

The night table can be equipped with one drawer 540519xx-D.

Available colors (**xx**) : check www.quaxpro.eu

Net weight : 13 kg

Guarantee

This furniture comes with a two-year guarantee on manufacturing defects on presentation of a proof of purchase and the ID-number to be found on the furniture itself.

Info and Contact

Quax nv
Karel Picquélaan 84
B-9800 Deinze
Belgium

T 00 32 9 380 80 95
F 00 32 9 386 90 53

General information
info@quax.eu

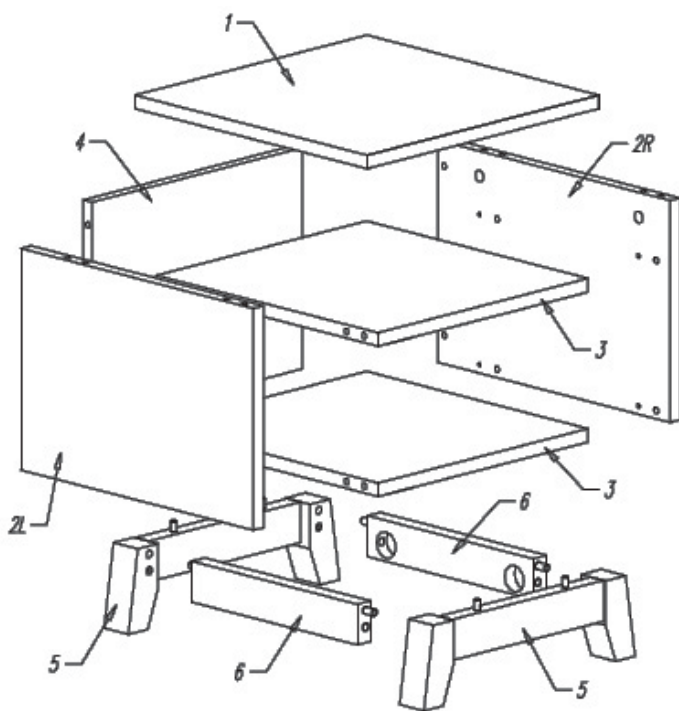
Sales
sales@quax.eu










Customer service
customerservice@quax.eu

Internet
www.quax.eu

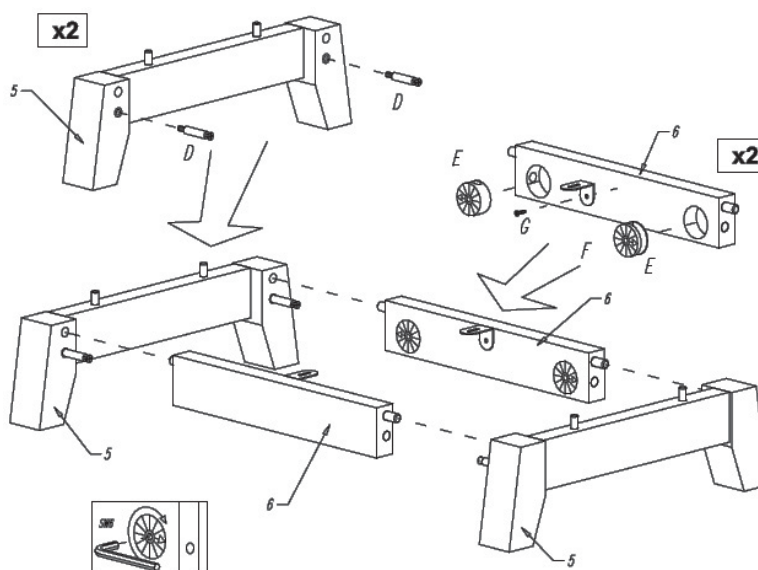
3. Parts list

Check whether all parts mentioned below are included in the packaging.



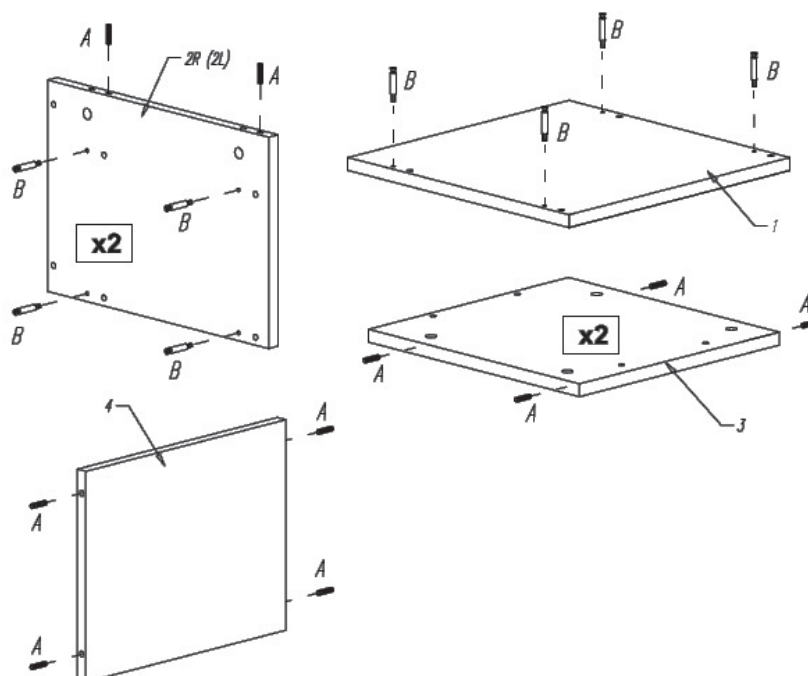
<p>A</p>  <p>#7,8x40 x16</p>	<p>B</p>  <p>L-34/ST x12</p>	<p>C</p>  <p>#15x18 x12</p>	<p>D</p>  <p>MaxiFix/AG x4</p>	<p>E</p>  <p>x4</p>	<p>F</p>  <p>x2</p>	<p>G</p>  <p>#3,5x16 x4</p>
<p>SW6</p>  <p>x1</p>	<p>SW4</p>  <p>x1</p>					

4. Assembling the night table



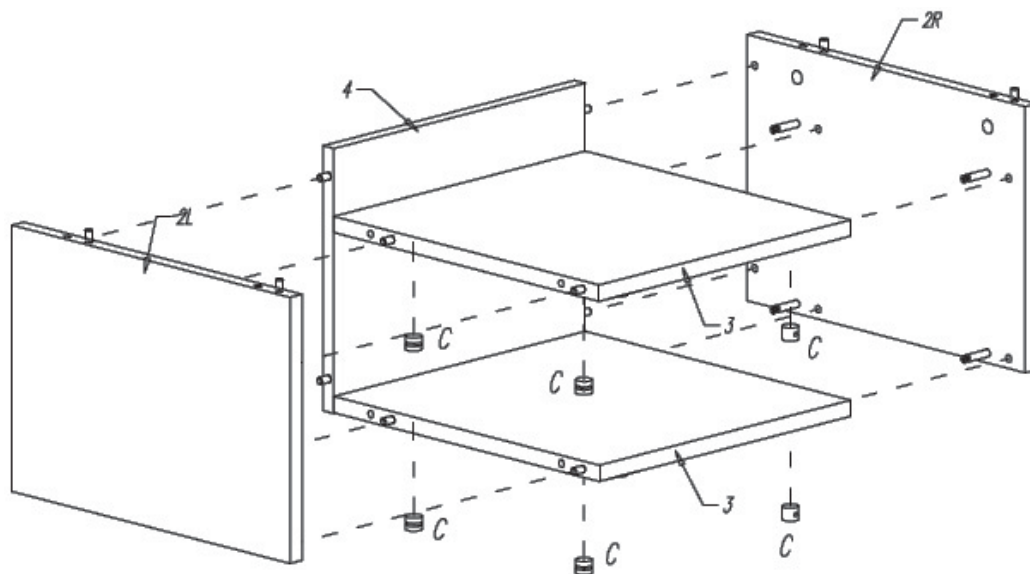
Step 1 : Use both legs **5**, both cross bars **6**, four eccentrics **E**, four connectors **D**, two brackets **F** and two wood screws **G**

Tighten two connectors (**D**) in the provided holes on the inside of the legs (**5**). Push two eccentrics (**E**) in the provided drillings on the inside of the cross bars (**6**). Place the brackets (**F**) in front of the holes on the inside of the cross bars. Fix the profiles into the frame with a wood screw (**G**). Push the cross bars (**6**) with their wooden dowels into the holes and over the connectors of a leg (**5**). Tighten the eccentrics. Push the other leg with its connectors in the drillings and over the wooden dowels of the cross bars. Tighten the eccentrics.



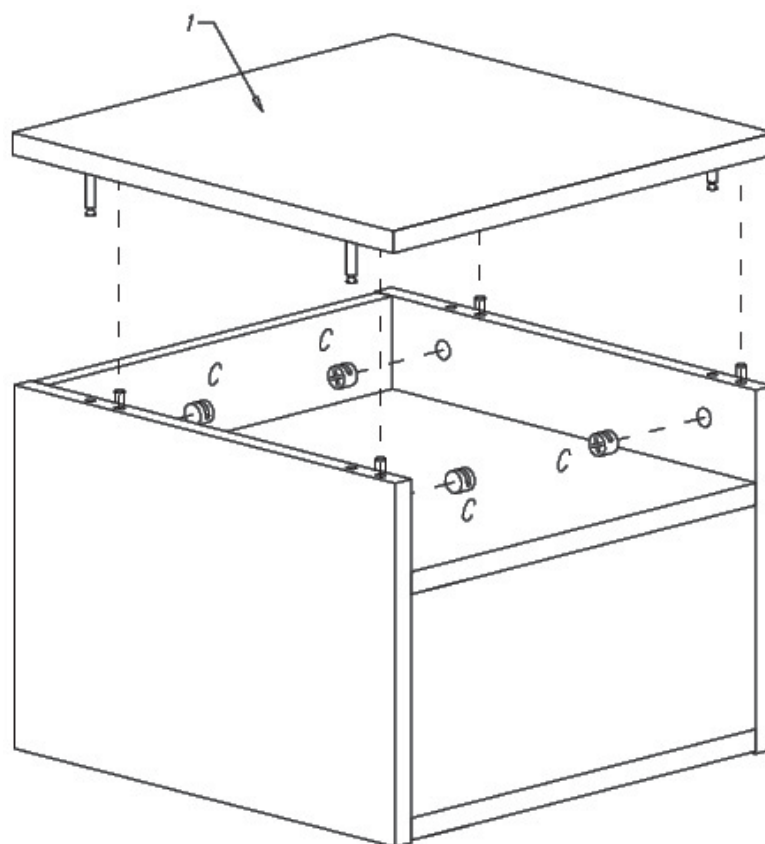
Step 2 : Use the top **1**, the bottom and the fixed shelf **3**, the sides **2L** and **2R**, the back **4**, sixteen wooden dowels **A** and twelve connectors **B**

Tighten four connectors (**B**) into the holes underneath the top (**1**). Tighten four connectors (**B**) into the holes on the inside of the sides (**2L** and **2R**). Push two wooden dowels (**A**) in the holes provided on top of the sides. Push four wooden dowels (**A**) in the holes provided at the ends of the bottom and the shelf (**3**). Push four wooden dowels (**A**) in the drillings at the ends of the back (**4**).



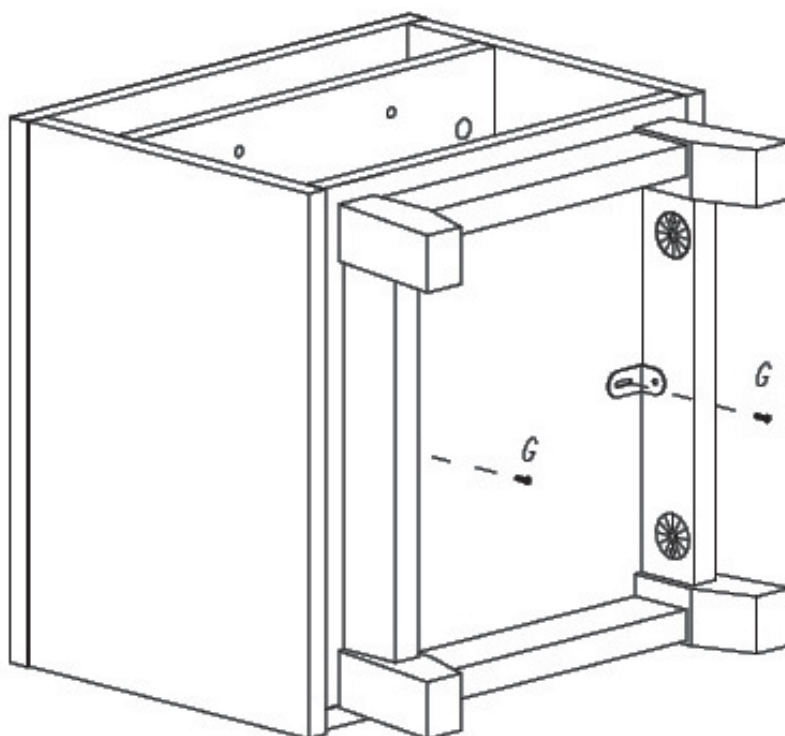
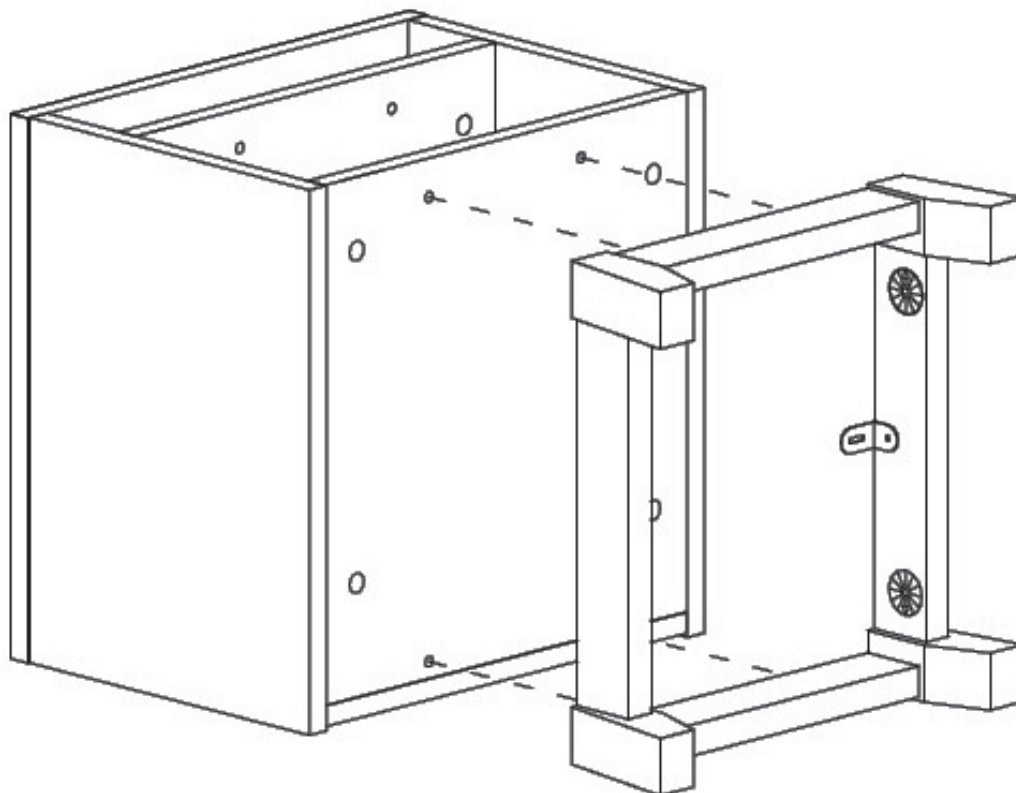
Step 3 : Use the parts for step 2 and eight eccentrics C

Insert four eccentrics (C) in the provided drillings at the underside of the bottom and the shelf (3). Push the bottom and the shelf with their wooden dowels in the holes of the back. Push the sides (2L and 2R) with their connectors in the drillings and over the wooden dowels of the bottom. Tighten the eccentrics.



Step 4 : Use the top 1 of step 2, the parts of step 4 and four eccentrics C

Push the eccentrics (C) in the provided drillings on the inside of the sides (2L and 2R). Push the top (1) with its connectors into the holes and over the dowels of the sides. Tighten the eccentrics.



Step 5 : Use the parts for steps 1 and 4 and two wood screws **G**

Push the superstructure on the wooden dowels of the chassis and on the brackets. Push two wood screws (**G**) into the provided drillings of the brackets and tighten in the bottom.