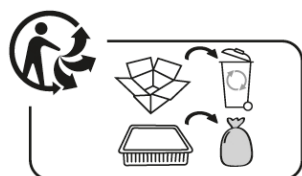




# Handboek Manuel Handbuch Manual

V1.3 Apr 2018



Nederlands : pagina 2  
Français : page 12  
Deutsch : Seite 22  
English : page 32

## NEDERLANDS

**BELANGRIJK** : TE BEWAREN VOOR TOEKOM-  
STIG GEBRUIK EN ZORGVULDIG TE LEZEN.

VOOR HET GEBRUIK VAN DIT PRODUCT ALLE PLASTIEKVERPAKKING WEGNEMEN OM RISICO OP VERSTIKKING TE VOORKOMEN. VERNIETIG DEZE VERPAKKING OF HOU ZE BUITEN HET BEREIK VAN BABY'S EN KINDEREN.

**WAARSCHUWING : LAAT HET KIND NIET ONBEWAAKT ACHTER**



## 1. Waarschuwingen

**GEBRUIK**

Stel de kast samen volgens de hiernavolgende richtlijnen.  
Wijzig niets aan de vormgeving en de montage van dit meubel.

**Ingebruikname** : Controleer alvorens de ingebruikname van het meubel of alle onderdelen zich in goede staat bevinden, goed aangespannen zijn en geen scherpe randen vertonen, waardoor het kind zich kan kwetsen of blijven hangen met zijn kledij (of koordjes, halssnoer, en lintje aan de zuigspeen), wat een gevaar voor ophanging betekent. Controleer regelmatig alle verbindingpunten.

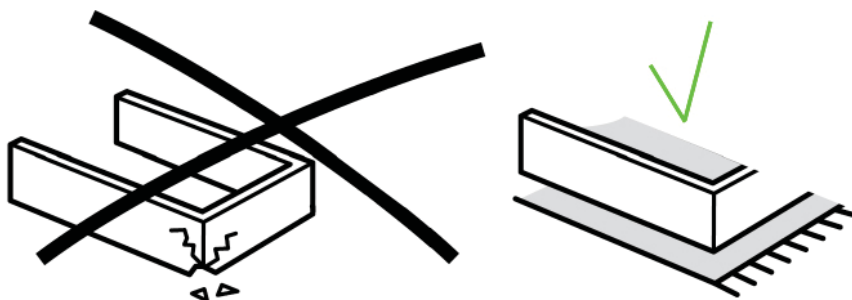
**Inspectie** : Controleer het meubel regelmatig op onderdelen die gebroken, verwrongen of verdwenen zijn. Bij vaststelling ervan, het meubel uit gebruik nemen.

**Vervanging van onderdelen** : gebruik steeds originele onderdelen, te verkrijgen bij de fabrikant of verdeler van dit meubel

**Brandgevaar** : Plaats het meubel niet bij een warmtebron, zoals bijvoorbeeld elektrische verwarming, gas verwarming enz., om brandgevaar te vermijden.

**Onderhoud** : Reinig het meubel enkel met zeep of een ander mild schoonmaakmiddel zonder toxische bestanddelen en met warm water.

**Een mooi en ongeschonden meubel bekom je door zorgzaam te werken.  
Gebruik een proper deken en verwijder schroeven of dergelijke.  
Deze montage wordt beter met twee personen uitgevoerd.  
Werk wat trager en de voldoening wordt beter.**





## 2. Veiligheid en algemene gegevens

### Veiligheid

Dit meubel hoeft niet te voldoen aan veiligheidsvoorschriften.

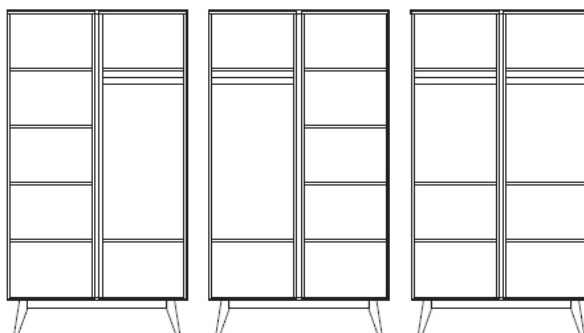
### Productinformatie

Afmetingen van de gemonteerde kast : 110x52x198H cm

Structuur : mdf en massieve beuk voor het onderstel

Afwerking : waterlak-systeem aangebracht in 3 lagen getest op EN 71-3 voor grond- en eindlak.

Uitgerust met zes mobiele leggers en een kleeerhanger



Beschikbare kleuren (**xx**) : zie [www.quaxpro.eu](http://www.quaxpro.eu)

Nettogewicht : 101 kg

### Garantie

Dit meubel wordt twee jaar lang gewaarborgd op fabricagefouten en middels vertoon van een aankoopbewijs en vermelding van het ID-nummer te vinden op het meubel.

### Info en Contact

Quax nv  
Karel Picquélaan 84  
B-9800 Deinze  
Belgium

T 00 32 9 380 80 95  
F 00 32 9 386 90 53

Algemene informatie  
[info@quax.eu](mailto:info@quax.eu)

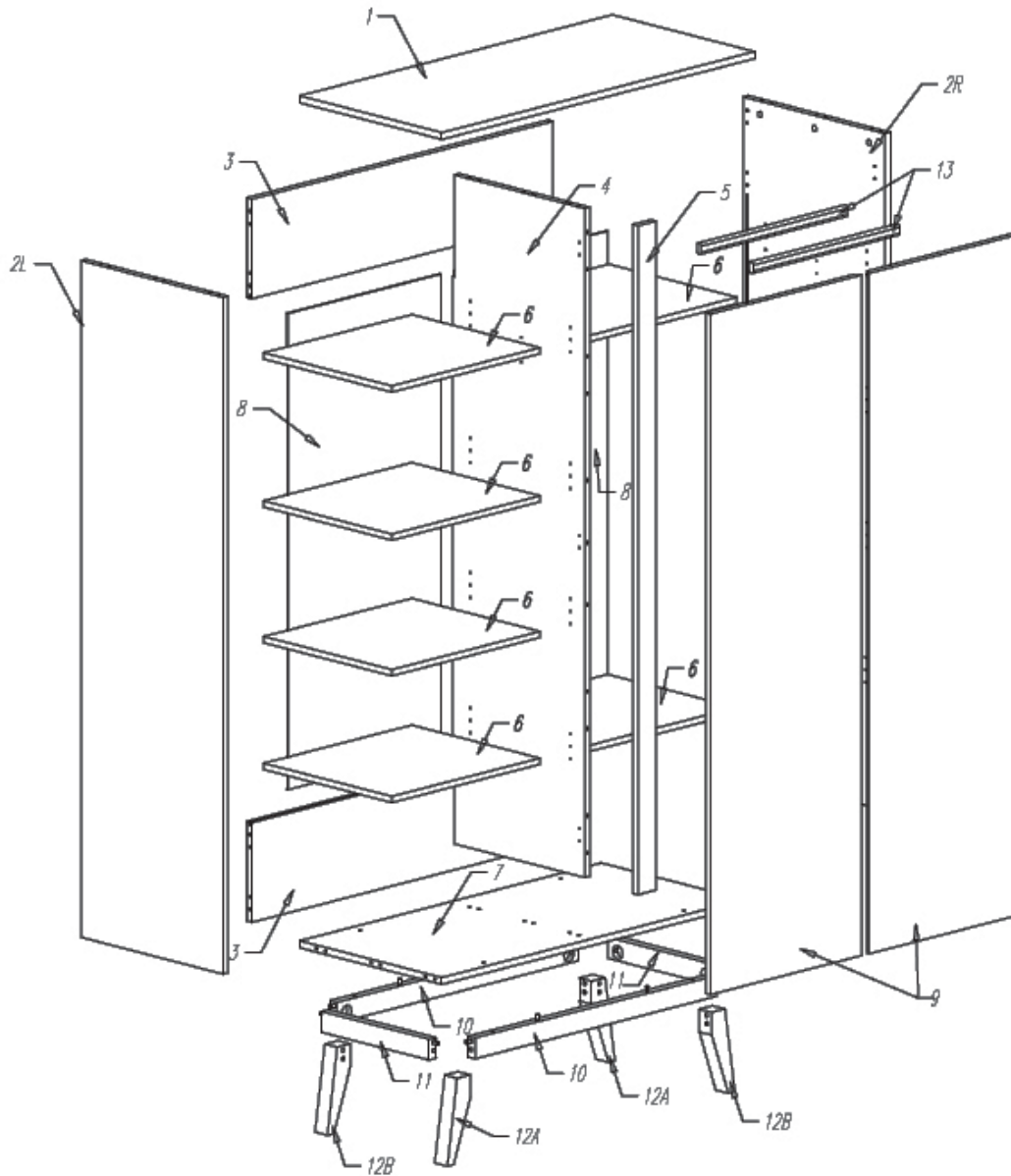
Verkoop  
[sales@quax.eu](mailto:sales@quax.eu)















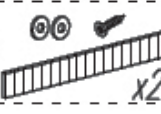


Klantenservice  
[customerservice@quax.eu](mailto:customerservice@quax.eu)

Internet  
[www.quax.eu](http://www.quax.eu)

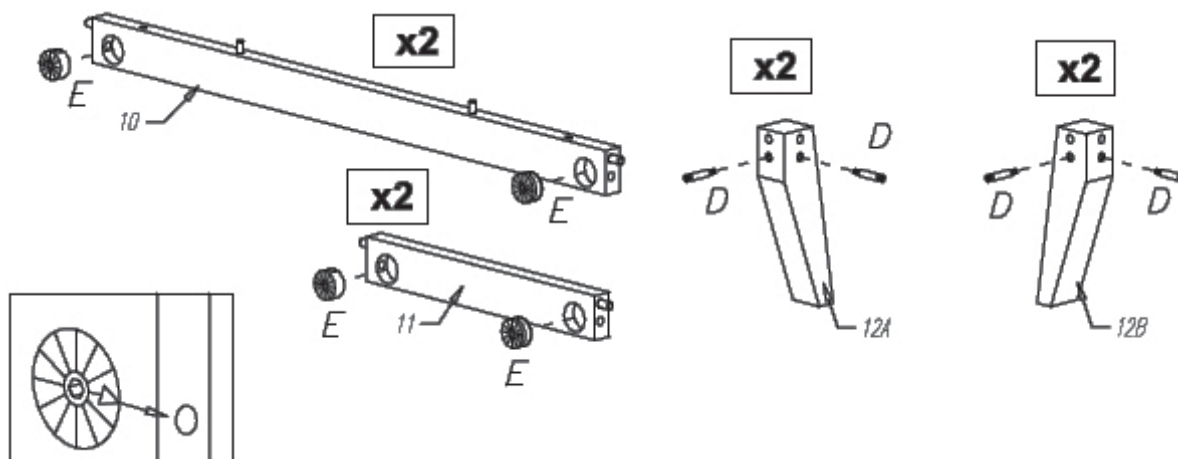
### 3. Onderdelenlijst

Controleer of je alle hieronder vermelde onderdelen terugvindt in de verpakking.



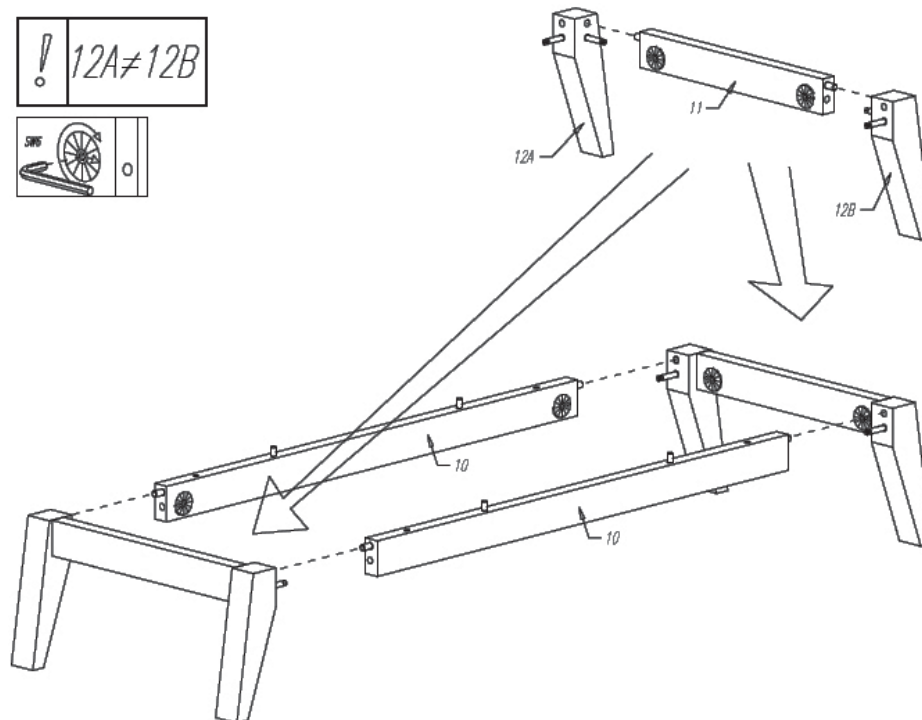
<p><b>A</b></p>  <p>#7,2x40 x32</p>	<p><b>B</b></p>  <p>L-34/ST x28</p>	<p><b>C</b></p>  <p>#15x18 x28</p>	<p><b>D</b></p>  <p>Maxifix/M6 x8</p>	<p><b>E</b></p>  <p>x8</p>	<p><b>F</b></p>  <p>#7x50 x3</p>	<p><b>G</b></p>  <p>x10</p>
<p><b>H</b></p>  <p>#3,0x20 x10</p>	<p><b>I</b></p>  <p>M6x35 x4</p>	<p><b>K</b></p>  <p>Metal x24</p>	<p><b>L</b></p>  <p>Metal x4</p>	<p><b>X1</b></p>  <p>MINI Soft x6</p>	<p><b>X3</b></p>  <p>H=2 x6</p>	<p><b>X4</b></p>  <p>#4,0x18 x12+8</p>
<p><b>M</b></p>  <p>x2</p>	<p><b>SW6</b></p>  <p>x1</p>	<p><b>SW4</b></p>  <p>x1</p>				

## 4. Het in elkaar zetten van de kast



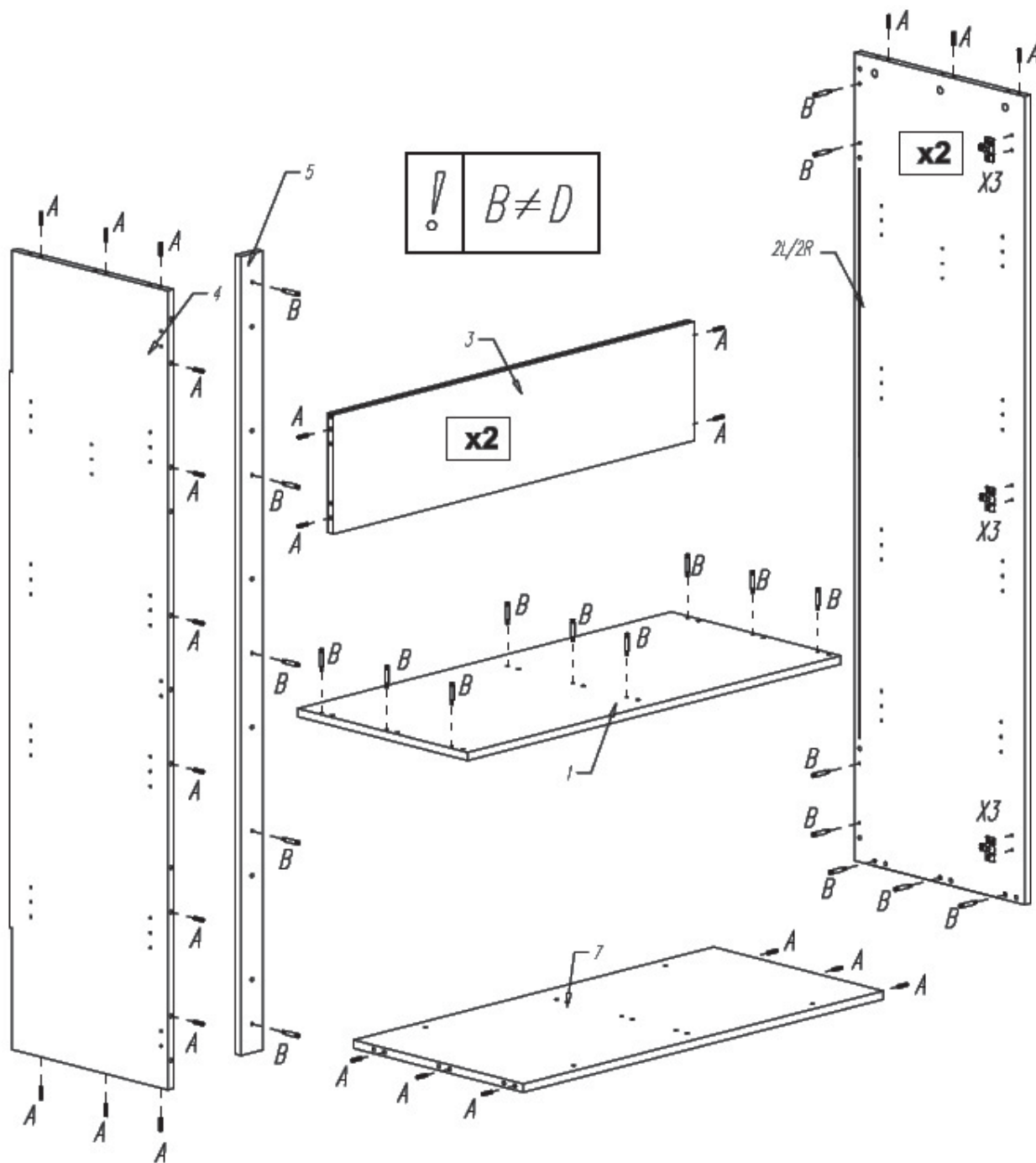
**Stap 1 :** Gebruik beide lange dwarsbalken **10**, beide korte dwarsbalken **11**, acht excentrieken **E**, beide voorste poten **12A**, beide achterste poten **12B** en acht verbindingbouten **D**

Duw twee excentrieken (**E**) in de voorziene boringen aan de binnenkant van de lange dwarsbalken (**10**) en de korte dwarsbalken (**11**). Draai twee verbindingbouten (**D**) vast in de voorziene boringen aan de binnenkant van de poten (**12A** en **12B**).



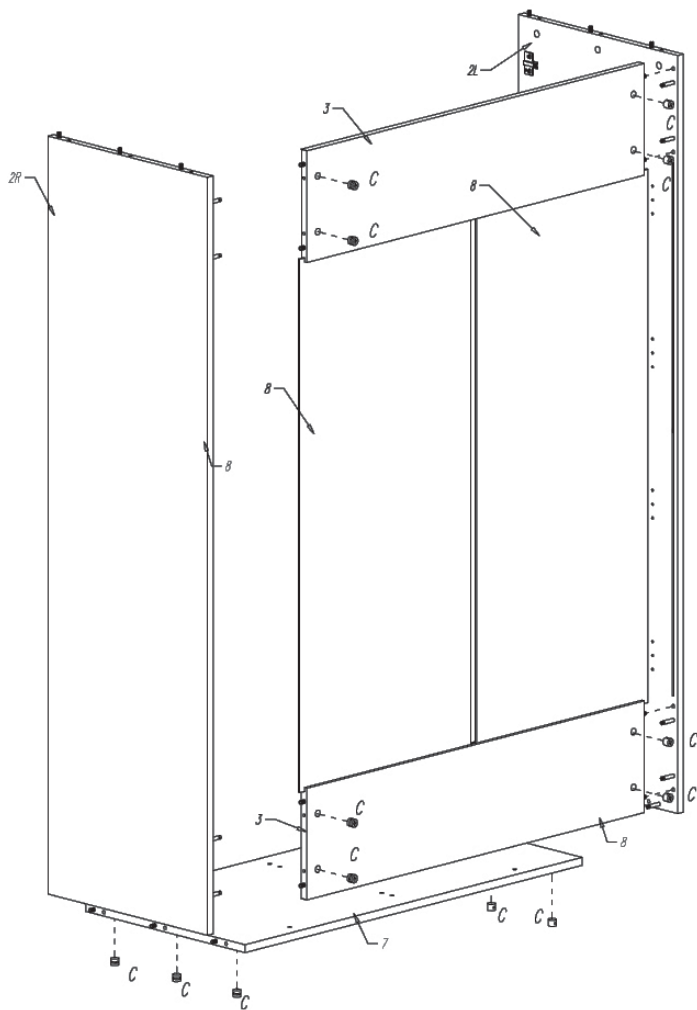
**Stap 2 :** Gebruik de onderdelen van stap 1

Duw een voor- (**12A**) en een achterpoot (**12B**) met zijn verbindingbouten in de voorziene boringen en over de houten deugels van de korte dwarsbalken (**11**). Draai de excentrieken vast. Duw een pootonderstel met zijn verbindingbouten in de voorziene boringen en over de houten deugels van de lange dwarsbalken (**10**). Draai de excentrieken vast. Herhaal met het ander pootonderstel.



**Stap 3 :** Gebruik het bovenblad 1, de bodem 7, de eindzijden 2L en 2R, de tussenzijde 4, het tussenprofiel 5, beide rugprofielen 3, achttwentig verbindingbouten B, tweeëndertig houten deugels A en zes scharnierplaatjes X3

Draai negen verbindingbouten (B) vast in de boringen aan de onderkant van het bovenblad (1). Duw zes houten deugels (A) in de voorziene openingen op de uiteinden van de bodem (7). Draai vijf verbindingbouten (B) vast in de boringen op de binnenkant van het tussenprofiel (5). Duw twaalf houten deugels (A) in de voorziene openingen op de uiteinden van de tussenzijde (4). Duw drie houten deugels (A) in de voorziene openingen bovenaan de eindzijden (2L en 2R). Draai zeven verbindingbouten (B) vast in de boringen aan de binnenkant van de eindzijden. Duw vier houten deugels (A) in de voorziene openingen op de uiteinden van de rugprofielen (3). Duw de scharnierplaatjes (X3) in de voorziene boringen vooraan de eindzijden.

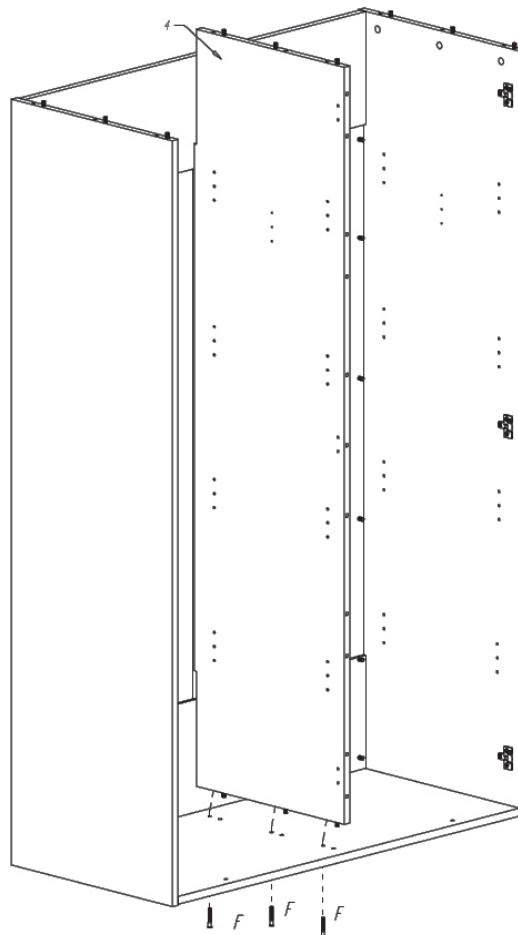


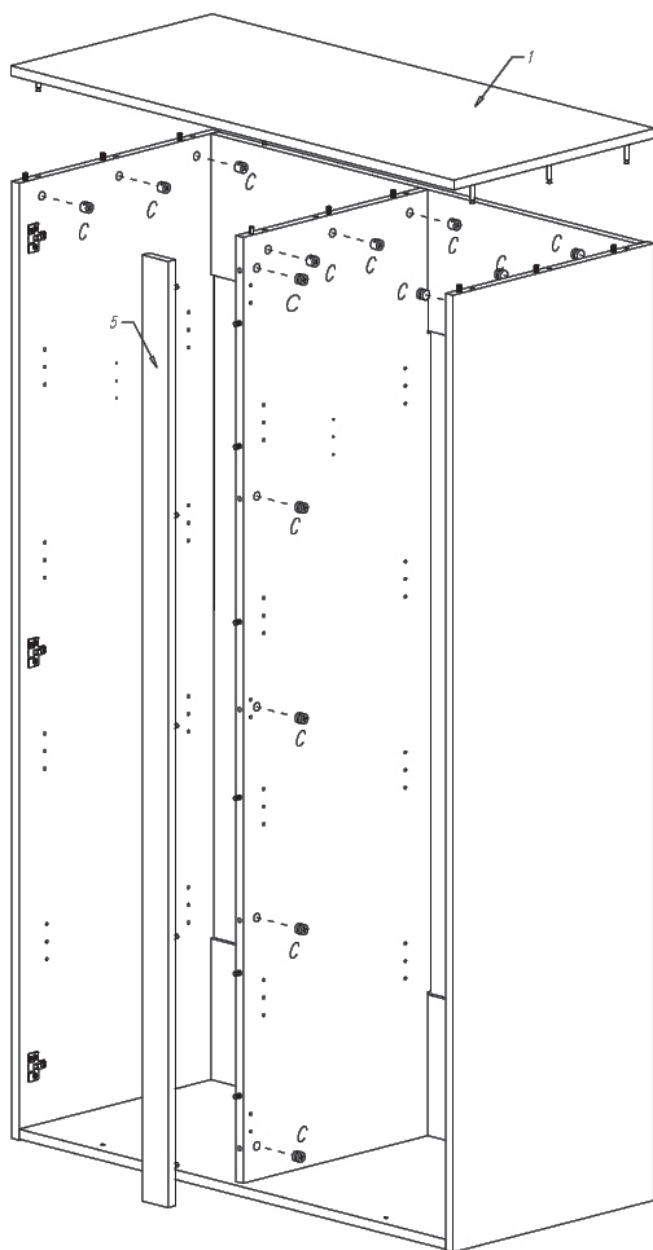
**Stap 4 :** Gebruik de onderdelen van stap 3, de beide ruggen 8 en veertien excentrieken C

Duw de zes excentrieken (C) in de boringen onderaan de bodem (7). Duw vier excentrieken (C) in de boringen achteraan de rugprofielen (3). Duw de linker eindzijde (2L) met zijn verbindingbouten in de boringen en over de houten deugels van de bodem (7). Span de excentrieken aan. Duw een rugprofiel (3) met zijn houten deugels in de boringen en over de verbindingbouten van de eindzijde. Span de excentrieken aan. Plaats beide ruggen (8) in de gleuven van het rugprofiel en de eindzijde. Plaats een rugprofiel (3) bovenop de ruggen en duw het profiel met zijn houten deugels in de boringen en over de verbindingbouten van de eindzijde. Span de excentrieken aan. Duw de rechtereindzijde (2R) met zijn verbindingbouten in de boringen en over de houten deugels van de bodem en rugprofielen. Span de excentrieken aan.

**Stap 5 :** Gebruik de onderdelen van stap 4, de tussenzijde 4 van stap 3 en drie houtschroeven F

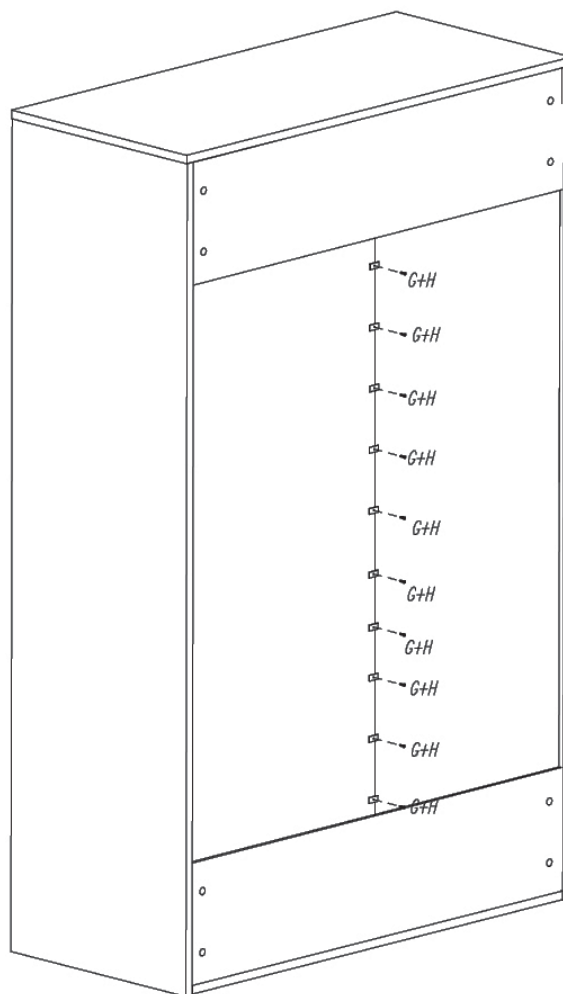
Duw de tussenzijde (4) met zijn houten deugels in de voorziene boringen van de bodem (7). Duw de houtschroeven (F) door de voorziene boringen van de bodem en draai ze vast in de tussenzijde. Hou de tussenzijde vast.





**Stap 6 :** Gebruik de onderdelen van stap 5, het bovenblad 1 en het tussenprofiel 5 van stap 3 en veertien excentrieken C

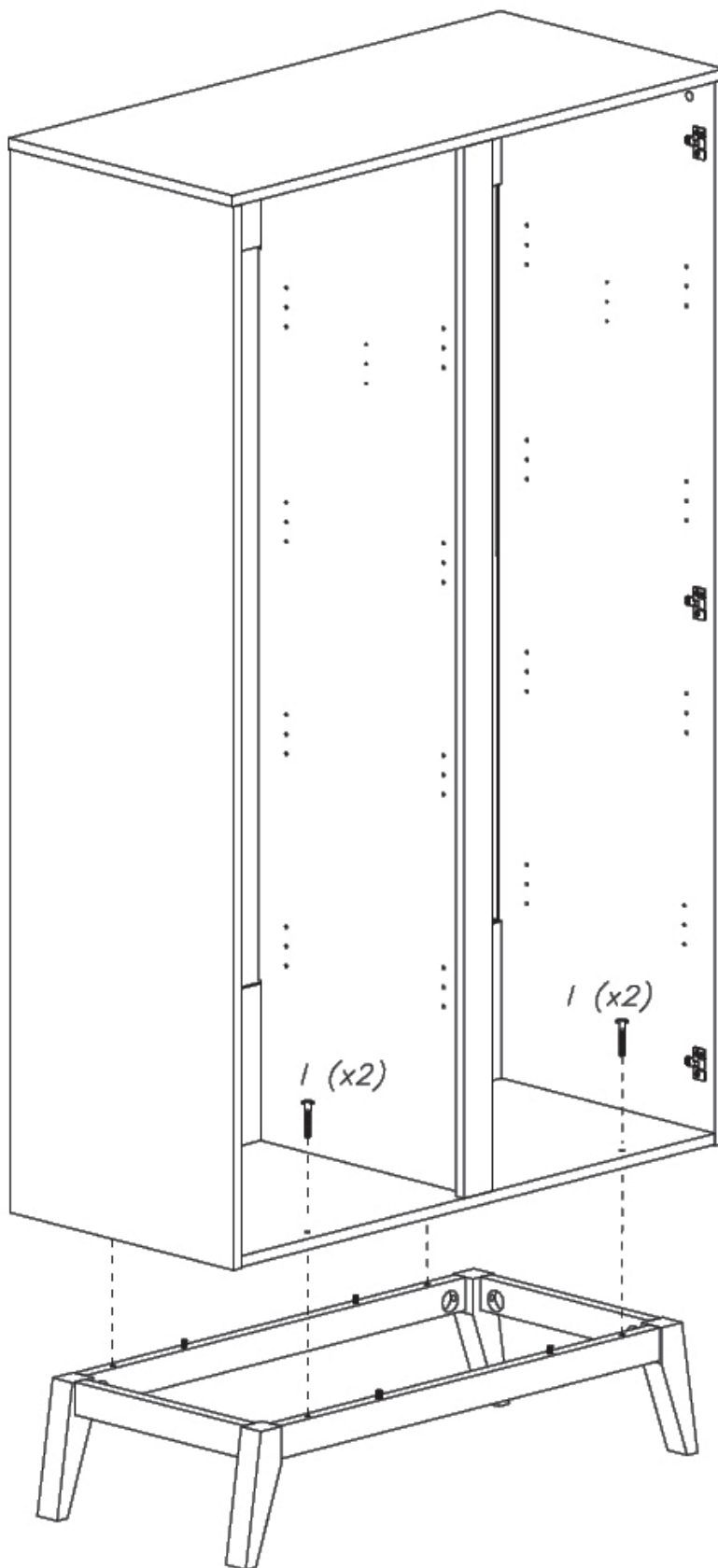
Duw drie excentrieken (C) in de boringen bovenaan de eind-zijden (2L en 2R). Duw acht excentrieken (C) in de boringen aan de binnenkant van de tussenzijde (4). Duw het tussenprofiel (5) met zijn verbindingbouten in de boringen en over de houten deugels van de tussenzijde. Span de excentrieken aan. Duw het bovenblad (1) met zijn verbindingbouten in de boringen en over de houten deugels van de zijden. Span de excentrieken aan.



**Stap 7 :** Gebruik de onderdelen van stap 6, tien verbindingshaken G en tien houtschroeven H

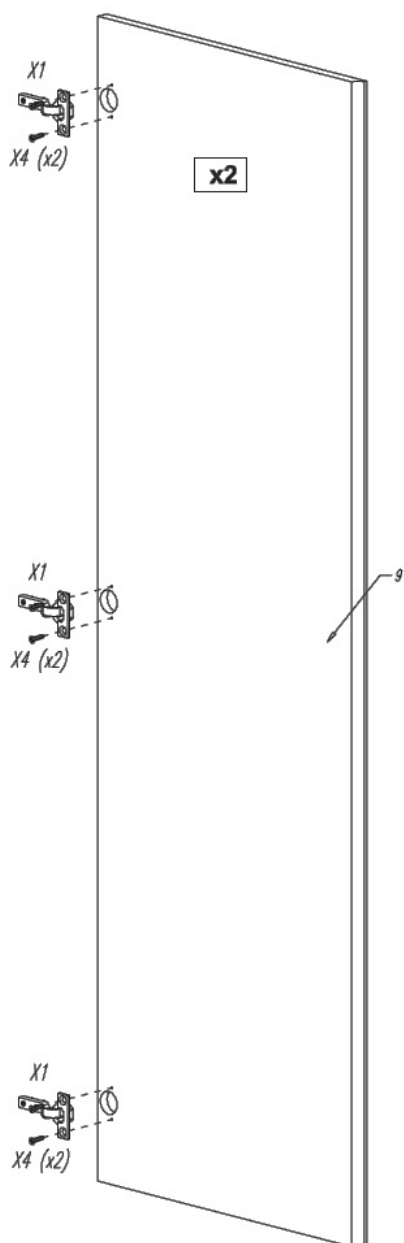
Duw de verbindingshaken (G) op de rugpanelen (8). Duw de houtschroeven (H) door de gaten van de verbindingshaken en draai ze vast in de tussenzijde.





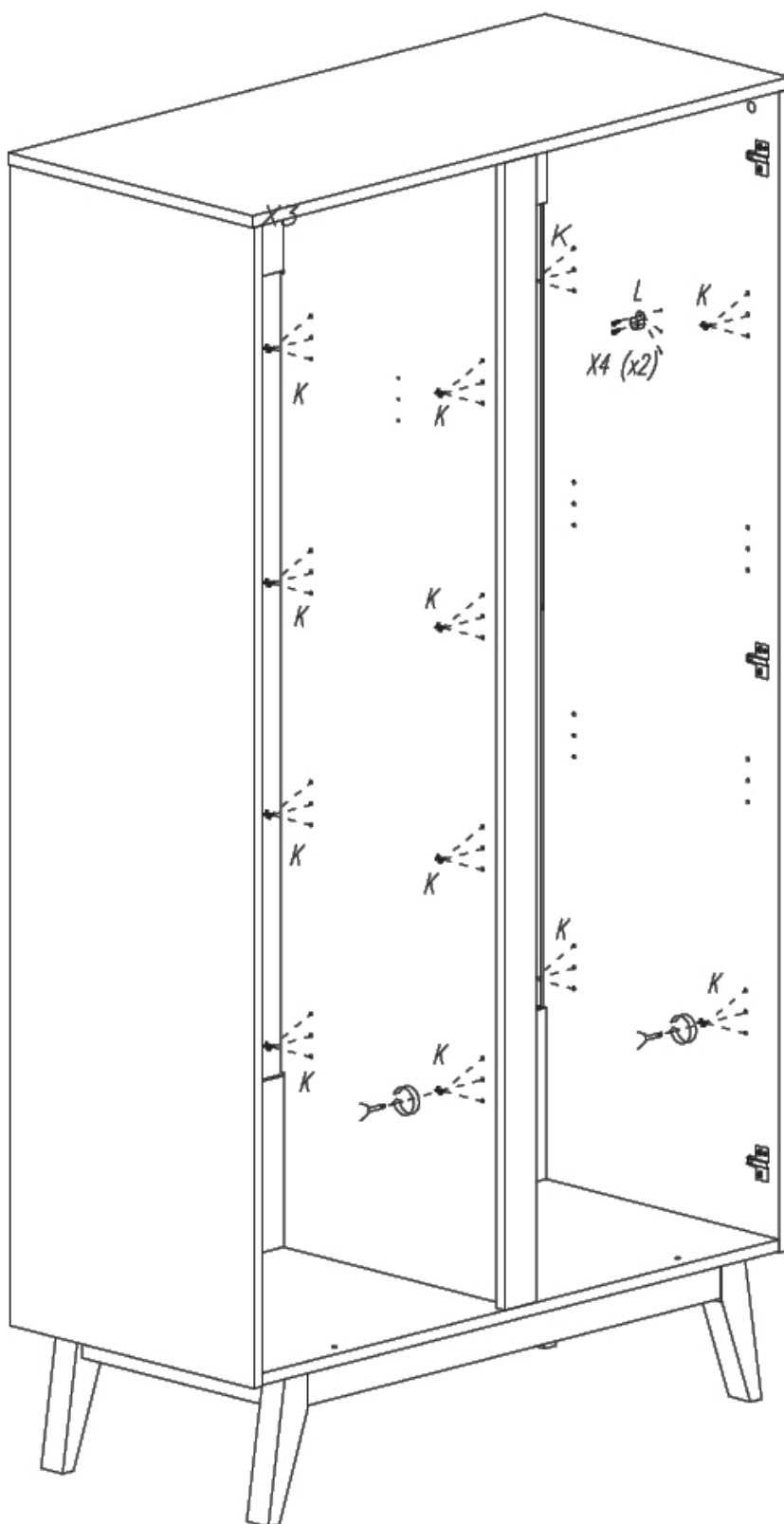
**Stap 8 :** Gebruik de onderdelen van stap 2 en 7 en vier houtschroeven I

Duw de bovenbouw op de houten deugels van het onderstel. Duw de houtschroeven (I) door de voorziene boringen van de bodem en draai vast in het onderstel.



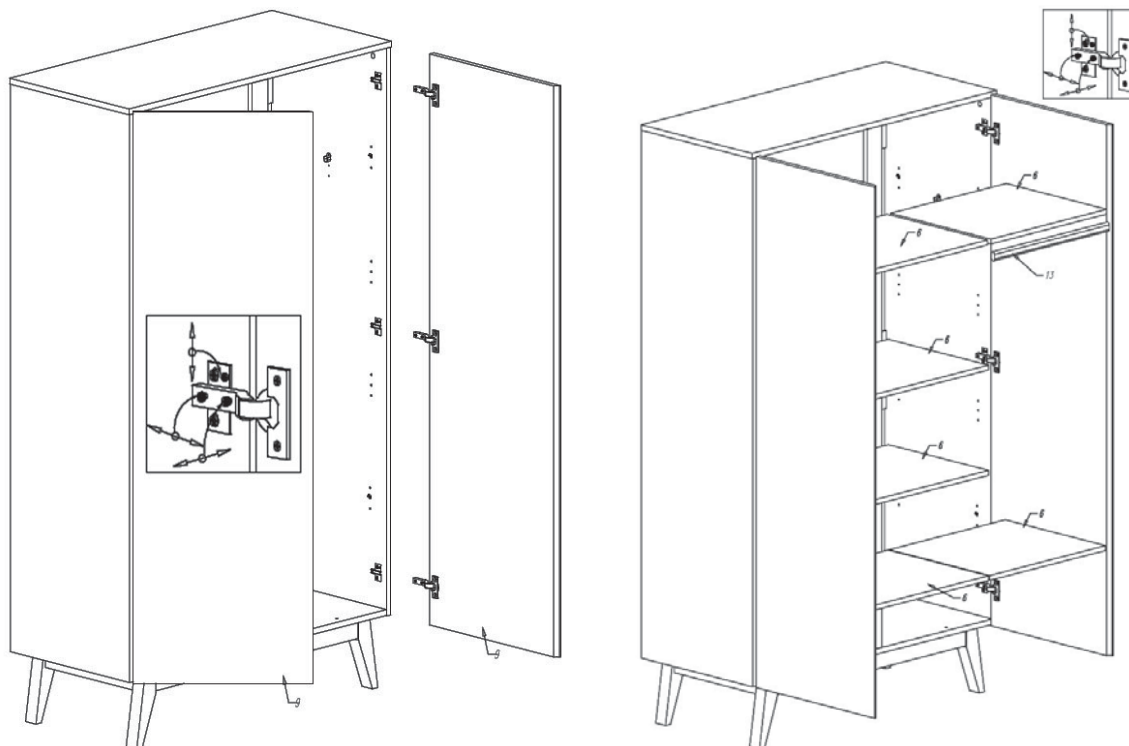
**Stap 9 :** Gebruik beide deuren 9, zes scharnieren X1 en twaalf houtschroeven X4

Duw de scharnieren (X1) in de voorziene boringen van de deuren (9) en draai vast met twee houtschroeven (X4).



**Stap 10 :** Gebruik de onderdelen van stap 8, beide kleerroedehouders L, twaalf legboordhouders K en vier houtschroeven X4

Bevestig beide kleerroedehouders (L) door middel van vier houtschroeven (X4). Duw de legboordhouders (K) in de voorziene boringen aan de binnenkant van de zijden. (Zes posities naar keuze, maar plaats ze op eenzelfde hoogte).

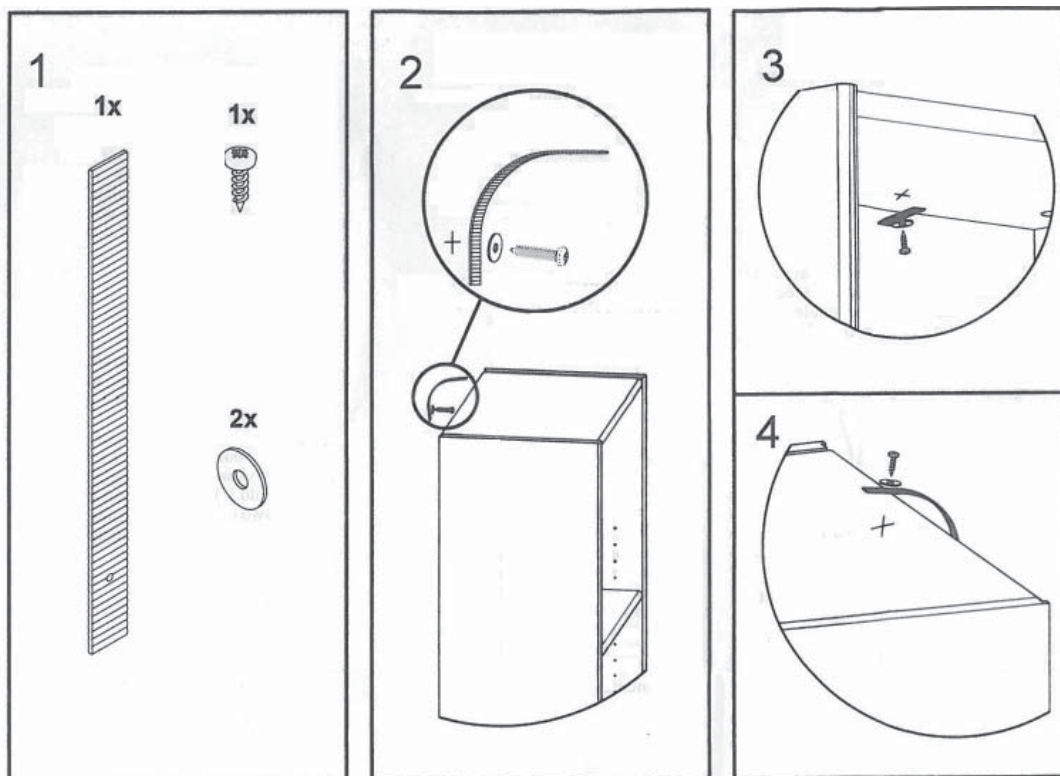


**Stap 11 :** Gebruik de onderdelen van stap 9 en 10

Schuif de deuren met de scharnieren op de scharnierplaatjes en draai ze vast met de voorziene schroeven. De scharnieren zijn in drie richtingen regelbaar.

**Stap 12 :** Gebruik de onderdelen van stap 11, de zes leggers 6 en de kleeuroede 13

Plaats de legplanken (6) en de kleeuroede (13) op hun respectievelijke dragers.



**Stap 13 :** Gebruik de onderdelen van stap 12 en twee stuks muurbevestigingsbeslag M

De voorziene schroeven zijn bedoeld om het beslag aan de kast te bevestigen. Controleer uw muur en gebruik aangepaste muurbouten te verkrijgen in de gespecialiseerde detailhandel. Schroef met deze bout de lip vast in de muur (2). Bevestig vervolgens de lip op de kast (4).

## FRANCAIS

**IMPORTANT** - A CONSERVER POUR DE FUTURS  
BESOINS DE REFERENCE - A LIRE ATTENTIVE-  
MENT.

POUR ÉVITER TOUT DANGER D'ÉTOUFFEMENT ENLEVER LA PROTECTION AVANT D'UTILISER CET ARTICLE. CETTE PROTECTION DOIT ÊTRE DÉTRUITE OU RANGÉE HORS DE PORTEE DES BEBES ET DES ENFANTS.

**AVERTISSEMENT : NE PAS LAISSER L'ENFANT SANS SURVEILLANCE**

**1. Avertissements****USAGE**

Assemblez le meuble suivant les instructions décrites ci-dessous.  
Ne modifiez jamais le design et le montage de cet armoire.

**Mise en service** : Avant d'utiliser l'armoire prenez soin que tous les éléments se trouvent en bon état, sont parfaitement serrés et n'ont pas d'extrémités aigues qui pourraient blesser un enfant ou accrocher ses vêtements (cordons, colliers ou rubans pour sucettes), qui pourraient rester coincés, d'où un risque d'étranglement. Vérifiez tous les raccords.

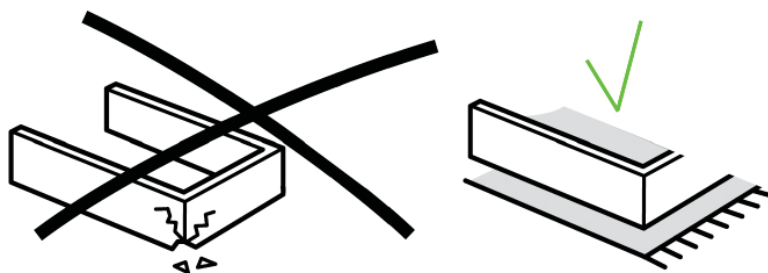
**Inspection** : Contrôlez régulièrement le meuble pour détecter les pièces cassées, tordues ou manquantes. Si c'est le cas, mettez le meuble hors service.

**Remplacement de composants** : utilisez toujours des pièces détachées originales, à obtenir chez le fabricant ou le distributeur.

**Risques d'incendie** : Soyez conscient du risque d'incendie provoqué par des sources de forte chaleur, tels que des chauffages électriques, au gaz etc. à proximité immédiate de l'armoire.

**Nettoyage et entretien** : Nettoyez l'armoire avec du savon ou un détergent sans éléments toxiques, dilué dans de l'eau tiède.

**Un beau mobilier vierge est obtenue en travaillant soigneusement.  
Utilisez une couverture propre et enlevez vis ou similaires  
Mieux travailler à deux.  
Travailler plus lentement égale une satisfaction meilleure.**





## 2. Sécurité et données générales

### Sécurité

Ce meuble ne doit pas répondre aux exigences de sécurité.

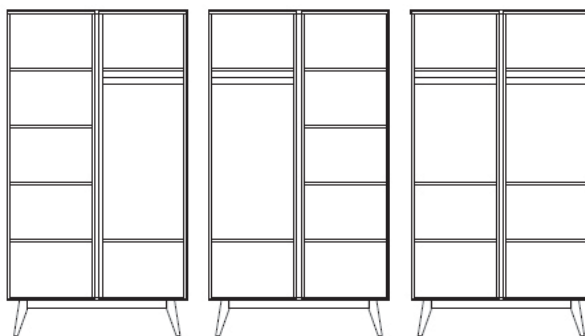
### Information produit

Dimensions de l'armoire assemblée : 110x52x198H cm

Structure : mdf et hêtre massif pour le piètement

Achèvement : système à base d'eau appliqué en 3 couches et testé conformément à EN 71-3 pour la couche de fond et la couche de finition

Munis de six étagères et d'un tringle



Coloris disponibles (xx) : check [www.quaxpro.eu](http://www.quaxpro.eu)

Poids net : 101 kg

### Garantie

Ce meuble bénéficie d'une garantie de deux ans contre tout défaut de fabrication et sur présentation d'une preuve d'achat et le numéro ID à trouver sur le meuble même.

### Info et Contact

Quax nv  
Karel Picquélaan 84  
B-9800 Deinze  
Belgium

T 00 32 9 380 80 95  
F 00 32 9 386 90 53

Informations générales  
[info@quax.eu](mailto:info@quax.eu)

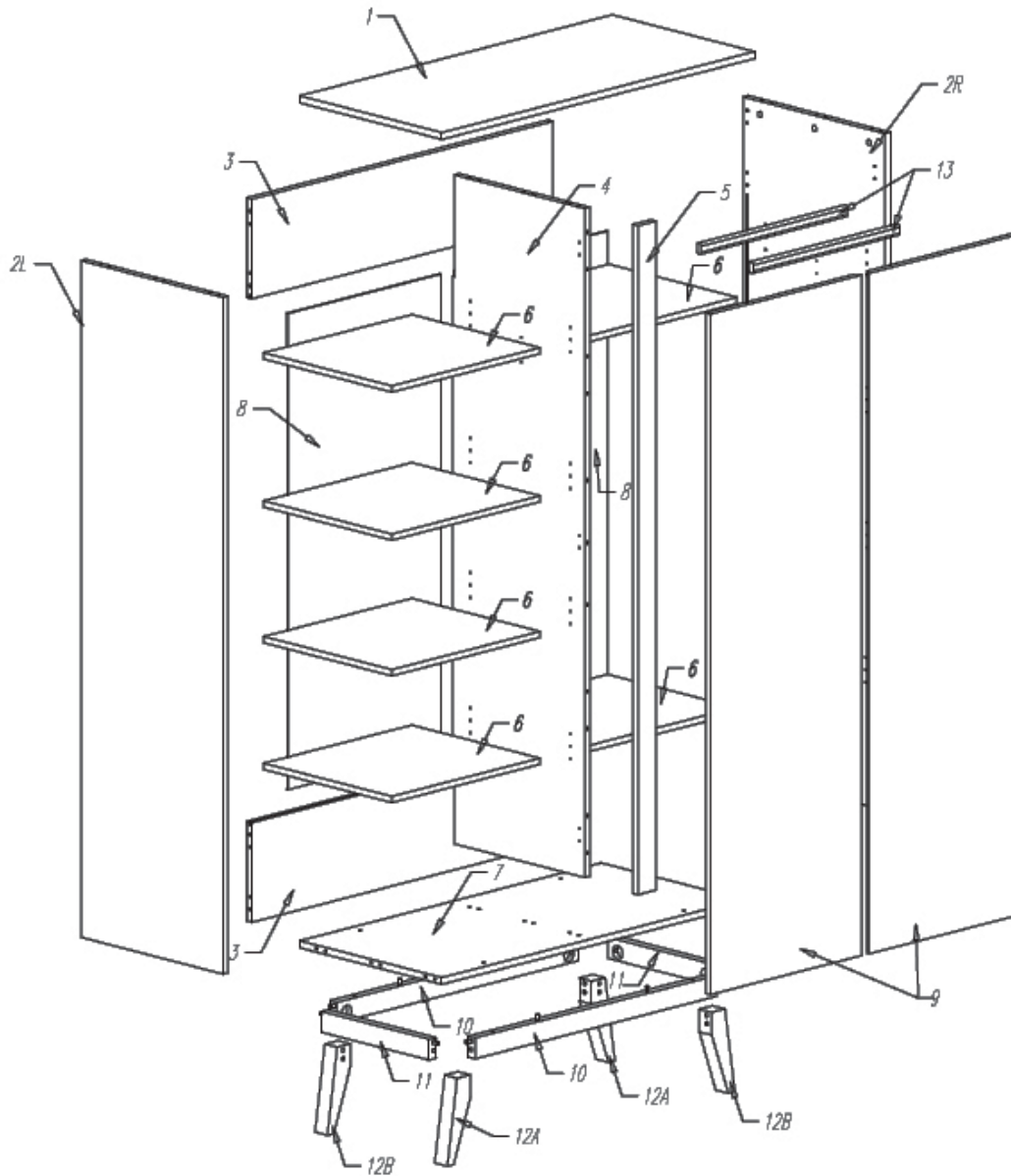
Vente  
[sales@quax.eu](mailto:sales@quax.eu)















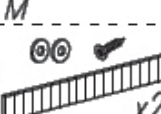


Service à la clientèle  
[customerservice@quax.eu](mailto:customerservice@quax.eu)

Internet  
[www.quax.eu](http://www.quax.eu)

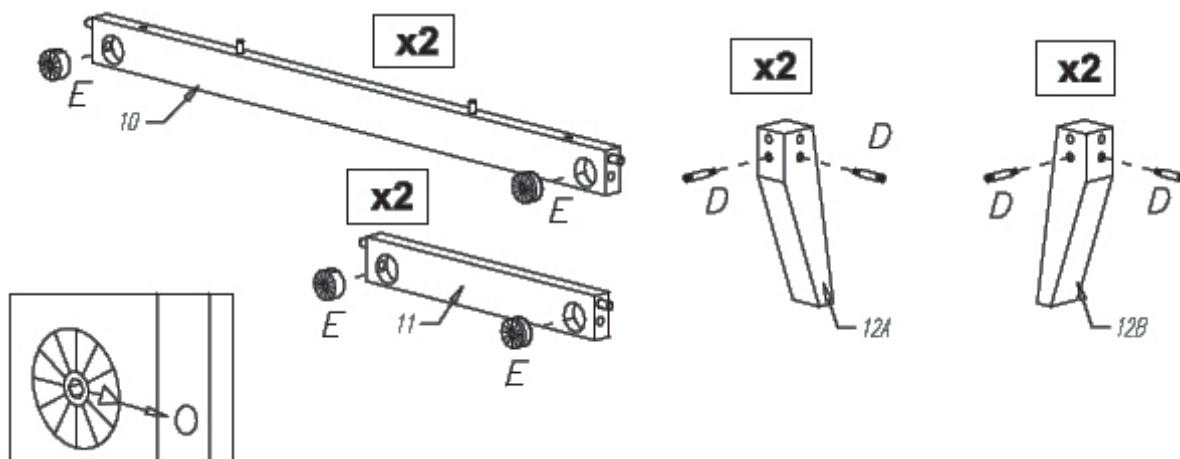
### 3. Liste des pièces détachées

Contrôlez si vous retrouvez dans l'emballage toutes les pièces détachées mentionnées ci-dessous.



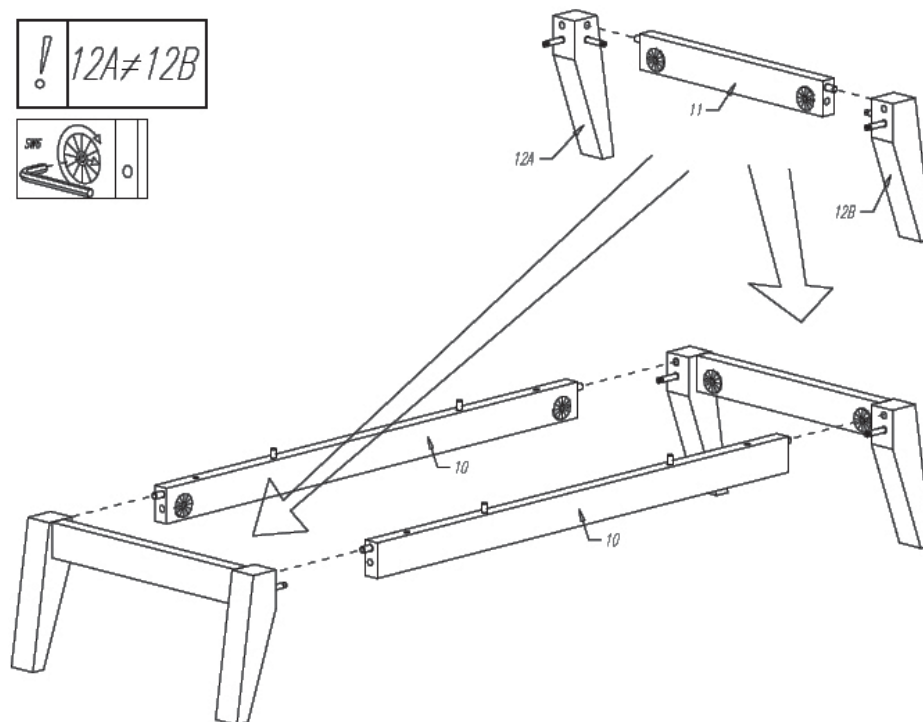
<b>A</b>  #7,2x40 x32	<b>B</b>  L-34/ST x28	<b>C</b>  #15x18 x28	<b>D</b>  MaxiFix/M6 x8	<b>E</b>  x8	<b>F</b>  #7x50 x3	<b>G</b>  x10
<b>H</b>  #3,0x20 x10	<b>I</b>  M6x35 x4	<b>K</b>  Metal x24	<b>L</b>  Metal x4	<b>X1</b>  MINI Soft x6	<b>X3</b>  H=2 x6	<b>X4</b>  #4,0x18 x12+8
<b>M</b>  x2	 SW6 x1	 SW4 x1				

#### 4. Montage de l'armoire



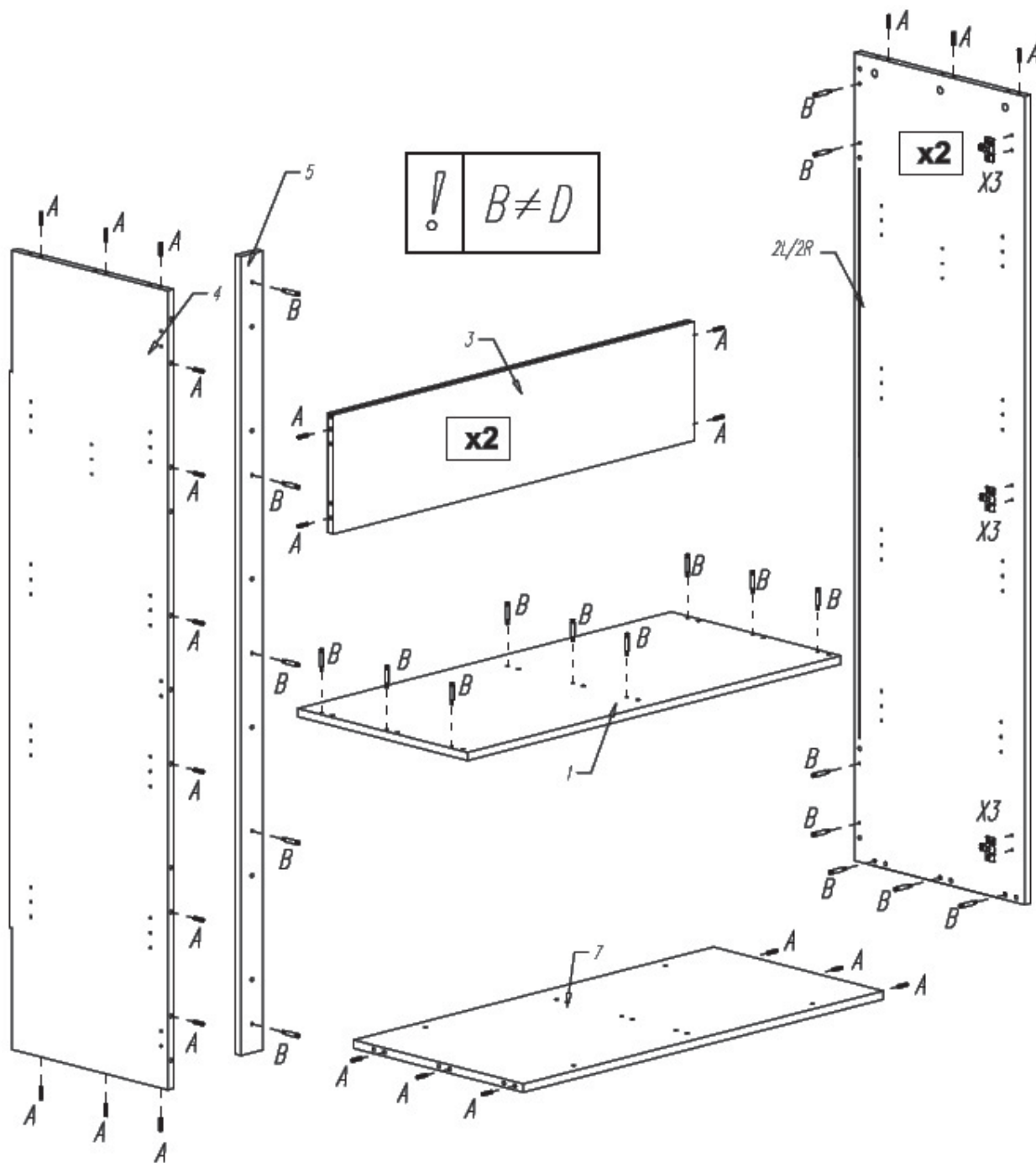
**Etape 1 :** Utilisez les deux traverses longues 10, les deux traverses courtes 11, huit excentriques E, les deux pieds avant 12A et les deux pieds arrière 12B et huit boulons de raccord D

Poussez deux excentriques (E) dans les perçages prévus à l'intérieur des longues barres transversales (10) et les traverses courtes (11). Fixez deux boulons de raccord (D) dans les perçages à l'intérieur des pieds (12A et 12B).



**Etape 2 :** Utilisez les pièces de l'étape 1

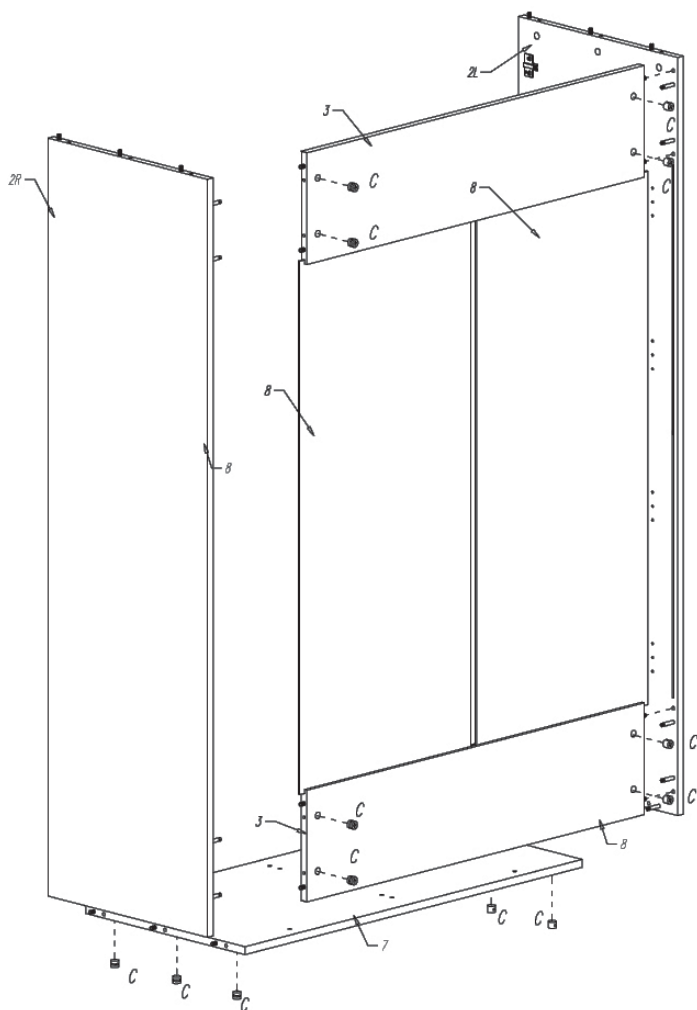
Poussez un pied avant (12A) et arrière (12B) avec ses boulons de raccord dans les trous et à travers les chevilles en bois des traverses courtes (11). Serrez les excentriques. Poussez un piètement avec ses boulons de raccord dans les trous et sur les chevilles des traverses longues (10). Serrez les excentriques. Répétez avec l'autre piètement.



**Etape 3 :** Utilisez le plateau 1, le fond 7, les côtés terminaux 2L et 2R, le côté intermédiaire 4, le profil intermédiaire 5, les deux dos intermédiaires 3, vingt-huit boulons de raccord B, trente-deux chevilles en bois A et six plaquettes de charnière X3

Serrez neuf boulons de raccord (B) dans les perçages en bas du plateau (1). Poussez six chevilles en bois (A) dans les trous aux extrémités du fond (7). Serrez cinq boulons de raccord (B) dans les perçages à l'intérieur du profil intermédiaire (5). Poussez douze chevilles en bois (A) dans les trous aux extrémités du côté intermédiaire (4). Poussez trois chevilles en bois (A) dans les trous en haut des côtés terminaux (2L et 2R). Serrez sept boulons de raccord (B) dans les perçages à l'intérieur des côtés terminaux. Poussez quatre chevilles en bois (A) dans les trous aux extrémités des dos intermédiaires (3). Poussez les plaquettes de charnières (X3) dans les trous prévus à l'avant des côtés terminaux.



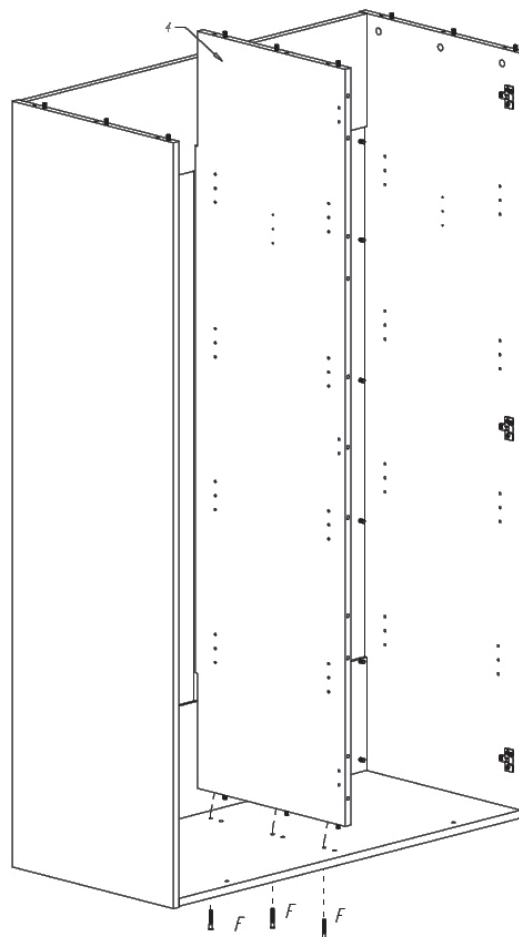


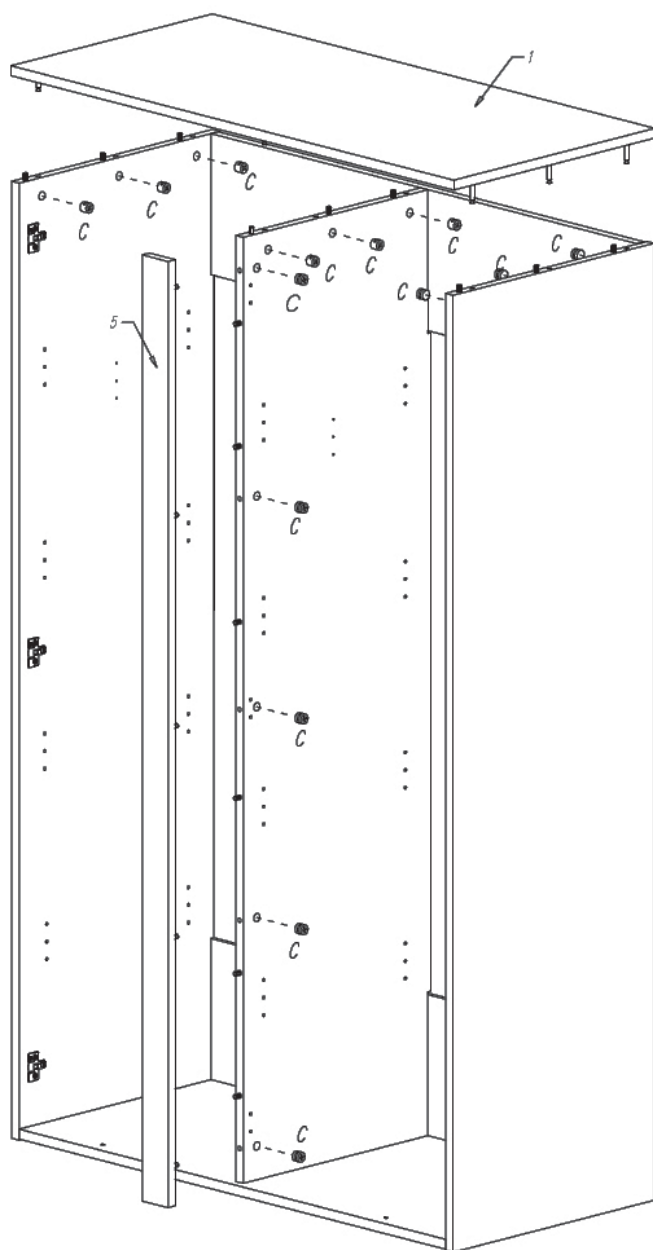
**Etape 4 :** Utilisez les pièces de l'étape 3, les dos 8 et quatorze excentriques C

Insérez six excentriques (C) dans les perçages en bas du fond (7). Insérez quatre excentriques (C) dans les perçages à l'arrière des dos intermédiaires (3). Poussez le côté terminal gauche (2L) avec ses boulons de raccord dans les trous et à travers les chevilles en bois du fond (7). Serrez les excentriques. Poussez le profil intermédiaire (3) avec ses chevilles en bois dans les trous et à travers les boulons de raccord du côté. Serrez les excentriques. Insérez les dos (8) dans les rainures du dos intermédiaire et du côté. Placez un dos intermédiaire (3) au-dessus des dos et poussez le profil avec ses chevilles en bois dans les trous et à travers les boulons de raccord du côté. Serrez les excentriques. Poussez le côté terminal droite (2R) avec ses boulons de raccord dans les trous et à travers les chevilles en bois du fond et des dos intermédiaires. Serrez les excentriques.

**Etape 5 :** Utilisez les pièces de l'étape 4, le côté intermédiaire 4 de l'étape 3 et trois vis à bois F

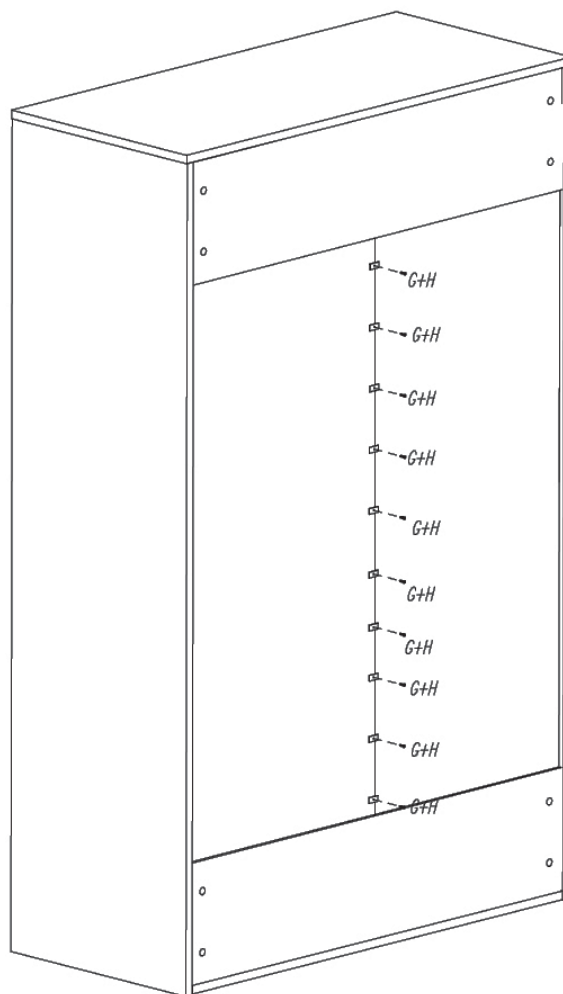
Poussez le côté intermédiaire (4) avec ces chevilles en bois dans les perçages du fond (7). Poussez les vis à bois (F) dans les trous du fond et serrez les dans le côté intermédiaire. Tenez le côté intermédiaire.





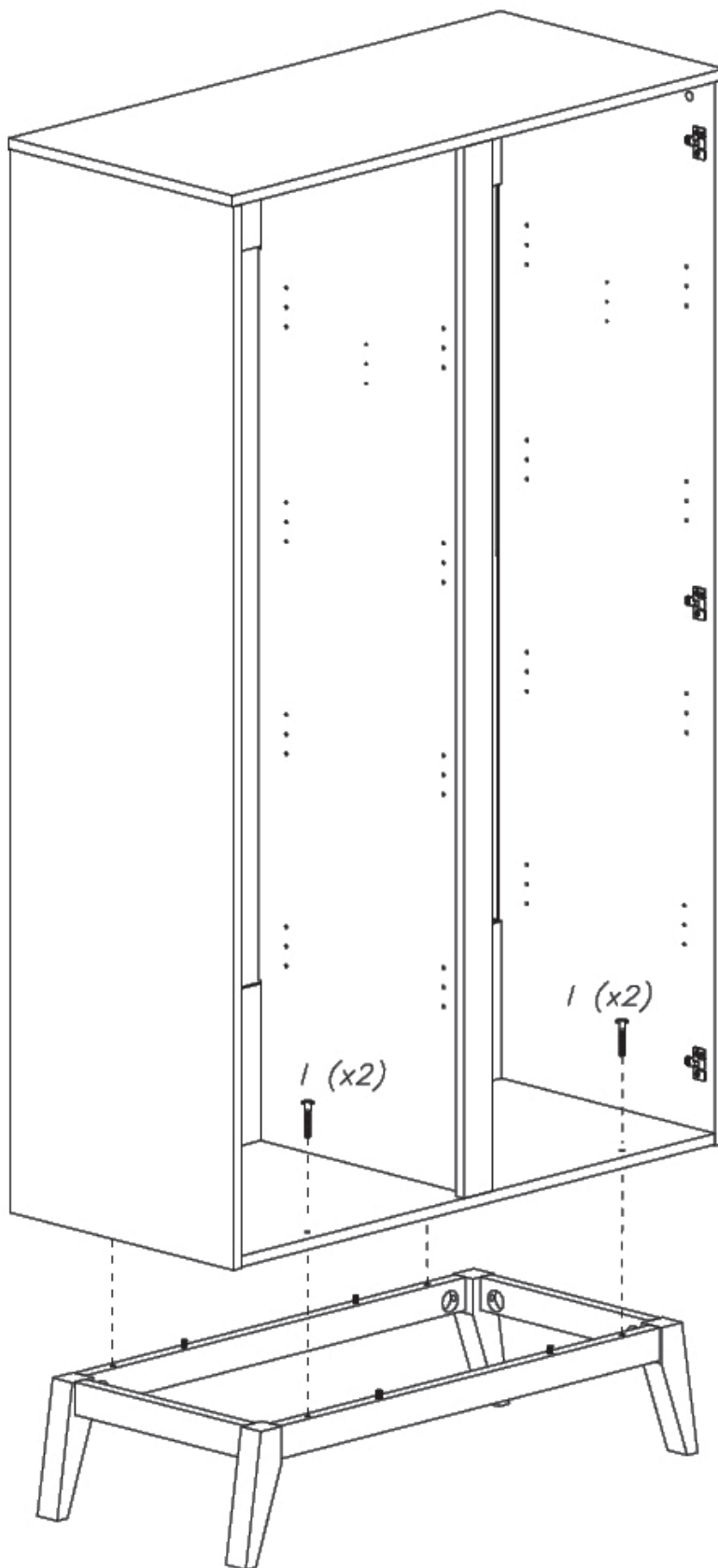
**Étape 6 :** Utilisez les pièces de l'étape 5, le plateau 1 et le profile intermédiaire 5 de l'étape 3 et quatorze excentriques C

Poussez trois excentriques (C) dans les perçages en haut des côtés terminaux (2L et 2R). Poussez huit excentriques (C) dans les trous à l'intérieur du côté intermédiaire (4). Poussez le profil intermédiaire (5) avec ses boulons de raccord dans les trous et à travers les chevilles en bois du côté intermédiaire. Serrez les excentriques. Poussez le plateau (1) avec ses boulons de raccord dans les trous et à travers les chevilles en bois des côtés. Serrez les excentriques.



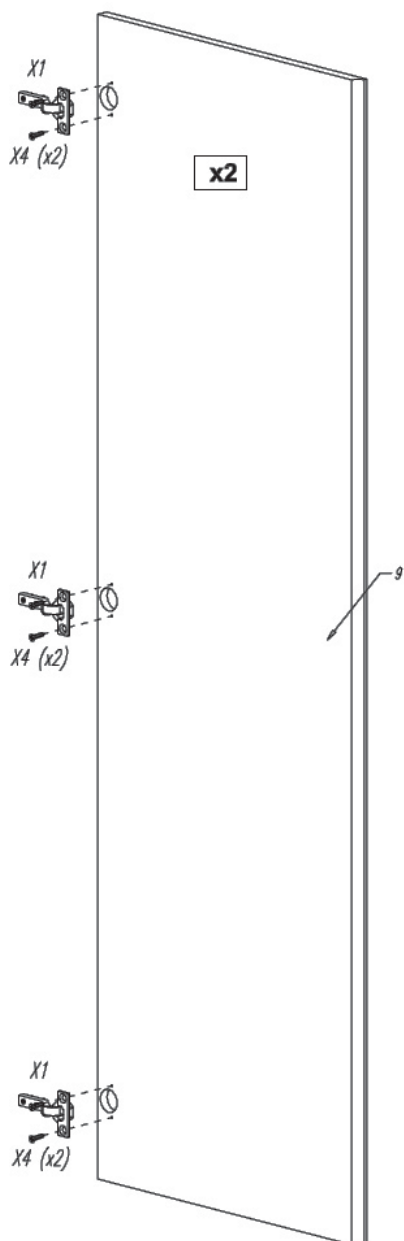
**Étape 7 :** Utilisez les pièces de l'étape 6, dix crochets G et dix vis à bois H

Poussez les crochets (G) sur les dos (8). Insérez les vis à bois (H) dans les trous des crochets et serrez les dans le côté intermédiaire.



**Etape 8 :** Utilisez les pièces des étapes 2 et 7 et quatre vis à bois I

Poussez la superstructure sur les chevilles en bois du piètement. Insérer les vis à bois (I) à travers les perçages du fond et serrez les dans le piètement.



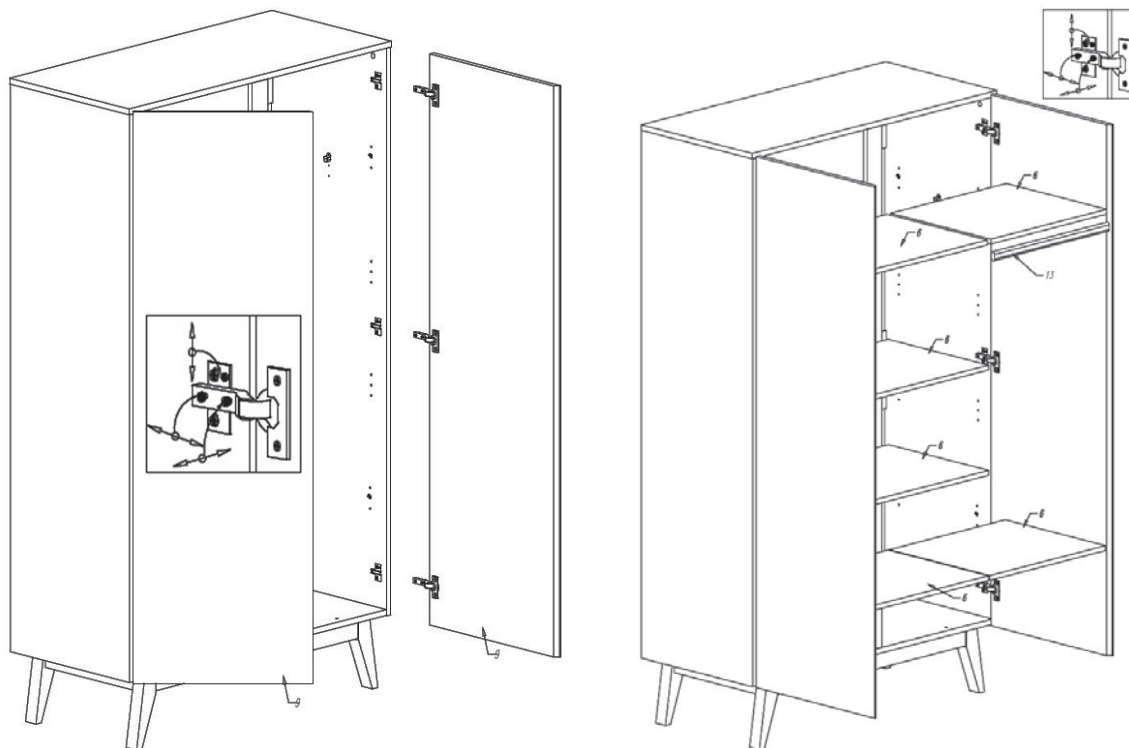
**Etape 9 :** Utilisez les deux portes **9**, six charnières **X1** et douze vis à bois **X4**

Poussez les charnières (**X1**) dans les perçages des portes (**9**) et fixez les avec deux vis à bois (**X4**).



**Etape 10 :** Utilisez les pièces de l'étape 8, les deux support de tringles **L**, douze supports d'étagère **K** et quatre vis à bois **X4**

Fixez les deux supports de tringles (**L**) avec les quatre vis à bois (**X4**). Poussez les supports d'étagères (**K**) dans les perçages à l'intérieur des côtés. (Six positions au choix, mais placez les à la même hauteur).

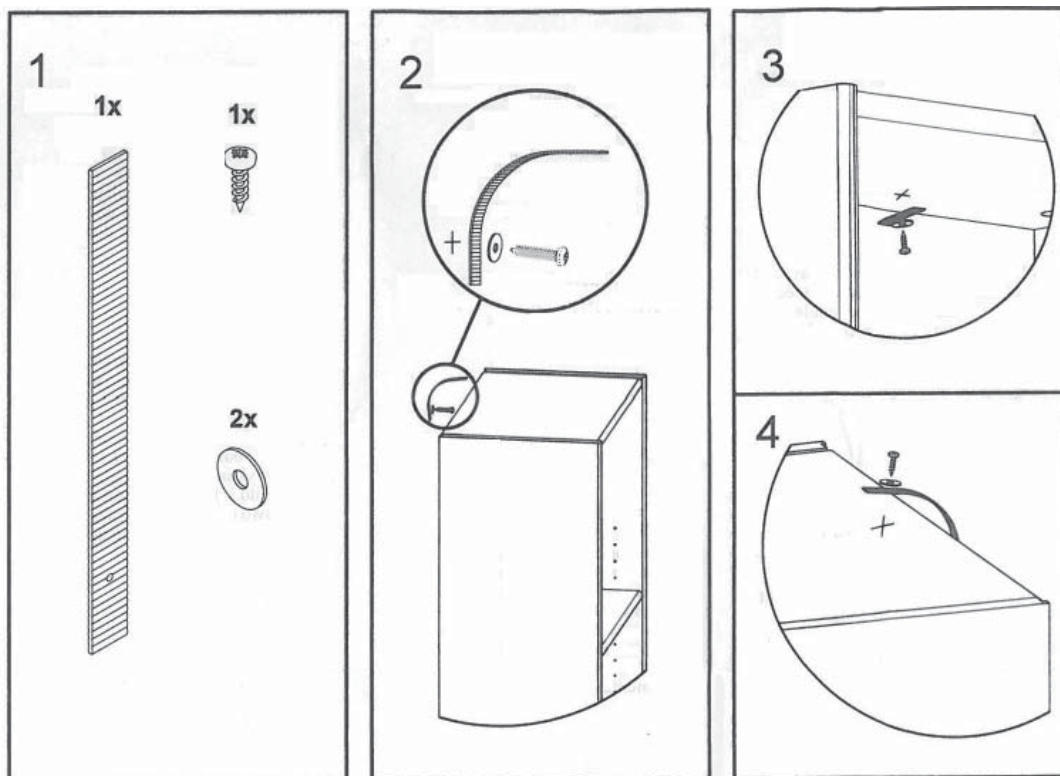


**Etape 11 :** Utilisez les pièces des étapes 9 et 10

Glissez les portes avec les charnières sur les plaquettes de charnière et serrez les avec les vis fournies. Les charnières sont réglables dans trois directions.

**Etape 12 :** Utilisez les pièces de l'étape 11, les six étagères 6 et le tringle 13

Placez les étagères (6) et le tringle (13) sur leurs supports respectifs.



**Etape 13 :** Utilisez les pièces de l'étape 12 et les deux pièces de montage mural M

Les vis fournies sont destinées à fixer la pièce de montage (M) à l'armoire. Assurez-vous de votre type de mur et utilisez des boulons spéciales à trouver dans la distribution spécialisée. Vissez la bande fermement dans le mur avec ces boulons (2). Finalement fixez la bande sur l'armoire (4).

## DEUTSCH

**WICHTIG** : ZUM SPÄTEREN NACHSCHLAGEN  
AUFBEWAHREN - SORGFÄLTIG LESEN.

VOR DIE VERWENDUNG DIESES PRODUKTS ALLE KUNSTSTOFFVERPACKUNG ENTFERNEN UM ERSTICKUNGSGEFAHR ZU VERHINDERN. DIE PACKUNG ZERSTÖREN ODER AUSSERHALB DER REICHWEITE VON KINDERN HALTEN.

**WARNUNG : DAS KIND NIE UNBEAUF SICHTIGT LASSEN.**

**1. Warnungen****BENUTZUNG**

Bauen sie den Schrankwand zusammen gemäss untenstehende Anleitung.  
Ändern Sie nichts an der Formgestaltung und der Montage dieser Schrankwand.

**Inbetriebnahme** : Überprüfen Sie vor Gebrauch des Möbels, ob sich alle Teile in gutem Zustand befinden, gut angedreht sind und keine scharfen Ränder aufweisen, an denen ein Kind sich verletzen könnte oder es mit der Kleidung hängen bleiben könnte (oder Kordeln, Halskette und Band des Schnullers), wodurch es ein Erhängungsrisiko gibt. Kontrollieren Sie alle Verbindungsstellen.

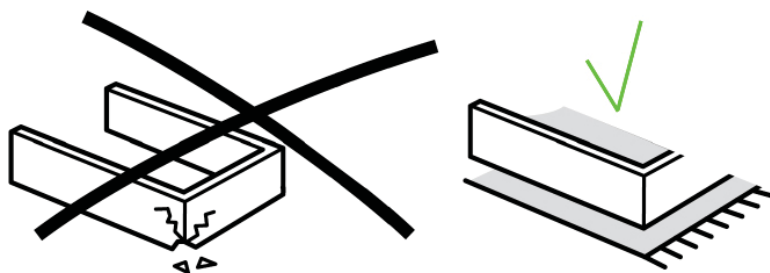
**Kontrolle**: Überprüfen Sie den Schrankwand regelmäßig angesichts zerbrochener, verzerrter oder verschwundener Teile. Bei Feststellung solcher Mängel sofort den Gebrauch des Möbels unterbrechen.

**Austausch von Unterteile** : gebrauchen Sie nur Originalteile. Zu erhalten beim Hersteller oder beim Vertriebsgesellschaft.

**Brandgefahr**: Setzen Sie das Möbel zur Vorbeugung der Brandgefahr keiner Heizquelle, wie zum Beispiel der elektrischen Heizung, Gasheizung usw. aus.

**Pflege**: Reinigen Sie das Möbel nur mit Seife oder einem anderen milden Reinigungsmittel ohne toxische Bestandteile und mit warmem Wasser.

**Ein schönes und unberührtes Möbel bekommen Sie mit nachdenklichem Arbeit.  
Verwenden Sie eine saubere Decke und Schrauben oder dergleichen entfernen.  
Diese Zusammenbau wird besser mit zwei Personen durchgeführt.  
Langsamer Arbeiten und die Zufriedenheit wird besser.**





## 2. Sicherheit und Allgemeine Information

### Sicherheit

Dieses Möbel darf den Sicherheitsvorschriften nicht entsprechen.

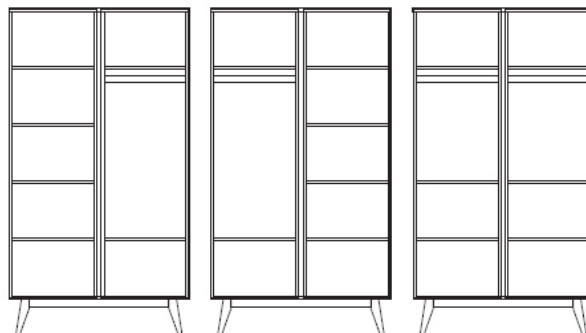
### Productinformation

Abmessungen des montiertes Möbels : 110x52x198H cm

Struktur : Mdf und massiver Buche für dem Gestell

Endbearbeitung: Wassersystem angebracht in 3 Schichten geprüft auf EN 71-3 für Gr- und- und Endlack.

Mit sechs mobilen Regale und eine Kleiderstange



Verfügbare Farben (**xx**) : check [www.quaxpro.eu](http://www.quaxpro.eu).

Nettogewicht : 101 kg

### Garantie

Für dieses Möbel gibt es eine zweijährige Garantie angesichts Produktionsfehler mittels Vorlage eines Kaufnachweis und die ID-Nummer zu finden auf das Möbel selbst.

### Info und Kontakt

Quax nv  
Karel Picquélaan 84  
B-9800 Deinze  
Belgium

T 00 32 9 380 80 95  
F 00 32 9 386 90 53

Allgemeine Information  
[info@quax.eu](mailto:info@quax.eu)

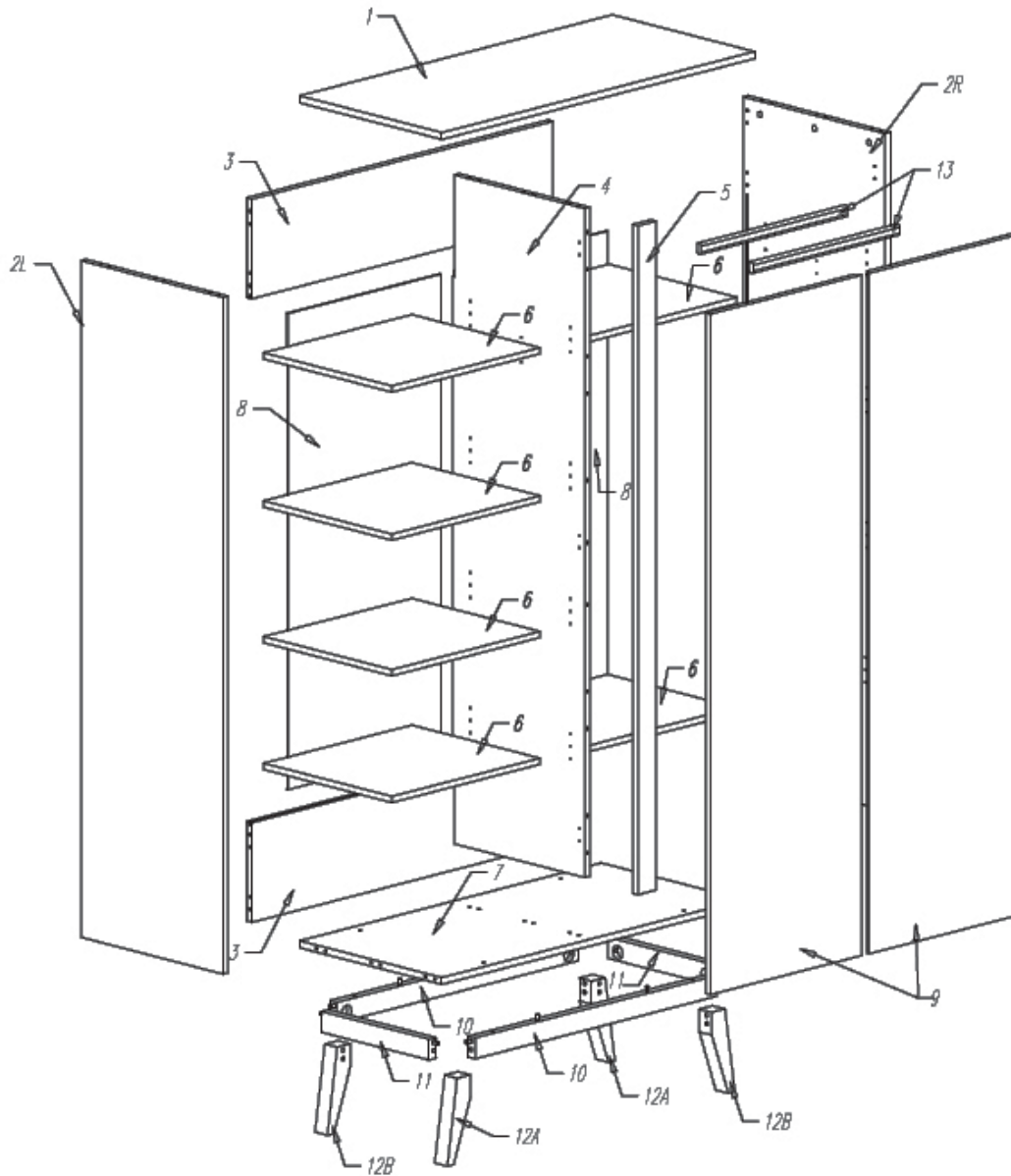
Verkauf  
[sales@quax.eu](mailto:sales@quax.eu)

Kundenservice  
[customerservice@quax.eu](mailto:customerservice@quax.eu)

Internet  
[www.quax.eu](http://www.quax.eu)

### 3. Unterteileliste

Überprüfen Sie die Vollständigkeit aller nachstehenden Unterteile in der Verpackung.

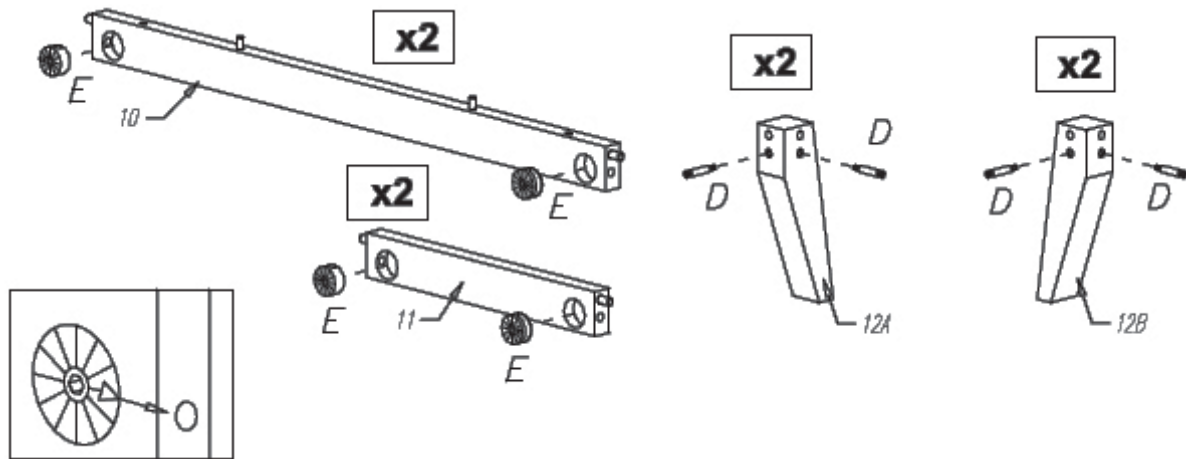


<b>A</b>  #7,2x40 x32	<b>B</b>  L-34/ST x28	<b>C</b>  #15x18 x28	<b>D</b>  Maxifix/M6 x8	<b>E</b>  x8	<b>F</b>  #7x50 x3	<b>G</b>  x10
<b>H</b>  #3,0x20 x10	<b>I</b>  M6x35 x4	<b>K</b>  Metal x24	<b>L</b>  Metal x4	<b>X1</b>  MINI Soft x6	<b>X3</b>  H=2 x6	<b>X4</b>  #4,0x18 x12+8
<b>M</b>  x2	<b>SW6</b>  x1	<b>SW4</b>  x1				



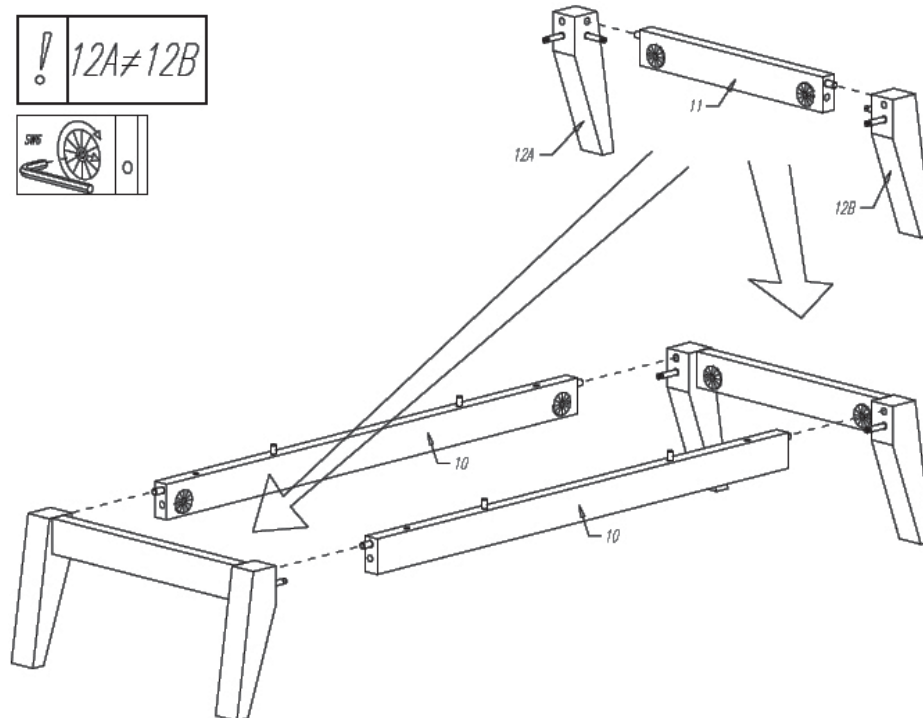


#### 4. Der Zusammenbau des Möbels



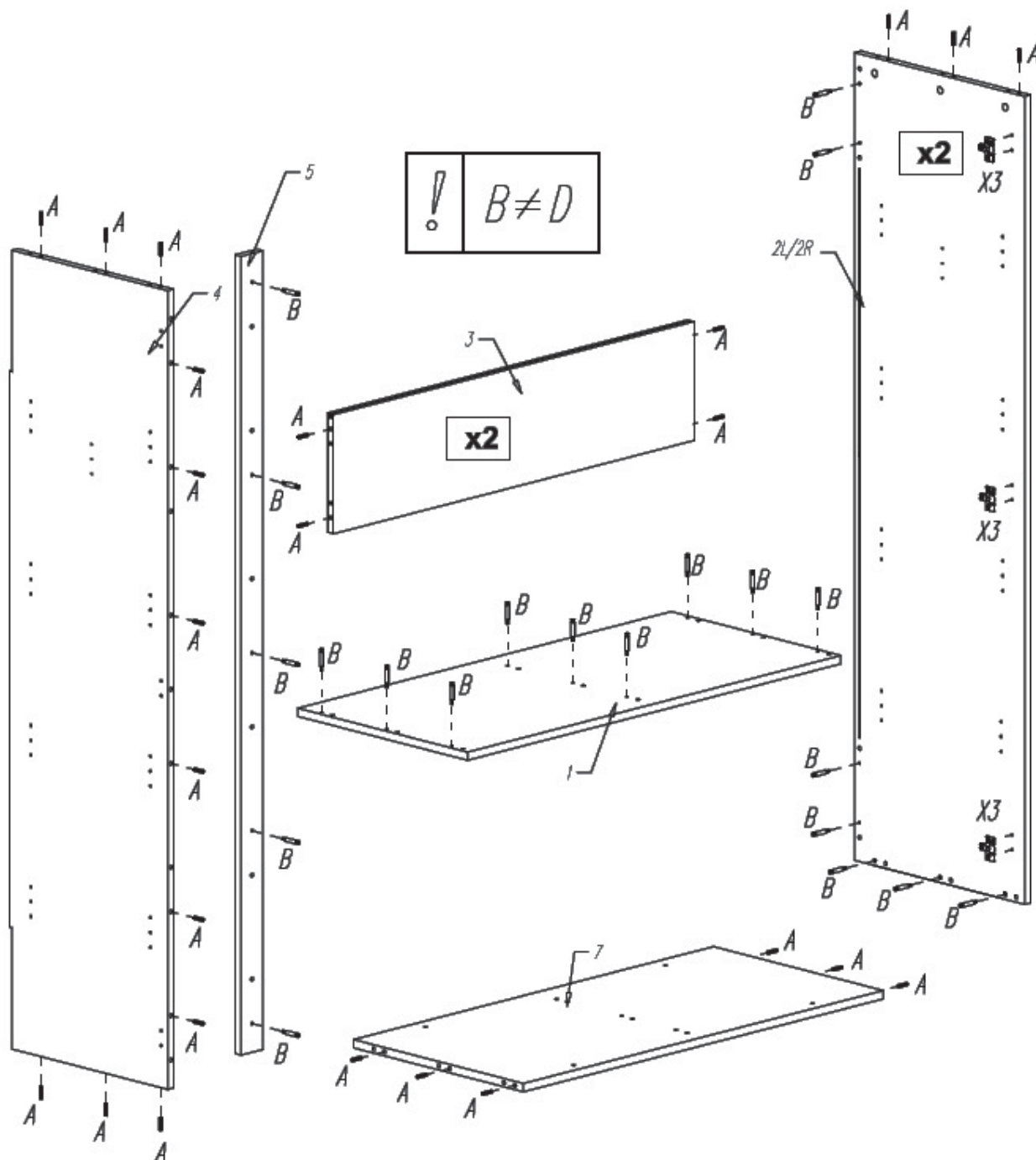
**Schritt 1 :** Benutzen Sie beide lange Traversen 10, beide kurze Traversen 11, acht Exzenter E, beide Vorderfüße 12A und beide Hinterfüße 12B und acht Verbindungsbolzen D

Drücken Sie zwei Exzenter (E) in die vorgesehenen Bohrungen auf der Innenseite der langen (10) und den kurzen Traversen (11). Zwei Verbindungsbolzen (D) anziehen in die Bohrungen auf der Innenseite der Füße (12A und 12B).



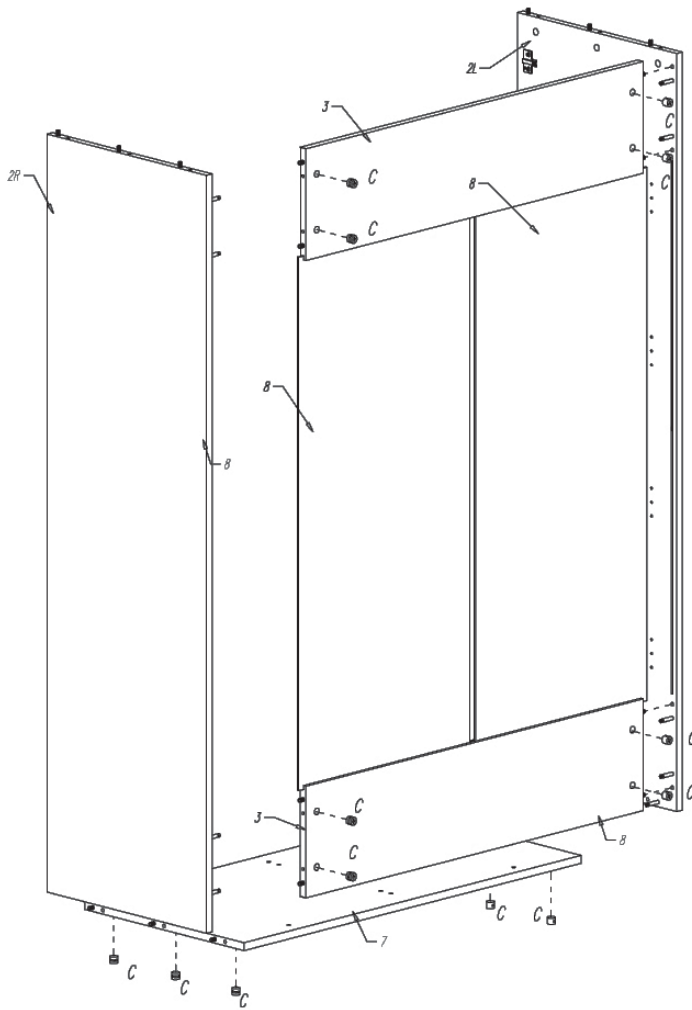
**Schritt 2 :** Benutzen Sie die Bauteile von Schritt 1

Drücken Sie eine vordere (12A) und einen hintere Fuß (12B) mit ihren Verbindungsbolzen in die Löcher und über die Holzdübel der kurzen Traversen (11). Die Exzenter anziehen. Drücken Sie einen Fußgestell mit seinen Bolzen in den Löchern und auf den Holzdübel der langen Querträger (10). Die Exzenter anziehen. Wiederholen mit dem anderen Gestell.



**Schritt 3** : Benutzen Sie die Oberplatte 1, den Boden 7, die Endseiten 2L und 2R, die Zwischenseite 4, das Zwischenprofil 5, beide Rückenprofile 3, achtundzwanzig Verbindungsbolzen B, zweiunddreißig Holzdübel A und sechs Scharnierplatten X3

Neun Verbindungsbolzen (B) anziehen in den Bohrungen an der Unterseite der Oberplatte (1). Drücken Sie sechs Holzdübel (A) in den Löchern an den Enden des Bodens (7). Fünf Verbindungsbolzen (B) anziehen in den Bohrungen an der Innenseite des Zwischenprofils (5). Drücken Sie zwölf Holzdübel (A) in den Löchern an den Enden der Zwischenseite (4). Drücken Sie drei Holzdübel (A) in die Öffnungen an der Oberseite der Endseiten (2L und 2R). Sieben Verbindungsbolzen (B) anziehen in den Bohrungen an der Innenseite der Endseiten. Drücken Sie vier Holzdübel (A) in den Löchern an den Enden der Rückenprofilen (3). Drücken Sie die Scharnierplatten (X3) in die vorgesehenen Löcher auf der Vorderseite der Endseiten.

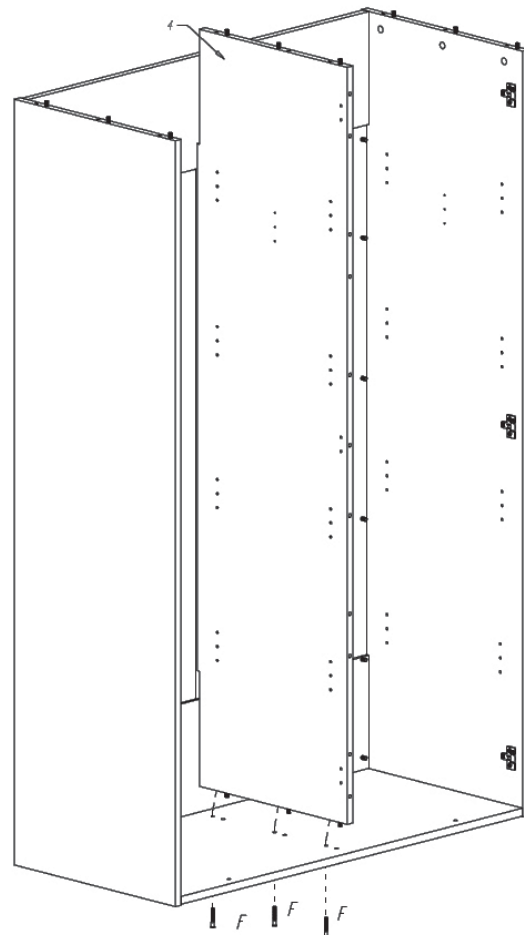


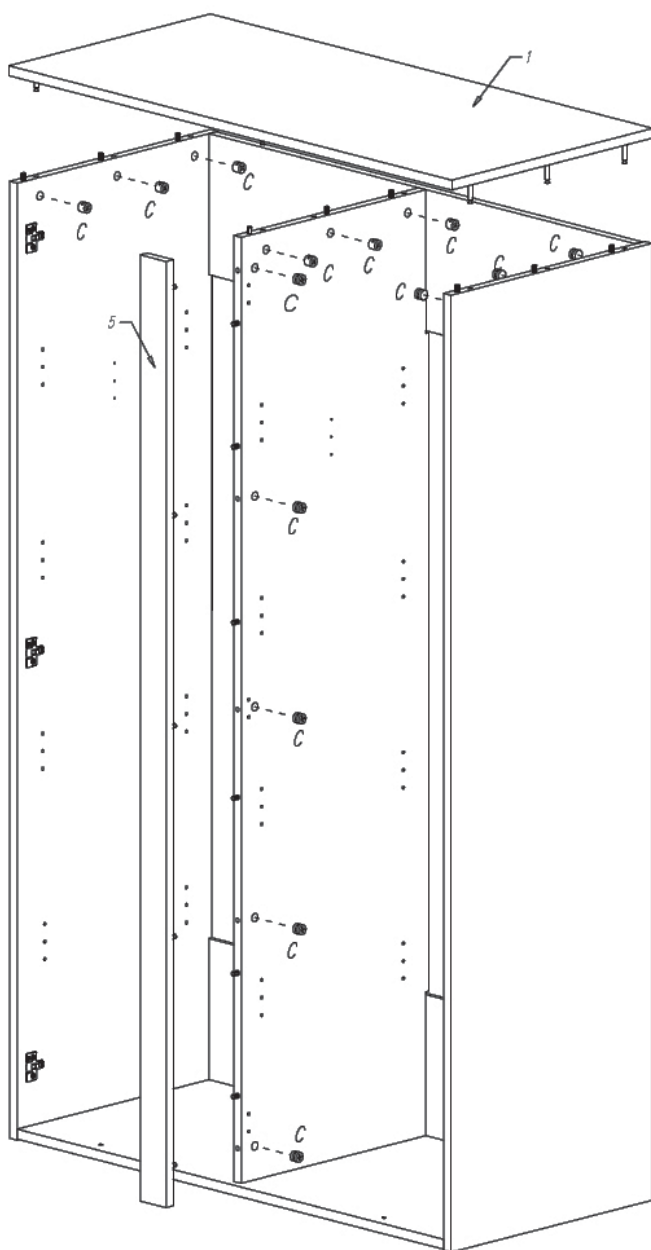
**Schritt 4 :** Benutzen Sie die Teile von Schritt 3, beiden Rücken 8 und vierzehn Exzenter C

Drücken Sie sechs Exzenter (C) in die Bohrungen an der Unterseite des Bodens (7). Drücken Sie vier Exzenter (C) in die Bohrungen auf der Rückseite der Rückenprofilen (3). Drücken Sie der linken Endseite (2L) mit seinen Verbindungsbolzen in die Löcher und über die Holzdübel des Bodens (7). Die Exzenter anziehen. Drücken Sie einen Rückenprofil (3) mit ihren Holzdübel in die Löcher und über die Verbindungsbolzen der Endseite. Die Exzenter anziehen. Stellen Sie beide Rücken (8) in die Schlitze des Rückenprofils und der Endseite. Legen Sie einen Rückenprofil (3) auf der Oberseite der Rücken und Drücken Sie das Profil mit seinen Holzdübel in die Löcher und über die Verbindungsbolzen der Endseite. Die Exzenter anziehen. Drücken Sie die rechte Endseite (2R) mit seinen Verbindungsbolzen in die Löcher und über die Holzdübel des Bodens und Rückenprofilen. Die Exzenter anziehen.

**Schritt 5 :** Benutzen Sie die Teile von Schritt 4, die Zwischenseite 4 von Schritt 3 und drei Holzschrauben F

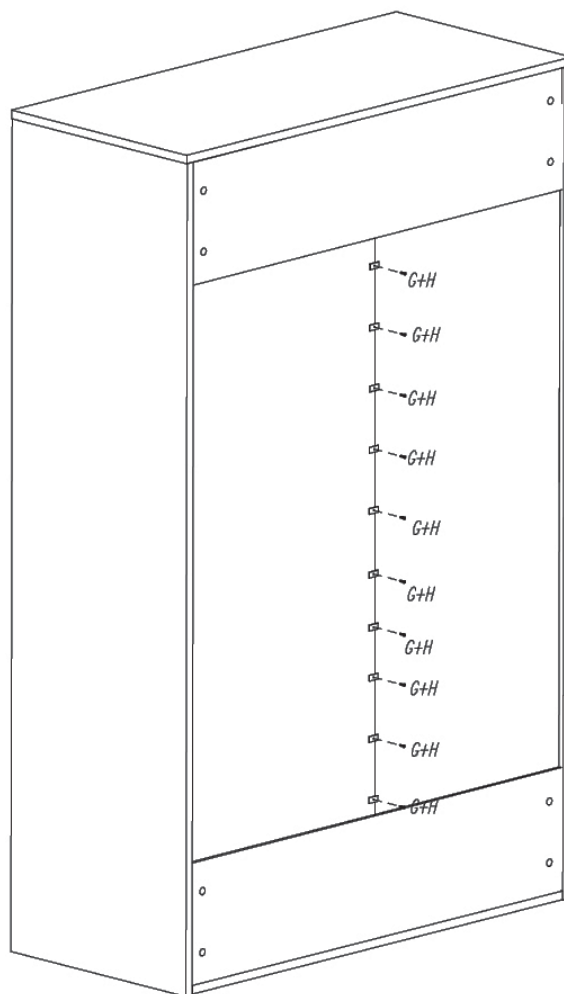
Drücken Sie die Zwischenseite (4) mit seinem Holzdübel in die vorgesehenen Bohrungen des Bodens (7). Drücken Sie die Holzschrauben (F) durch die Bohrungen des Bodens und in die Zwischenseite anziehen. Die Zwischenseite festhalten.





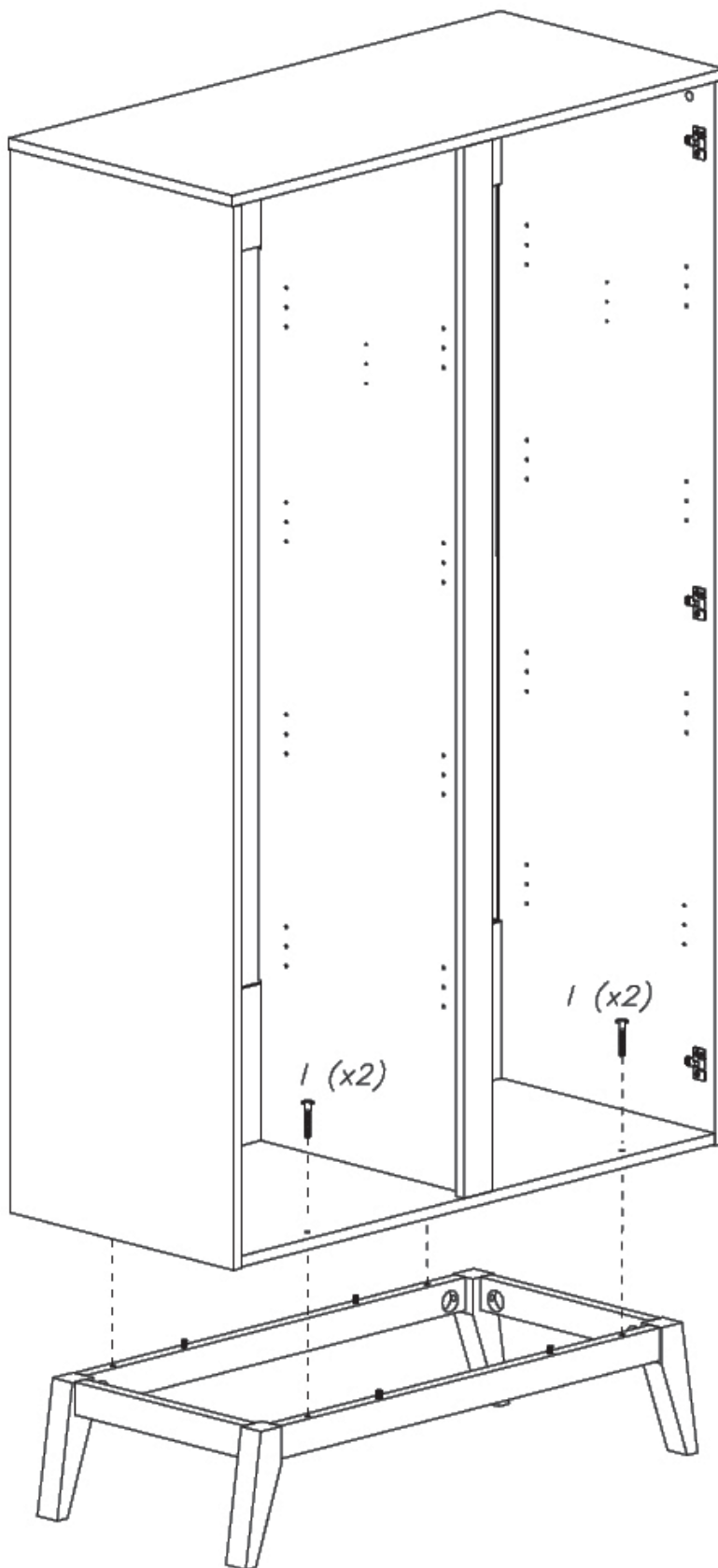
**Schritt 6** : Benutzen Sie die Teile von Schritt 5, die Oberplatte 1, das Zwischenprofil 5 von Schritt 3 und vierzehn Exzenter C

Drücken Sie drei Exzenter (C) in die Löcher an der Oberseite der Endseiten (2L und 2R). Drücken Sie acht Exzenter (C) in die Bohrungen an der Innenseite der Zwischenseite (4). Drücken Sie das Zwischenprofil (5) mit ihren Verbindungsbolzen in die Löcher und über die Holzdübel der Zwischenseite. Die Exzenter anziehen. Drücken Sie die Oberplatte (1) mit seiner Verbindungsbolzen in die Löcher und über die Holzdübel der Seiten. Die Exzenter anziehen.



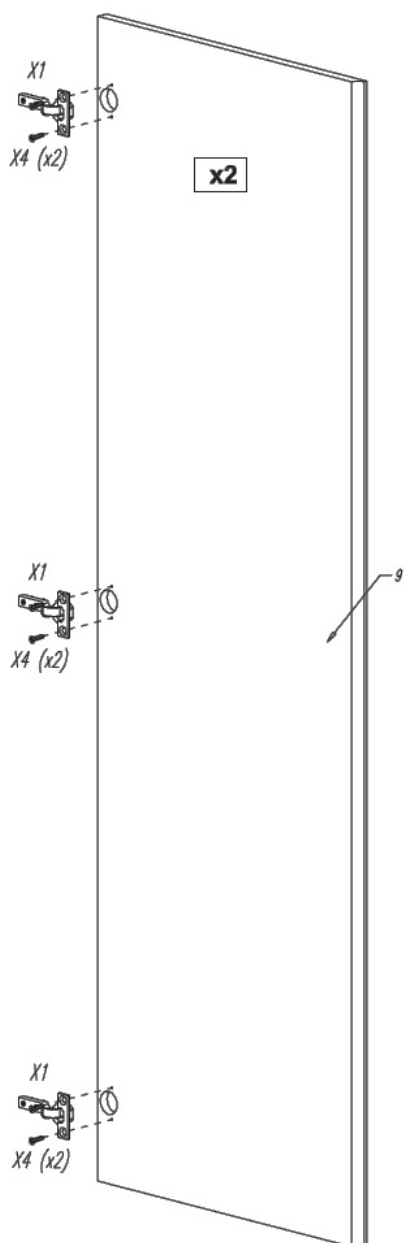
**Schritt 7** : Benutzen Sie die Teile von Schritt 6, zehn Steckverbinder G und zehn Holzschrauben H

Drücken Sie die Steckverbinder (G) auf den Rücken (8). Drücken Sie die Holzschrauben (H) durch die Löcher der Steckverbinder und in die Zwischenseite anziehen.



**Schritt 8 :** Benutzen Sie die Bauteile von Schritt 2 und 7 und vier Holzschrauben I

Drücken Sie den Überbau auf den Holzdübel des Gestells. Drücken Sie die Holzschrauben (I) durch die Bohrungen der Bodenplatten und in das Gestell anziehen.



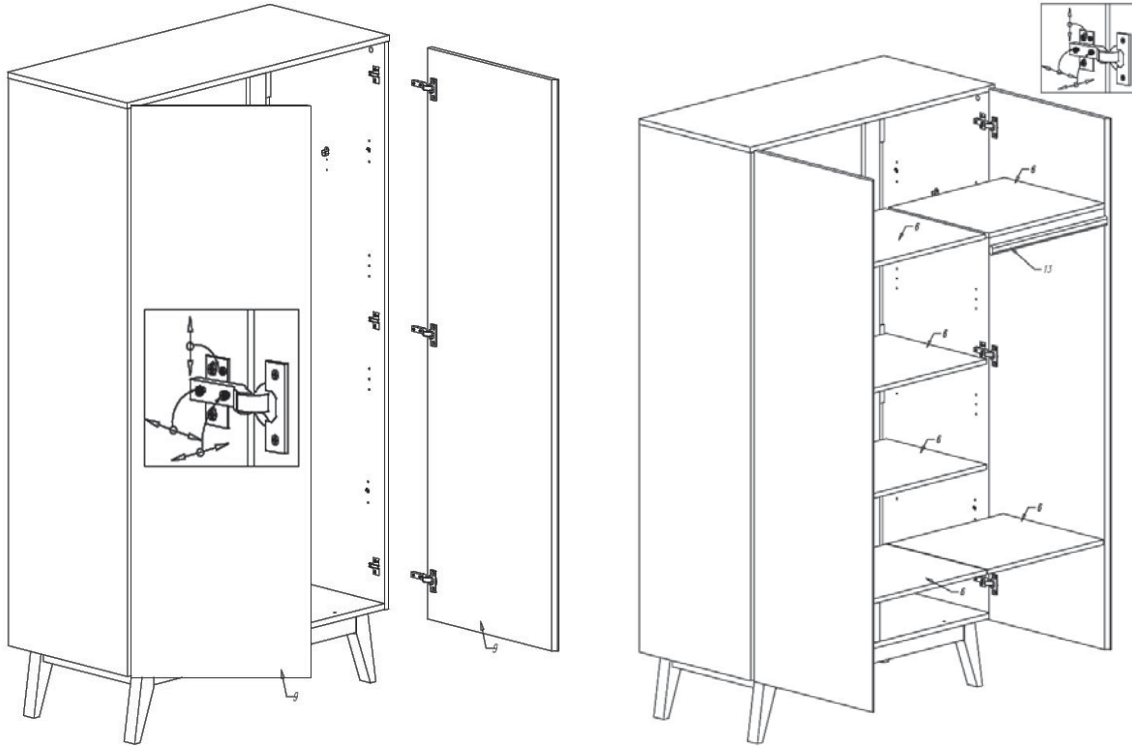
**Schritt 9** : Benutzen Sie beide Türen **9**, sechs Scharniere **X1** und zwölf Holzschrauben **X4**

Drücken Sie die Scharniere (**X1**) in die Bohrungen der Tür (**9**) und anziehen mit zwei Holzschrauben (**X4**).



**Schritt 10** : Benutzen Sie die Teile von Schritt **8**, beide Kleiderstangehalter **L**, zwölf Regalträger **K** und vier Holzschrauben **X4**

Befestigen Sie beide Kleiderstangehalter (**L**) mit Hilfe von vier Holzschrauben (**X4**). Drücken Sie die Regalträger (**K**) in die vorgesehenen Bohrungen auf der Innenseite der Seiten. (Sechs Positionen nach Wahl, aber legen Sie sie auf gleicher Höhe).

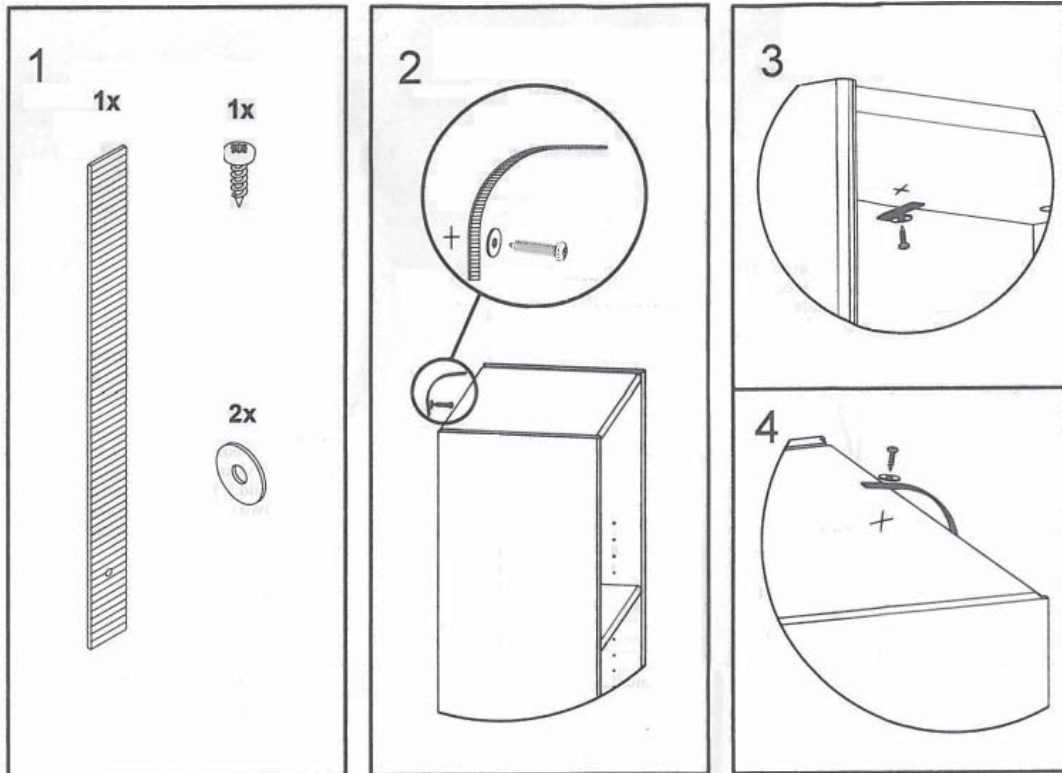


**Schritt 11 :** Benutzen Sie die Teile des Schritts 9 & 10

Die Türen mit den Scharnieren auf den Scharnierplatten schieben und mit den Schrauben anziehen. Die Scharniere sind in drei Richtungen justierbar.

**Schritt 12 :** Benutzen Sie die Teile von Schritt 11, sechs Einlegeböden 6 und die Kleiderstange 13

Legen Sie die Regale (6) und die Kleiderstange (13) auf ihren jeweiligen Trägern.



**Schritt 13 :** Benutzen Sie die Teile von Schritt 12 und zwei Stücke Wandhalterung M

Die vorgesehenen Schrauben verwenden um die Lippe am Schrank zu befestigen. Prüfen Sie die Wand und benutzen Sie individuelle Wandbolzen welcher im Facheinzelhandel verwendet werden. Mit dieser Bolzen die Lippe in der Wand anziehen (2). Dann befestigen Sie die Lippe am Schrank (4).

## ENGLISH

**IMPORTANT** - RETAIN FOR FUTURE REFERENCE - READ CAREFULLY.

TO AVOID DANGER OF SUFFOCATION REMOVE PLASTIC COVER BEFORE USING THIS ARTICLE. THIS COVER SHOULD BE DESTROYED OR KEPT AWAY FROM BABIES AND CHILDREN.

**WARNING : DO NOT LEAVE THE CHILD UNATTENDED.**

**1. Warnings****USE**

Assemble the wardrobe following the instructions hereunder.

Do not change the design and the assembly method of this wardrobe.

**Introduction** : before putting into use, check if all parts of the wardrobe are in good condition, well tightened, and do not show sharp edges which may injure a child or snag on its clothing (or cords, necklaces, pacifier ribbons), causing a strangulation hazard. Check all connection points.

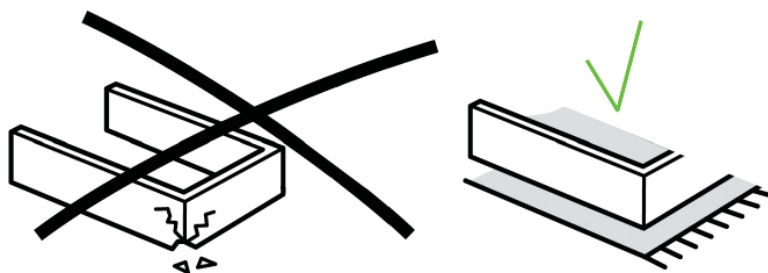
**Inspection** : Regularly check the wardrobe for broken, warped or missing parts. No longer use this furniture whenever such parts are found.

**Replacement of parts** : always use original parts, to obtain from the manufacturer or the distributor.

**Fire hazard** : Do not place the wardrobe near a heat source such as electrical heating, gas heating, etc. in order to avoid any fire hazard.

**Maintenance** : Only clean the wardrobe with soap or any other mild cleaning agent without toxic components and with warm water.

**To get beautiful and undamaged furniture work carefully.  
Use a clean blanket and remove any screws or the like.  
This assembly is better done with two people.  
Work slower and your satisfaction will be better.**







## 2. Safety and general information

### Safety

This wardrobe does not need to meet the safety prescriptions

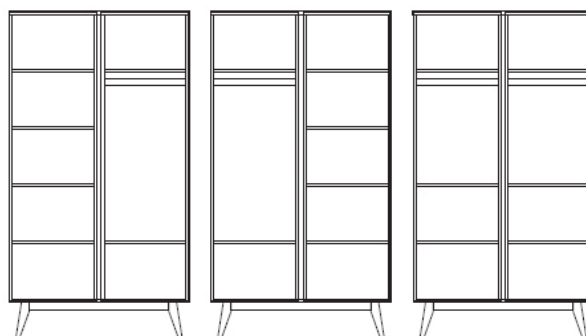
### Productinformation

Dimensions of the assembled wardrobe : 110x52x198H cm

Structure : mdf and solid beech for the base

Finish : water based system applied in 3 layers tested on EN 71-3 for primer and finish lacquer.

With six mobile shelves and one cloths rod



Available colors (xx) : check [www.quaxpro.eu](http://www.quaxpro.eu)

Net weight : 101 kg

### Guarantee

This furniture comes with a two-year guarantee on manufacturing defects on presentation of a proof of purchase and the ID-number to be found on the furniture itself.

### Info and Contact

Quax nv  
Karel Picquélaan 84  
B-9800 Deinze  
Belgium

T 00 32 9 380 80 95  
F 00 32 9 386 90 53

General information  
[info@quax.eu](mailto:info@quax.eu)

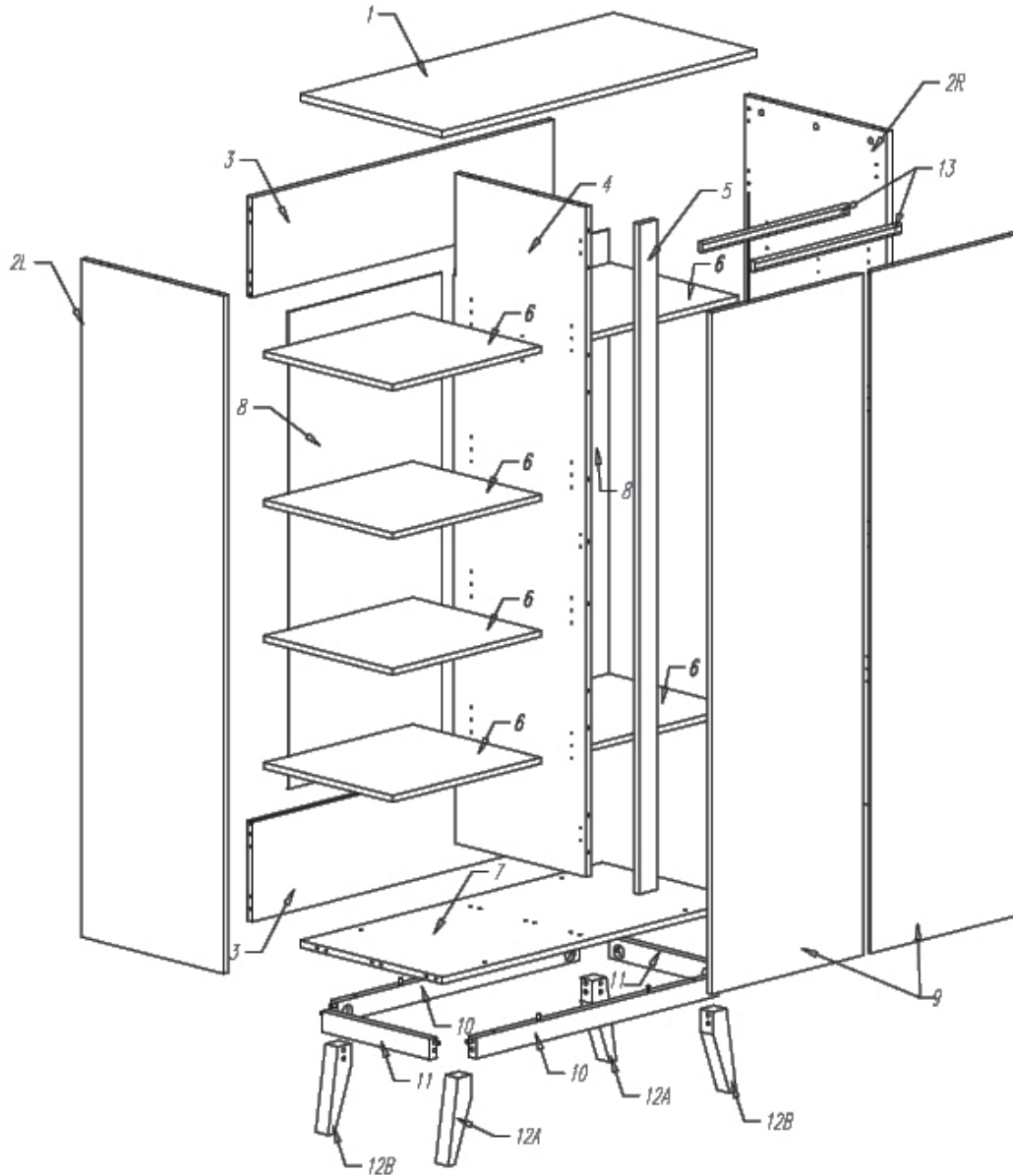
Sales  
[sales@quax.eu](mailto:sales@quax.eu)












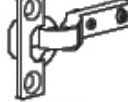


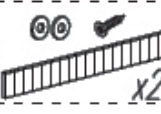


Customer service  
[customerservice@quax.eu](mailto:customerservice@quax.eu)

Internet  
[www.quax.eu](http://www.quax.eu)

### 3. Parts list

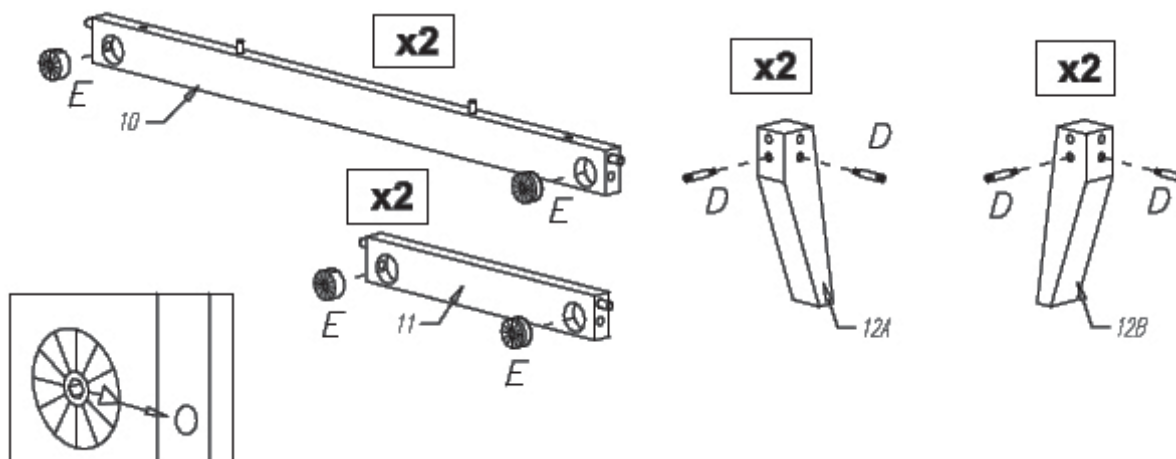
Check whether all parts mentioned below are included in the packaging.



<b>A</b>  #7,2x40 x32	<b>B</b>  L-34/ST x28	<b>C</b>  #15x18 x28	<b>D</b>  MaxiFix/M6 x8	<b>E</b>  x8	<b>F</b>  #7x50 x3	<b>G</b>  x10
<b>H</b>  #3,0x20 x10	<b>I</b>  M6x35 x4	<b>K</b>  Metal x24	<b>L</b>  Metal x4	<b>X1</b>  MINI Soft x6	<b>X3</b>  H=2 x6	<b>X4</b>  #4,0x18 x12+8
<b>M</b>  x2	<b>SW6</b>  x1	<b>SW4</b>  x1				

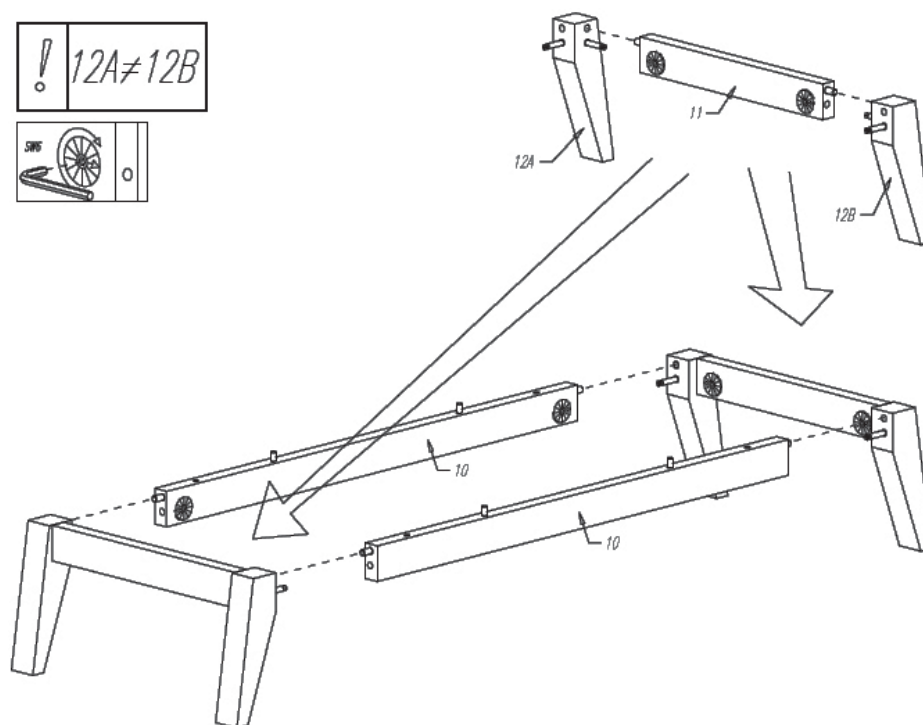


4. Assembling the wardrobe



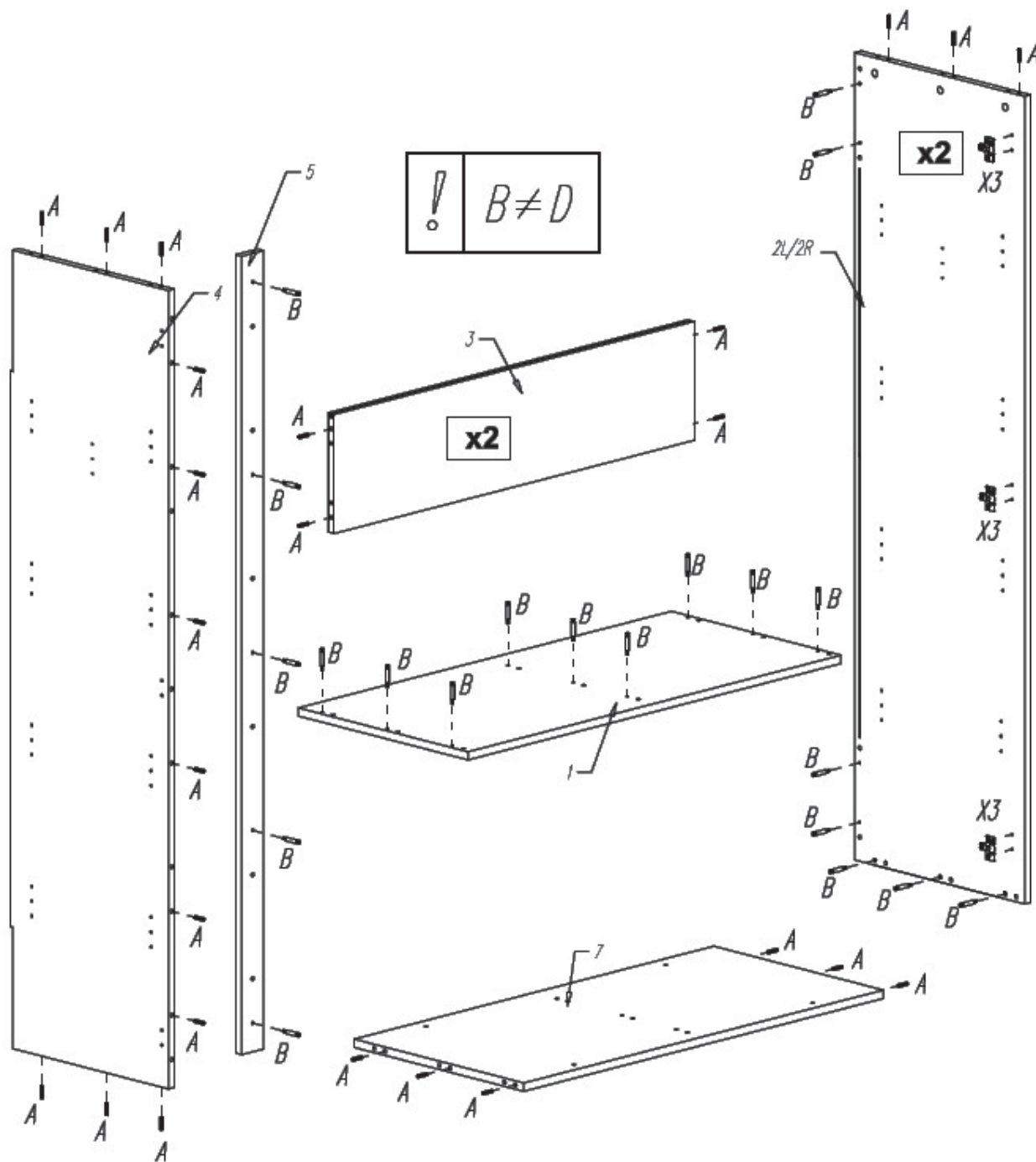
**Step 1 :** Use both long crossbars 10, both short crossbars 11, eight eccentrics E, both front legs 12A and both rear legs 12B and eight connectors D

Push two eccentrics (E) in the provided drillings on the inside of the long crossbars (10) and the short crossbars (11). Tighten two connectors (D) in the provided holes on the inside of the legs (12A and 12B).



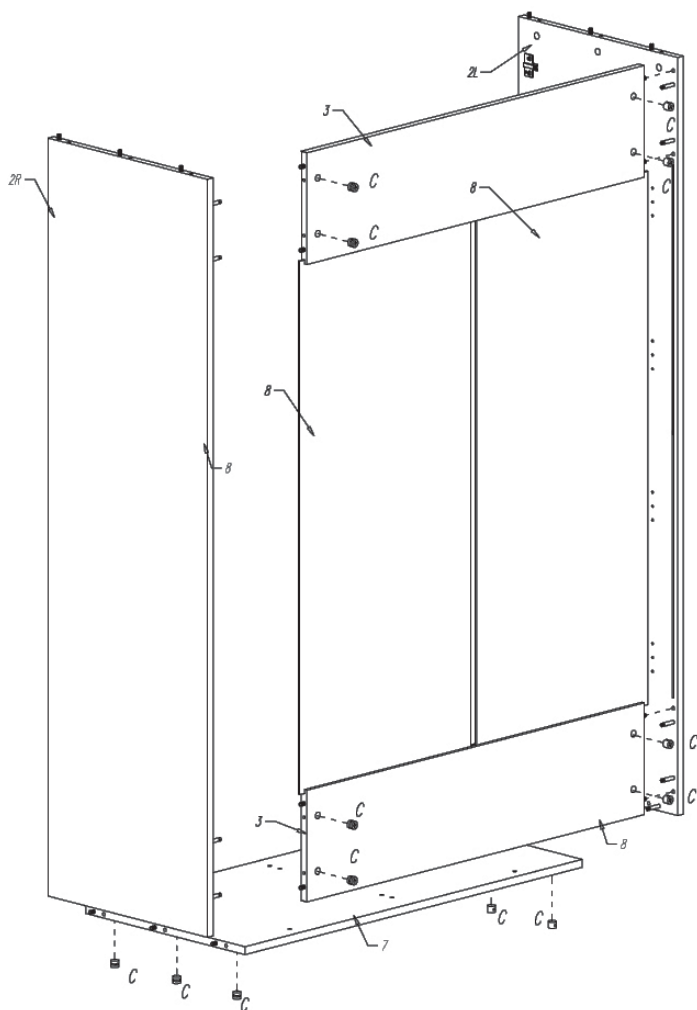
**Step 2 :** Use the parts of step 1

Push a front (12A) and a rear leg (12B) with its connectors into the holes and over the wooden dowels of short crossbars (11). Tighten the eccentrics. Push the leg frame with his connectors in the drillings and on the wooden dowels of the long crossbars (10). Tighten the eccentrics. Repeat with the other leg frame.



**Step 3 :** Use the top 1, the bottom 7, the endsides 2L and 2R, the intermediate side 4, the intermediate profile 5, both back profiles 3, twenty eight connectors B, thirty two wooden dowels A and six hinge plates X3

Tighten nine connectors (B) in the drillings on the underside of the top (1). Push six wooden dowels (A) in the holes provided at the ends of the bottom (7). Tighten five connectors (B) in the drillings on the inside of the intermediate profile (5). Push twelve wooden dowels (A) in the holes provided at the ends of the intermediate side (4). Push three wooden dowels (A) in the openings on the top of the end sides (2L and 2R). Tighten seven connectors (B) in the drillings on the inside of the endsides. Push four wooden dowels (A) in the holes provided at the ends of the backprofiles (3). Push the hinge plates (X3) in the holes at the front of the endsides.

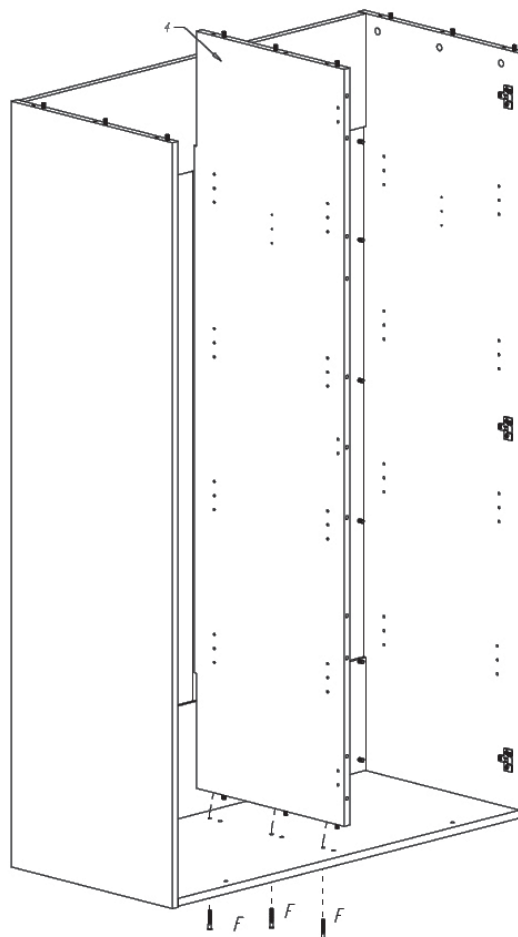


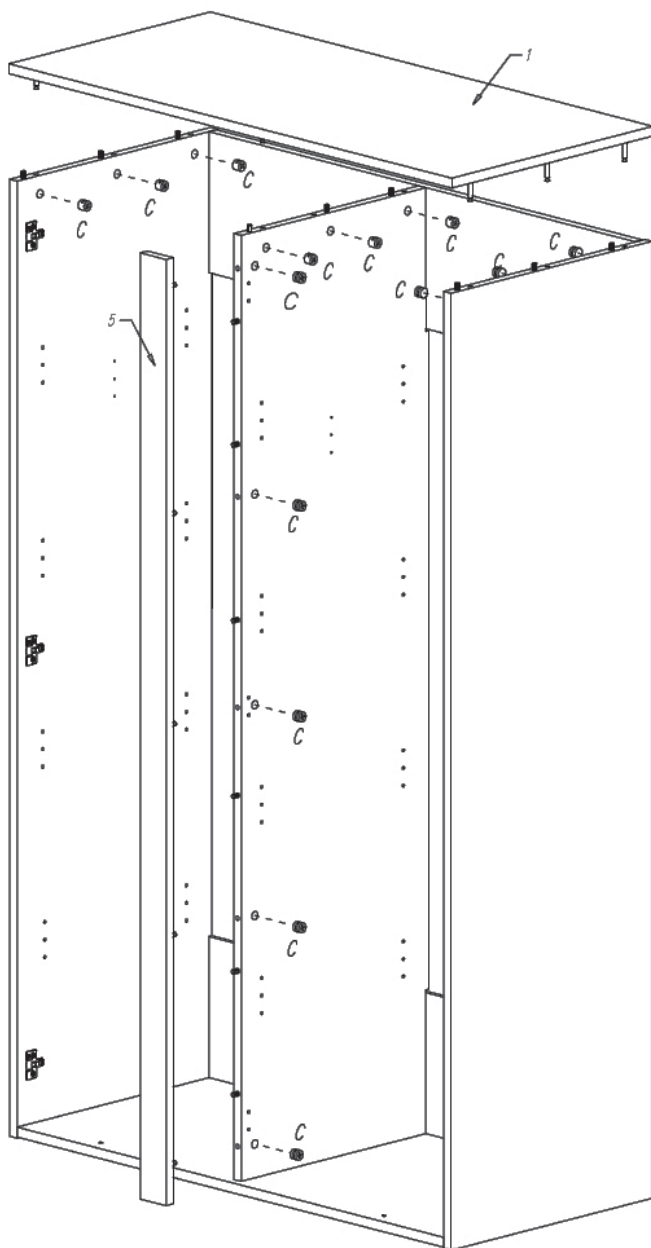
**Step 4 :** Use the parts of step 3, both backs **8** and fourteen eccentrics **C**

Push six eccentrics (**C**) into the drillings at the underside of the bottom (**7**). Push four eccentrics (**C**) in the drillings at the rear backprofiles (**3**). Push the left endside (**2L**) with its connectors in the holes and over the wooden dowels of the bottom (**7**). Tighten the eccentrics. Push a back section (**3**) with its wooden dowels into the holes and over the connectors of the side. Tighten the eccentrics. Place both backs (**8**) into the grooves of the backprofile and the endside. Place a back section (**3**) on top of the backs and push the profile with its wooden dowels into the holes and over the connectors of the endside. Tighten the eccentrics. Push the right endside (**2R**) with his connectors into the holes and over the wooden dowels of the bottom and the backprofiles. Tighten the eccentrics.

**Step 5 :** Use the parts of step 4, the intermediate side **4** of step 3 and three wood screws **F**

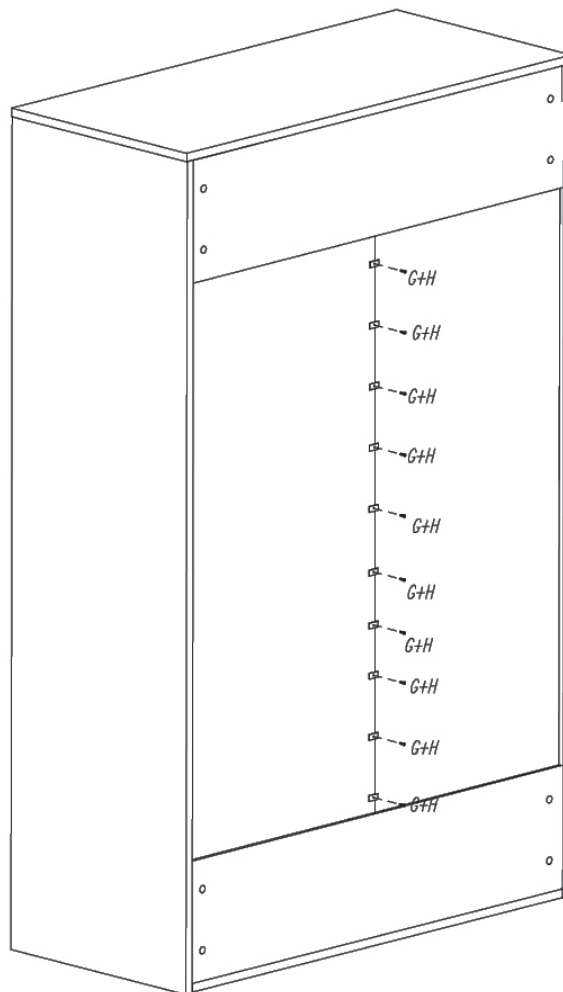
Push the intermediate side (**4**) with its wooden dowels into the provided holes of the bottom (**7**). Push the wood screws (**F**) through the drillings of the bottom and tighten into the intermediate side. Hold the intermediate side.





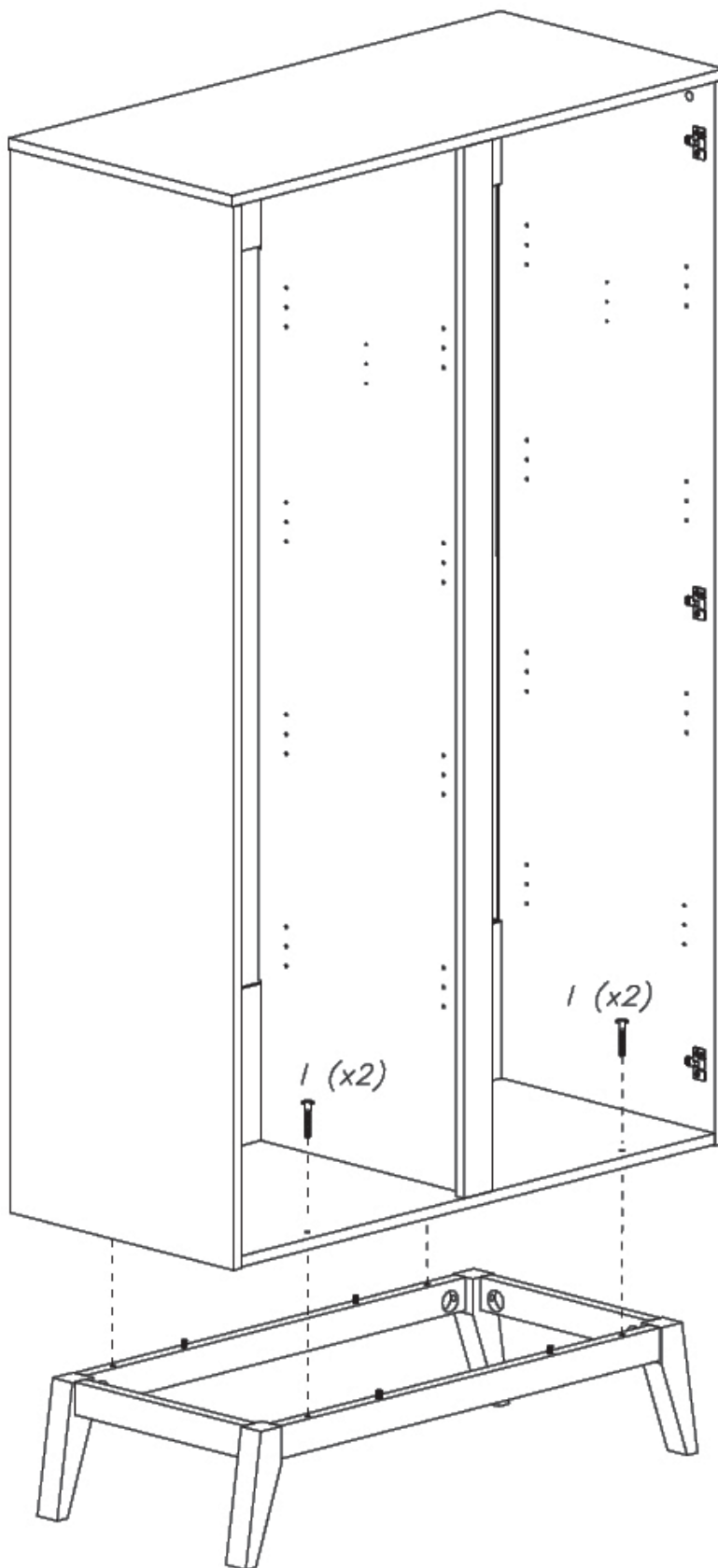
**Step 6 :** Use the parts of step 5, the top 1 and the intermediate profile 5 of step 3 and fourteen eccentrics C

Push three eccentrics (C) in the drillings on the top of the endsides (2L and 2R). Push eight eccentrics (C) into the holes on the inside of the intermediate side (4). Push the intermediate section (5) with its connectors in the holes and over the wooden dowels of the intermediate side. Tighten the eccentrics. Push the top (1) with its connectors into the holes and over the wooden dowels of the sides. Tighten the eccentrics.



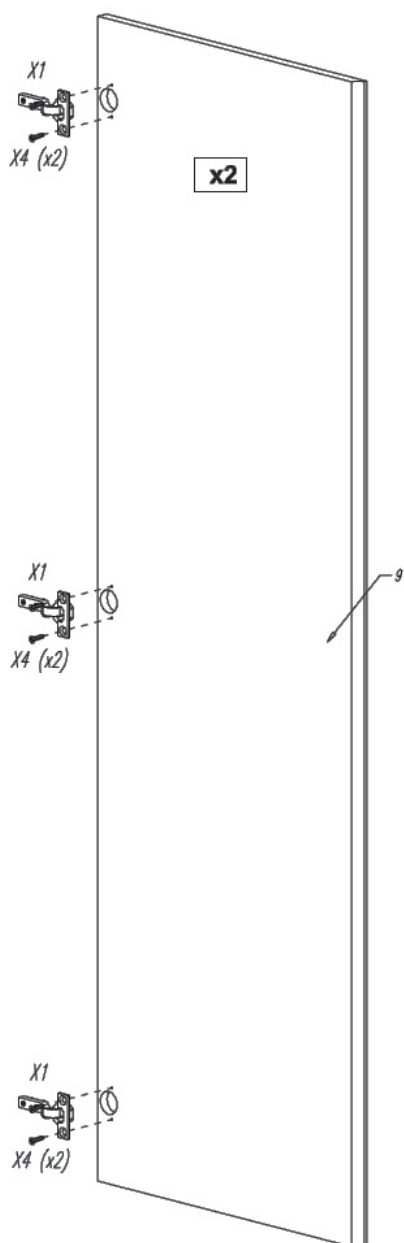
**Step 7 :** Use the parts of step 6, ten connectors G and ten wood screws H

Push the connectors (G) on the back panels (8). Push the wood screws (H) through the holes of the brackets and tighten in the intermediate side.



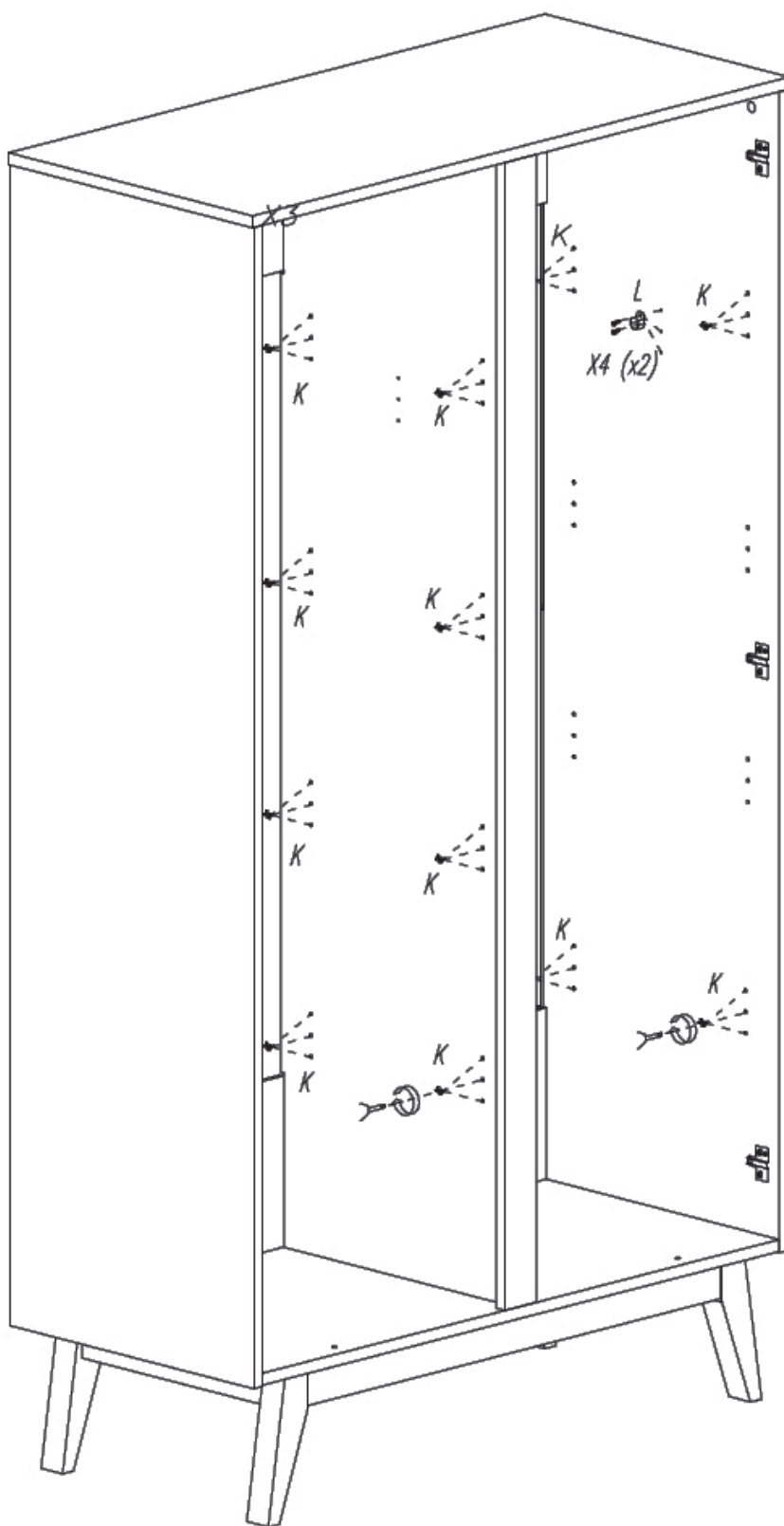
**Step 8 :** Use the parts for steps 2 and 7 and four wood screws I

Push the superstructure on the wooden dowels of the chassis. Push the wood screws (I) into the provided drillings of the bottom and tighten in the chassis.



**Step 9 :** Use both doors **9**, six hinges **X1** and twelve wood screws **X4**

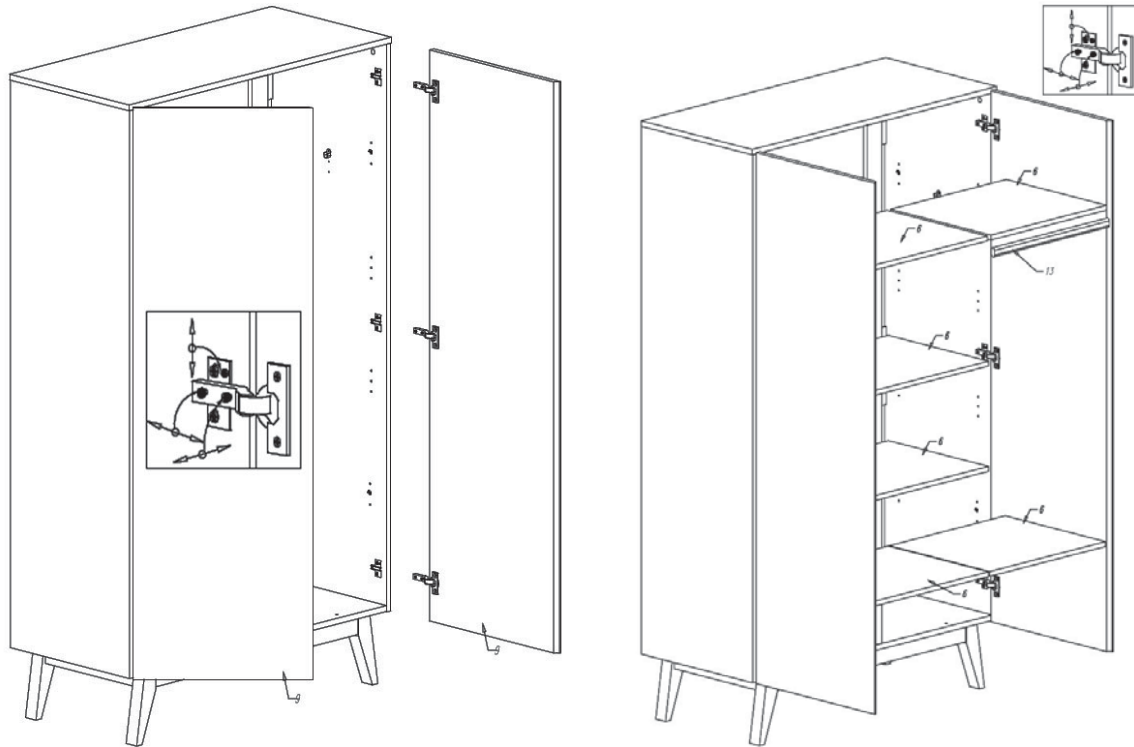
Push the hinges (**X1**) into the drillings of the door (**9**) and tighten with two wood screws (**X4**).



**Step 10 :** Use the parts of step **8**, both clothes rod holders **L**, twelve shelf supports **K** and four wood screws **X4**

Attach both clothes rod holders (**L**) by means of four wood screws (**X4**). Push the shelf supports (**K**) in the provided drillings on the inside of the sides. (Six positions of choice, but place them at the same height).



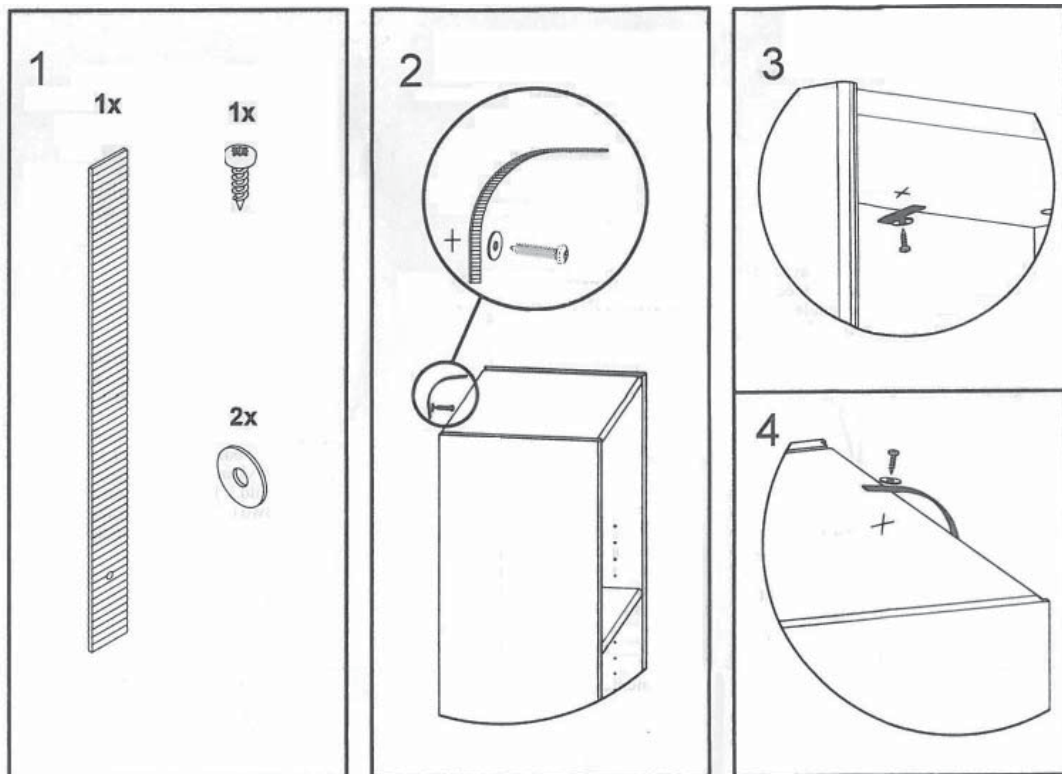


**Step 11 :** Use the parts of step 9 and 10

Slide the doors with their hinges on the hinge plates and tighten with the provided screws. The hinges are adjustable in three directions.

**Step 12 :** Use the parts of step 11, the six shelves 6 and the clothes rod 13

Place the shelves (6) and the clothes rod (13) on their respective supports.



**Step 13 :** Use the parts of step 12 and two pieces of wall mount fittings **M**

The provided screws are intended to fix the hardware to the cabinet. Check your wall and use custom wall studs in the specialized retail trade. Use these bolts to fasten the lip in the wall (2). Then attach the lip to the wardrobe (4).

# Quax nv

Karel Picquélaan 84  
B-9800 Deinze  
Belgium

**T** 0032 9 380 80 95

**F** 0032 9 386 93 50

[www.quax.eu](http://www.quax.eu)

**E** [info@quax.eu](mailto:info@quax.eu)