



# Handboek Manuel Handbuch Manual

V1.3 Feb 2015



Nederlands : pagina 2  
Français : page 10  
Deutsch : Seite 18  
English : page 26

## NEDERLANDS

**BELANGRIJK** : TE BEWAREN VOOR TOEKOM-  
STIG GEBRUIK - ZORGVULDIG TE LEZEN.

VOOR HET GEBRUIK VAN DIT PRODUCT ALLE PLASTIEKVERPAKKING WEGNE-  
MEN OM RISICO OP VERSTIKKING TE VOORKOMEN. Vernietig deze verpak-  
king of hou ze buiten het bereik van baby's en kinderen.

**WAARSCHUWING : LAAT HET KIND NIET ONBEWAAKT ACHTER**

**1. Waarschuwingen****GEBRUIK**

Stel de commode samen volgens de hiernavolgende richtlijnen.  
Wijzig niets aan de vormgeving en de montage van dit meubel.

**Ingebruikname** : Controleer alvorens de ingebruikname van het meubel of alle onderdel-  
en zich in goede staat bevinden, goed aangespannen zijn en geen scherpe randen ver-  
tonen, waardoor een kind zich kan kwetsen of blijven hangen met zijn kledij (of koordjes,  
halssnoer, en lintje aan de zuigspeen), wat een gevaar voor ophanging betekent. Con-  
troleer regelmatig alle verbindingpunten.

**Inspectie** : Controleer het meubel regelmatig op onderdelen die gebroken, verwrongen of  
verdwenen zijn. Bij vaststelling ervan, het meubel uit gebruik nemen.

**Vervanging van onderdelen** : gebruik steeds originele onderdelen, te verkrijgen bij de  
fabrikant of verdeler van dit meubel

**Brandgevaar** : Plaats het meubel niet bij een warmtebron, zoals bijvoorbeeld elektrische  
verwarming, gas verwarming enz., om brandgevaar te vermijden.

**Onderhoud** : Reinig het meubel enkel met zeep of een ander mild schoonmaakmiddel  
zonder toxische bestanddelen en met warm water.



## 2. Veiligheid en algemene gegevens

### Veiligheid

Dit meubel hoeft niet te voldoen aan veiligheidsvoorschriften.

### Productinformatie

Afmetingen van de gemonteerde commode : 113\*56\*90H cm

Structuur : mdf

Afwerking : polyurethaan-systeem aangebracht in 2 lagen getest op EN 71-3 voor grond- en eindlak.

Met drie automatische sluitende en regelbare laden

De commode kan worden uitgerust met een luiertextensie code 54 03 14xx-E

Beschikbare kleuren (**xx**) : **14** Milk, **17** Tartufo, **19** Grisato en **21** Nebbia

Nettogewicht : 59 kg

### Garantie

Dit meubel wordt twee jaar lang gewaarborgd op fabricagefouten en middels vertoon van een aankoopbewijs en vermelding van het productienummer en -datum vermeld op de verpakking van de onderdelen of op deze handleiding.

### Info en Contact

Quax nv  
Karel Picquélaan 84  
B-9800 Deinze  
Belgium

T 00 32 9 380 80 95

F 00 32 9 386 90 53

Algemene informatie  
info@quax.eu

Verkoop  
sales@quax.eu

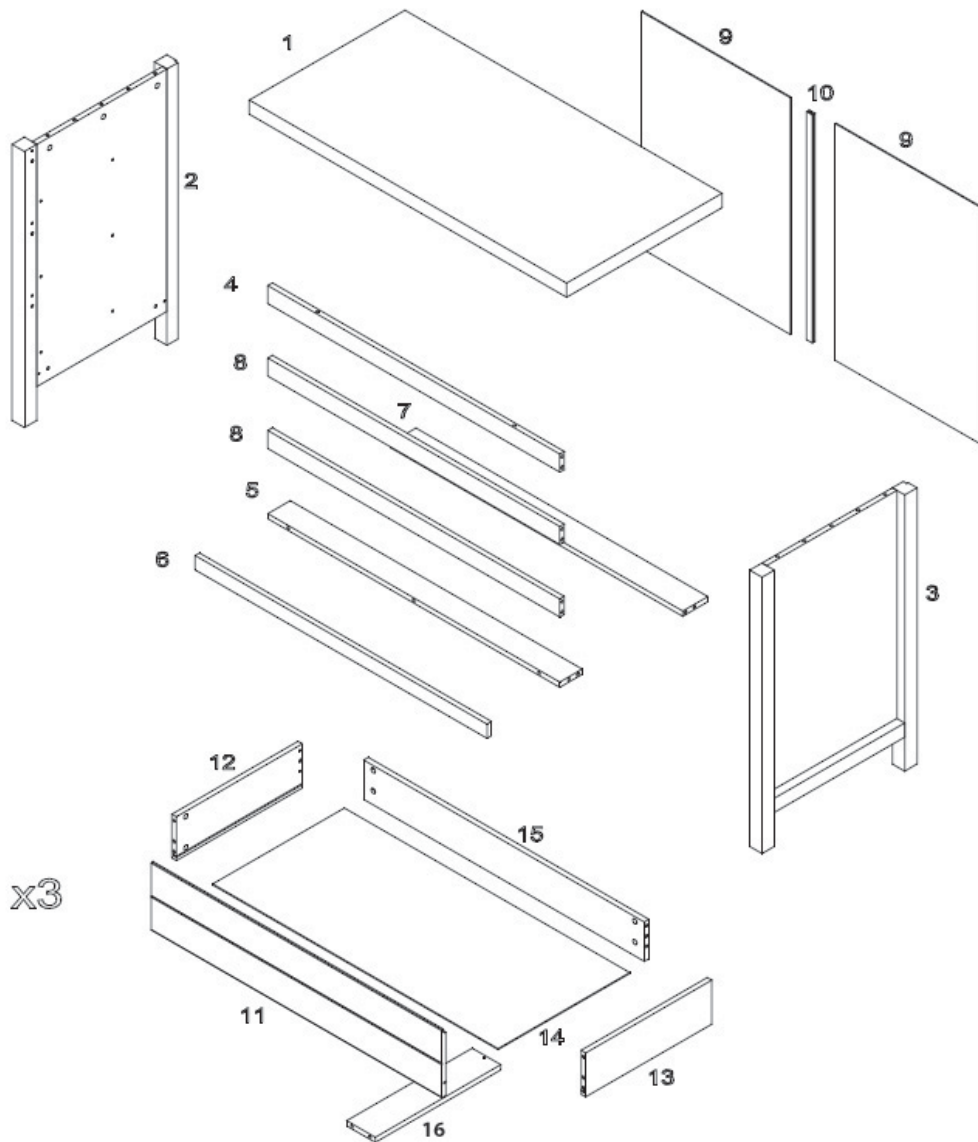
Klantenservice  
customerservice@quax.eu








Internet  
www.quax.eu



### 3. Onderdelenlijst

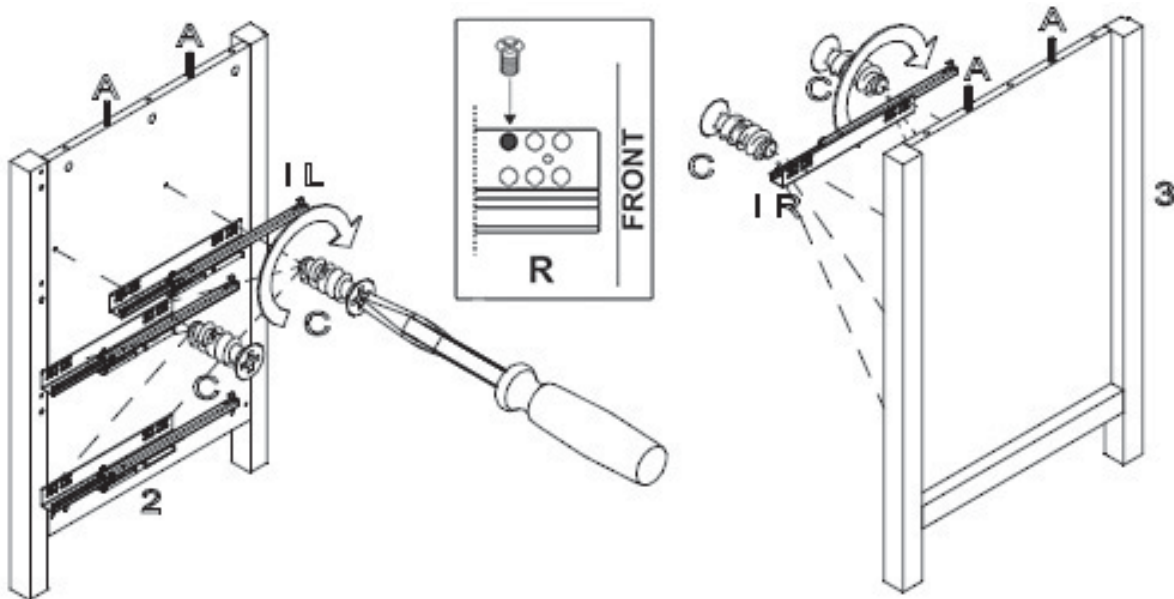
Controleer of je alle hieronder vermelde onderdelen terugvindt in de verpakking.



 <b>Ø8x35</b> <b>A x 26</b>	 <b>B x 51</b>	 <b>B1 x 51</b>	 <b>Ø6,3x9</b> <b>C x 12</b>	 <b>Ø4,5x35</b> <b>D x 3</b>
 <b>Ø3,5 x 16</b> <b>E x 40</b>	 <b>IL</b> <b>IR</b> <b>I x 3</b>			



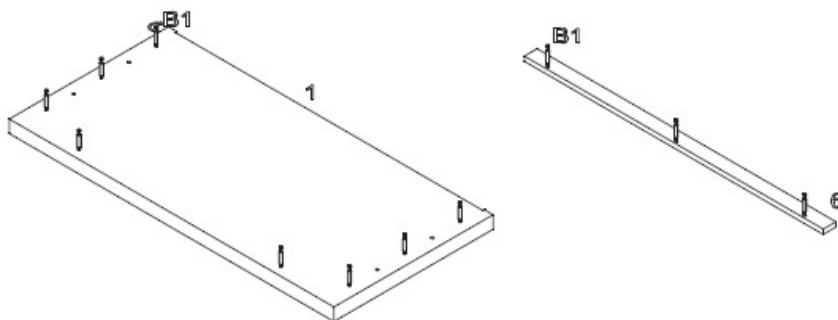
4. Het in elkaar zetten van de commode



**Stap 1 :** Gebruik beide zijpanelen 2 en 3, de 3 paar geleiders 1L en 1R, twaalf houtschroeven C, vier houten deugels A en een schroevendraaier

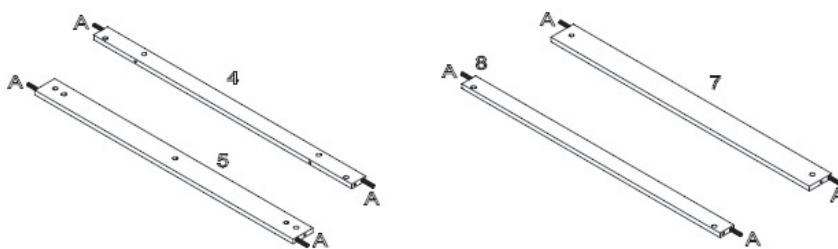
Plaats de drie geleiders (1L) **volgens het schema in detail** aan de binnenkant van het linkse zijpaneel (2). Schroef deze vast met de houtschroeven (C). Duw twee houten deugels (A) in de gaten aan de bovenkant van het paneel. Herhaal voor het rechter zijpaneel (3).

**Stap 2 :** Gebruik het bovenblad 1, het onderste frontprofiel 6 en elf verbindingsbouten B1

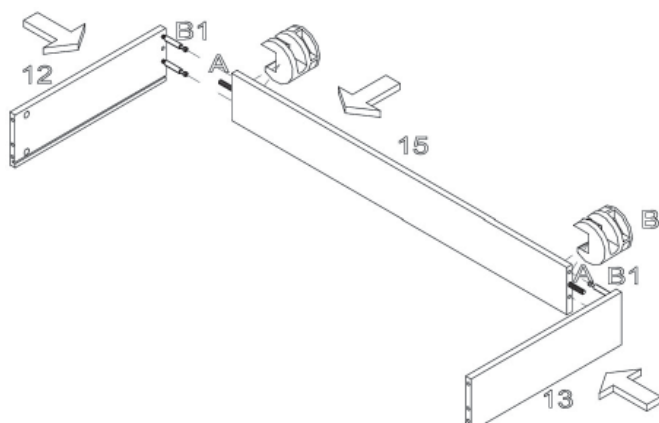


Draai acht verbindingsbouten (B1) vast in de voorziene openingen links, rechts en vooraan aan de onderkant van het topblad (1). Draai drie verbindingsbouten (B1) vast in de voorziene openingen van de onderkant van het profiel (6).

**Stap 3 :** Gebruik het bovenste frontprofiel 4, beide centrale frontprofielen 8, beide bodemprofielen 5 en 7 en tien houten deugels A

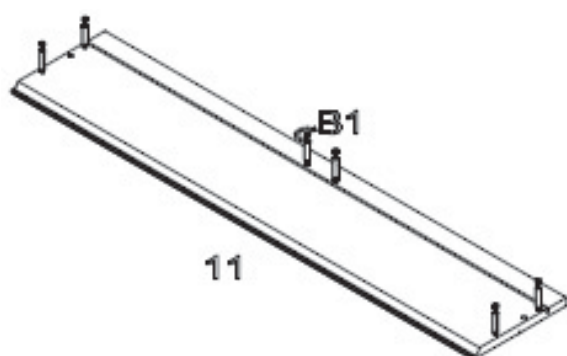


Duw twee houten deugels (A) in de voorziene openingen aan de uiteinden van alle profielen.



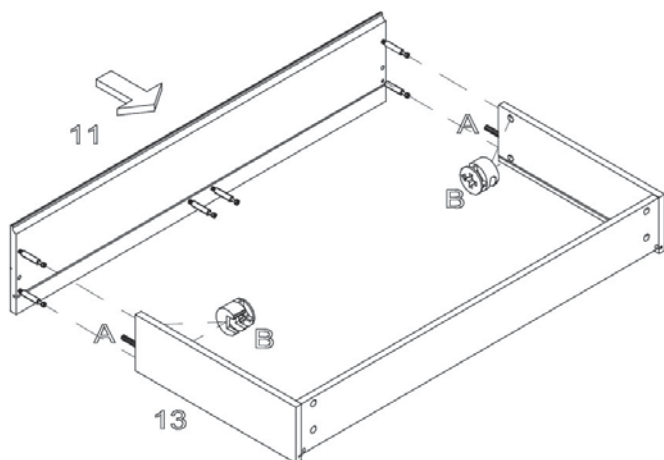
**Stap 4 :** Gebruik zes linkse ladenzijkanten **12**, zes rechtse ladenzijkanten **13**, drie ladenruggen **15**, twaalf verbindingbouten **B1**, twaalf excentrieken **B** en zes houten deugels **A**

Draai de verbindingbouten (**B1**) vast in de voorziene openingen achteraan de zij-kanten (**12** en **13**). Duw de houten deugels (**A**) in de openingen links en rechts van de ruggen (**15**). Steek de excentrieken (**B**) in de openingen vooraan de ruggen (**15**). Duw de zij-kanten met hun verbindingbouten in de gaten van de ruggen en over de deugels. Draai de excentrieken vast.



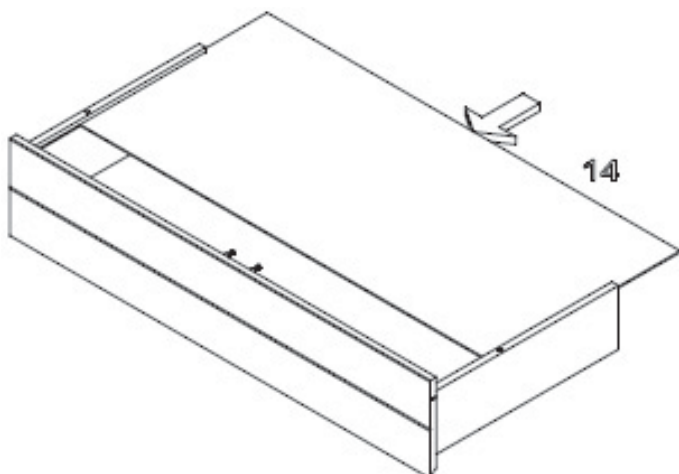
**Stap 5 :** Gebruik de drie ladefronten **11** en achttien verbindingbouten **B1**

Draai de verbindingbouten (**B1**) met een schroevendraaier vast in de voorziene openingen van de frontpanelen (**11**).



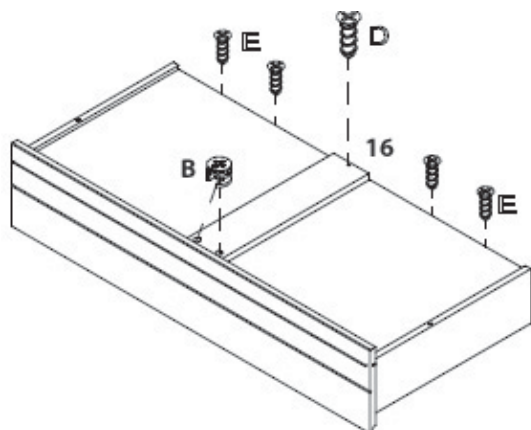
**Stap 6 :** Gebruik de onderdelen van stappen **4** en **5**, twaalf excentrieken **B** en zes houten deugels **A**

Plaats de excentrieken (**B**) in de voorziene openingen aan de binnenzijde van de zij-kanten (**12** en **13**). Duw de houten deugels (**A**) in de gaten van de uiteinden van de zij-kanten. Duw de fronten met hun verbindingbouten in de gaten van de zij-kanten en over de deugels. Draai de excentrieken vast.



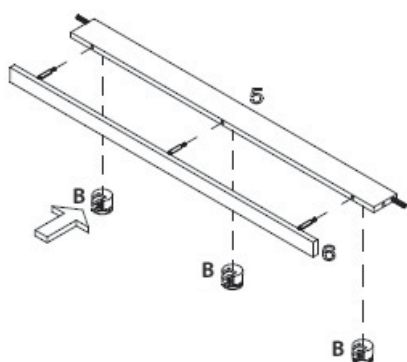
**Stap 7 :** Gebruik de onderdelen van stap **6** en de ladenbodems **14**

Schuif de bodems (**14**) in de voorziene gleuven van de zij-kanten (**12** en **13**) en de fronten (**11**).



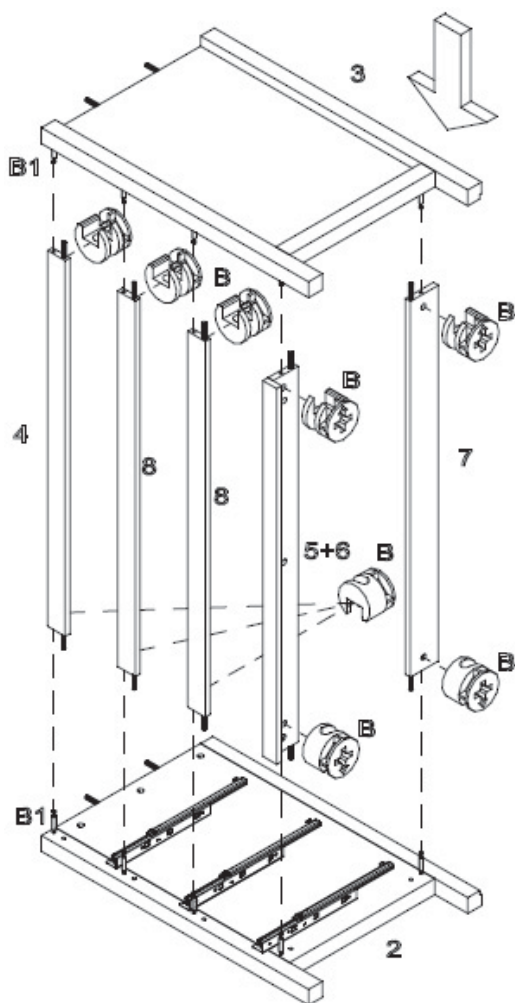
**Stap 8 :** Gebruik de onderdelen van stap 7, drie verbingsprofielen 16, zes excentrieken B, twaalf houtschroeven E en drie houtschroeven D

Steek de excentrieken (B) in de openingen onderaan de verbingsprofielen (16). Plaats de verbingsprofielen over de verbingsbouten van de fronten (11). Draai de excentrieken vast. Duw de houtschroeven (E) in de openingen van de bodems en de houtschroeven (D) in de opening van de verbingsprofielen en draai ze vast.



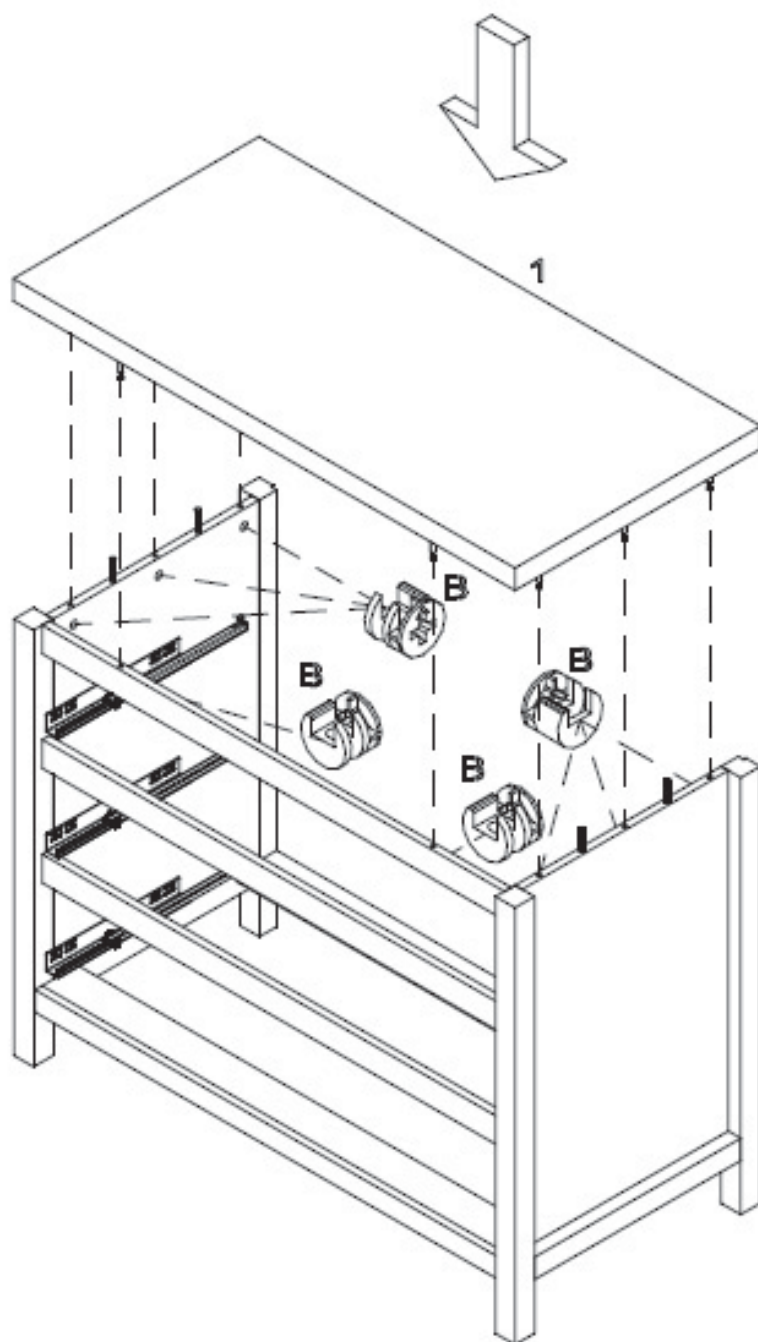
**Stap 9 :** Gebruik het onderste frontprofiel 6 van stap 2, het voorste bodemprofiel 5 en drie excentrieken B

Steek de excentrieken (B) in de openingen onderaan het bodemprofiel (5). Duw het frontprofiel (6) met zijn verbingsbouten in de gaten van het bodemprofiel en draai de excentrieken vast.



**Stap 10 :** Gebruik de onderdelen van stappen 1, 3 en 9, tien verbingsbouten B1 en tien excentrieken B

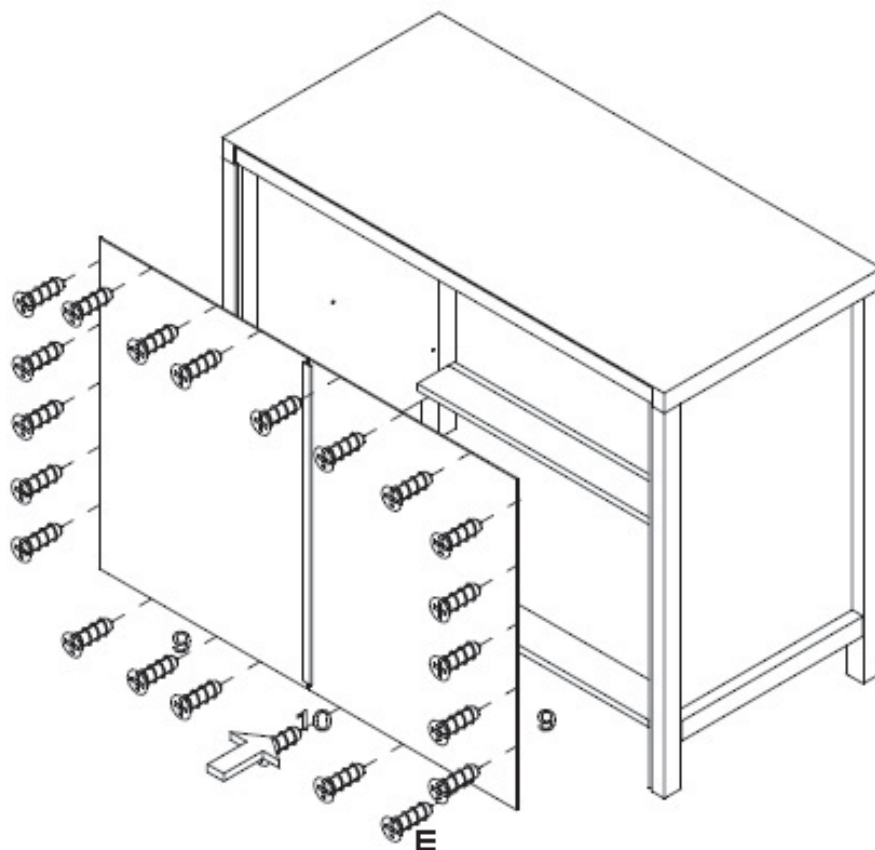
Draai vier verbingsbouten (B1) vast in de voorziene openingen vooraan en één achteraan de linker zijkant (2), Herhaal met de rechter zijkant (3). Steek zes excentrieken (B) in de openingen van de frontprofielen (4 en 8) en vier in de openingen van de bodemprofielen (5 en 7). Duw alle elementen samen en draai de excentrieken vast.



**Stap 11 :** Gebruik de onderdelen van stappen 2 en 9 en acht excentrieken **B**

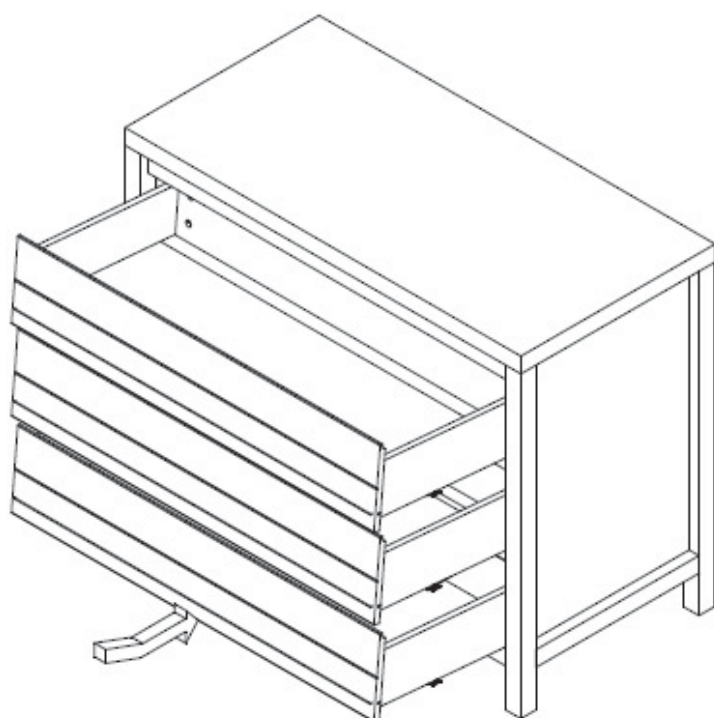
Steek de excentrieken (**B**) in de openingen bovenaan de zijkanten (**2** en **3**). Plaats het bovenblad (**1**) met zijn verbindingbouten in de voorziene gaten en over de houten deugels van de zijkanten. Draai de excentrieken vast.





**Stap 12 :** Gebruik beide ruggen **9**, het verbindingsprofiel **10** en 22 houtschroeven **E**

Schuif beide ruggen (**9**) in het verbindingsprofiel (**10**). Plaats het geheel op de achterzijde van het meubel. Steek de houtschroeven (**E**) door de openingen van de ruggen en schroef ze vast.



**Stap 13 :** Plaatsing van de laden

Trek de geleiders uit het meubel en plaats een gemonteerde lade tegen de achterste stop op de geleiders. Duw de lade over de voorste stop van de geleider. Herhaal tot alle laden geplaatst zijn.

## FRANCAIS

**IMPORTANT** - A CONSERVER POUR DE FUTURS BESOINS DE REFERENCE - A LIRE ATTENTIVEMENT.

POUR ÉVITER TOUT DANGER D'ÉTOUFFEMENT ENLEVER LA PROTECTION AVANT D'UTILISER CET ARTICLE. CETTE PROTECTION DOIT ÊTRE DÉTRUITE OU RANGÉE HORS DE PORTEE DES BEBES ET DES ENFANTS.

**AVERTISSEMENT : NE PAS LAISSER L'ENFANT SANS SURVEILLANCE**



### 1. Avertissements

#### USAGE

Assemblez le meuble suivant les instructions décrites ci-dessous.  
Ne modifiez jamais le design et le montage de cette commode.

**Mise en service** : Avant d'utiliser la commode prenez soin que tous les éléments se trouvent en bon état, sont parfaitement serrés et n'ont pas d'extrémités aiguës qui pourraient blesser un enfant ou accrocher ses vêtements (cordons, colliers ou rubans pour sucettes), qui pourraient rester coincés, d'où un risque d'étranglement. Vérifiez tous les raccords.

**Inspection** : Contrôlez régulièrement le meuble pour détecter les pièces cassées, tordues ou manquantes. Si c'est le cas, mettez le meuble hors service.

**Remplacement de composants** : utilisez toujours des pièces détachées originales, à obtenir chez le fabricant ou le distributeur.

**Risques d'incendie** : Soyez conscient du risque d'incendie provoqué par des sources de forte chaleur, tels que des chauffages électriques, au gaz etc. à proximité immédiate de la commode.

**Nettoyage et entretien** : Nettoyez la commode avec du savon ou un détergent sans éléments toxiques, dilué dans de l'eau tiède.



## 2. Sécurité et données générales

### Sécurité

Ce meuble ne doit pas répondre aux exigences de sécurité.

### Information produit

Dimensions de la commode assemblée : 113\*56\*90H cm

Structure : mdf

Achèvement : laque de polyuréthane appliqué en 2 couches et testé conformément à EN 71-3 pour la couche de fond et la couche de finition

Munis de trois tiroirs réglables avec fermeture automatique

Cette commode peut être équipée d'une extension à langer code 54 03 14xx-E

Coloris disponibles (**xx**) : Beschikbare kleuren (**xx**) : **14** Milk, **17** Tartufo, **19** Grisato et **21** Nebbia

Poids net : 59 kg

### Garantie

Ce meuble bénéficie d'une garantie de deux ans contre tout défaut de fabrication et sur présentation d'une preuve d'achat et numéro de production ainsi que sa date mentionné sur les cartons d'emballage ou bien sur ce manuel.

### Info et Contact

Quax nv  
Karel Picquélaan 84  
B-9800 Deinze  
Belgium

T 00 32 9 380 80 95  
F 00 32 9 386 90 53

Informations générales  
info@quax.eu

Vente  
sales@quax.eu

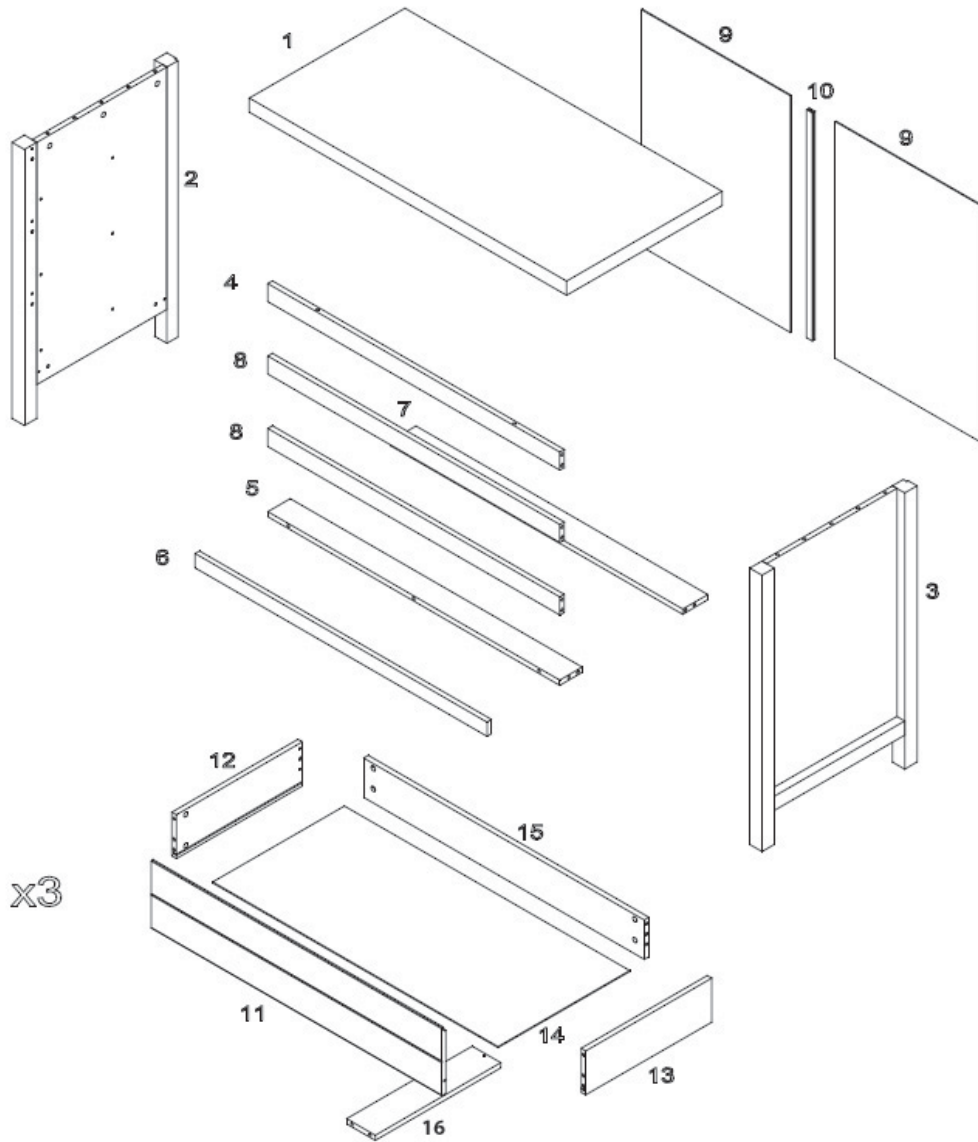
Service à la clientèle  
customerservice@quax.eu




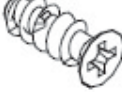
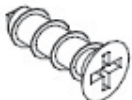


Internet  
www.quax.eu



### 3. Liste des pièces détachées

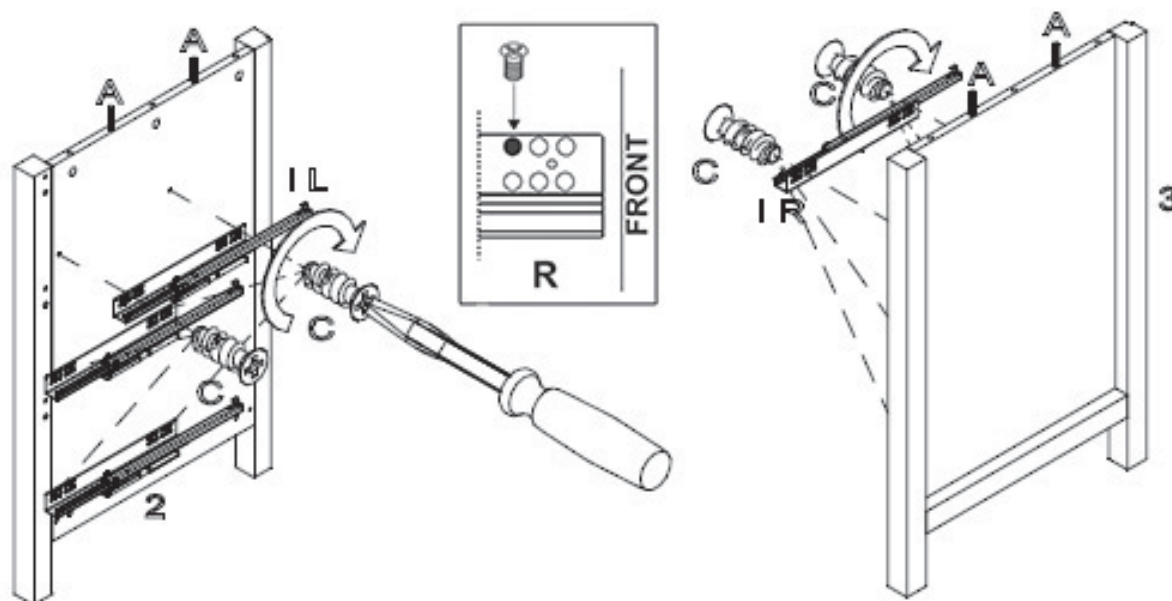
Contrôlez si vous retrouvez dans l'emballage toutes les pièces détachées mentionnées ci-dessous.



 <b>Ø8x35</b> <b>A x 26</b>	 <b>Ø6,3x9</b> <b>B x 51</b>	 <b>Ø4,5x35</b> <b>C x 12</b>	 <b>Ø3,5x16</b> <b>D x 3</b>	 <b>Ø4,5x35</b> <b>E x 3</b>
 <b>Ø3,5x16</b> <b>E x 40</b>	 <b>IL</b> <b>IR</b> <b>I x 3</b>			

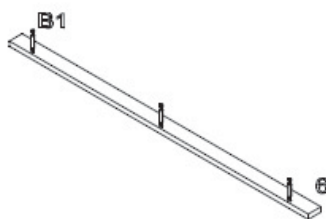
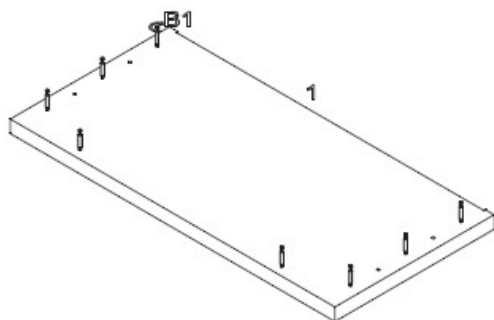


## 4. Montage de la commode



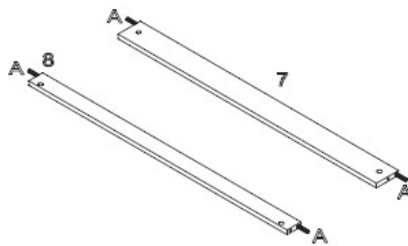
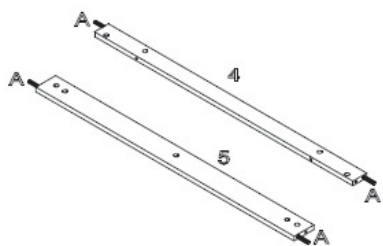
**Etape 1 :** Utilisez les deux côtés 2 et 3, les trois paires de glissières 1L et 1R, douze vis à bois C, quatre chevilles en bois A et un tournevis

Placez les trois glissières (1L) **selon le schéma en détail** sur le côté intérieur du panneau latéral gauche (2). Fixez-les avec les vis à bois (C). Poussez deux chevilles en bois (A) dans les trous sur la face supérieure du côté. Répétez l'opération pour le côté droit (3).



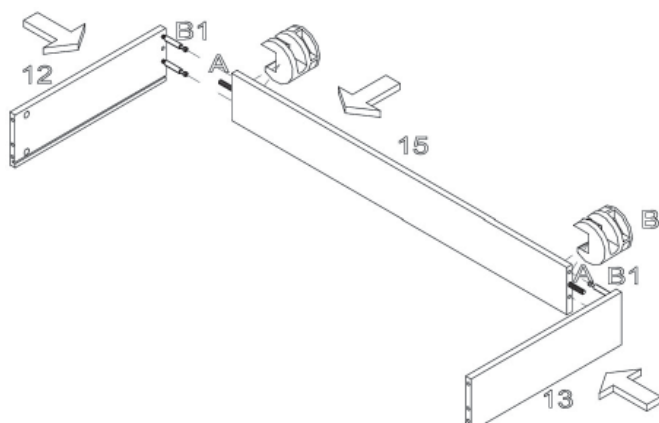
**Etape 2 :** Utilisez le top 1, le profil frontal inférieur 6 et onze boulons de raccord B1

Fixez huit boulons de raccord (B1) dans les ouvertures prévues à gauche, à droite et à l'avant du côté inférieure du plateau (1). Fixez trois boulons de raccord (B1) dans les ouvertures prévues du côté inférieure du profil (6).



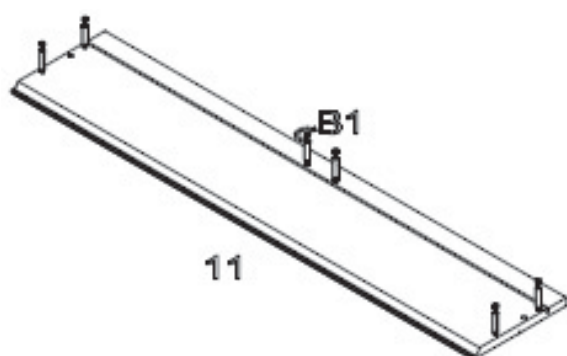
**Etape 3 :** Utilisez le profil frontal supérieur 4, les deux profils frontaux centraux 8, les deux profils du fond 5 et 7 et dix chevilles en bois A

Poussez deux chevilles en bois (A) dans les ouvertures prévues aux extrémités de tous les profils.



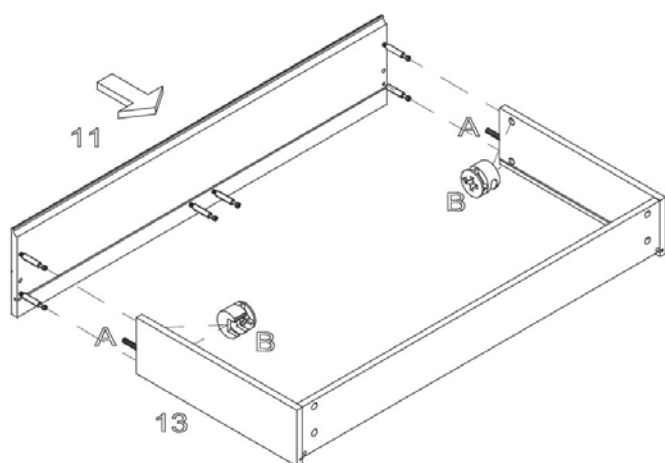
**Etape 4 :** Utilisez six côtés de tiroir gauche **12**, six côtés de tiroir droite **13**, trois dos de tiroir **15**, douze boulons de raccord **B1**, douze excentriques **B** et six chevilles en bois **A**

Fixez les boulons de raccord (**B1**) dans les ouvertures prévues à l'arrière des côtés (**12** et **13**). Poussez les chevilles en bois (**A**) dans les trous à gauche et à droite des dos (**15**). Insérez les excentriques (**B**) dans les trous à l'intérieur des dos (**15**). Poussez les côtés avec leurs boulons de raccord dans les ouvertures des dos et à travers les chevilles. Serrez les excentriques.



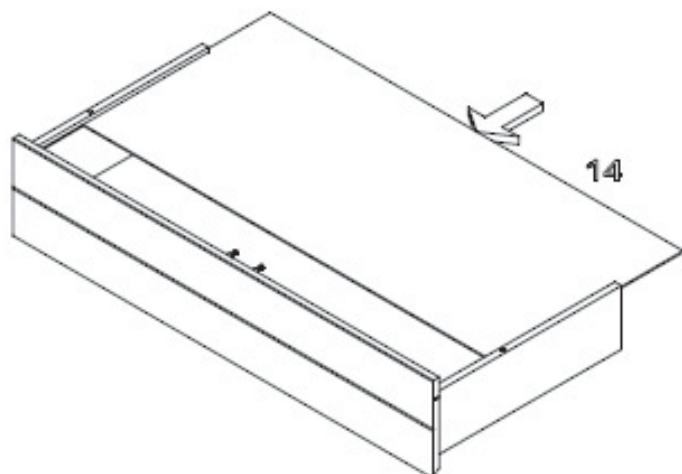
**Etape 5 :** Utilisez les trois fronts de tiroirs **11** et dix-huit boulons de raccord **B1**

Fixez les boulons de raccord (**B1**) dans les ouvertures prévues des fronts (**11**).



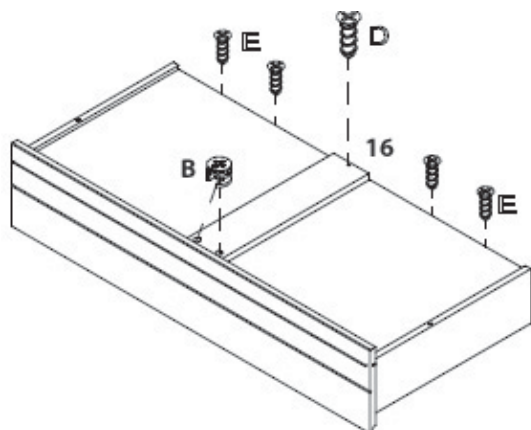
**Etape 6 :** Utilisez les pièces des étapes **4** et **5**, douze excentriques **B** et six chevilles en bois **A**

Insérez les excentriques (**B**) dans les ouvertures prévues à l'intérieur des côtés (**12** et **13**). Poussez les chevilles en bois (**A**) dans les trous des extrémités des côtés. Poussez les fronts avec leurs boulons de raccord dans les ouvertures des côtés et à travers les chevilles. Serrez les excentriques.



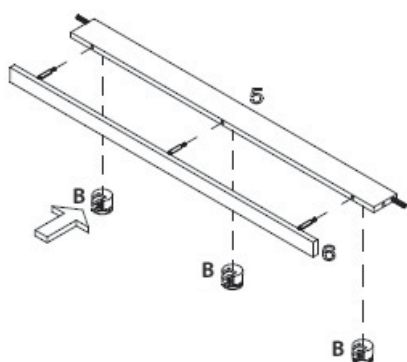
**Etape 7 :** Utilisez les pièces de l'étape **6** et les fonds de tiroir **14**

Glissez les fonds (**14**) dans les rainures prévues aux côtés (**12** et **13**) et aux fronts (**11**).



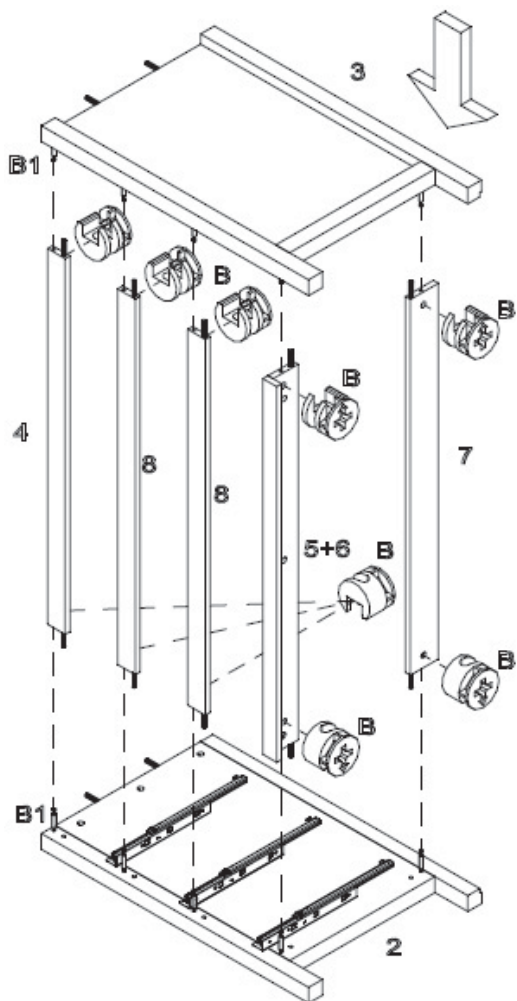
**Etape 8 :** Utilisez les pièces de l'étape 7, trois profils de connexion **16**, six excentriques **B**, douze vis à bois **E** et trois vis à bois **D**

Insérez les excentriques (**B**) dans les ouvertures prévues des profils de connexion (**16**). Poussez les profils de connexion à travers les boulons de raccord des fronts (**11**). Serrez les excentriques. Insérez les vis à bois (**E**) dans les ouvertures des fonds et les vis à bois (**D**) dans l'ouverture des profils de connexion et serrez-les.



**Etape 9 :** Utilisez le profil frontal inférieur **6** de l'étape 2, le profil de fond avant **5** et trois excentriques **B**

Insérez les excentriques (**B**) dans les ouvertures prévues en bas du profil du fond (**5**). Poussez le profil frontal (**6**) avec ses boulons de raccord dans les trous du profil du fond et serrez les excentriques.



**Etape 10 :** Utilisez les pièces des étapes 1, 3 et 9, dix boulons de raccord **B1** et dix excentriques **B**

Fixez quatre boulons de raccord (**B1**) dans les ouvertures prévues à l'avant et un boulon à l'arrière du côté gauche (**2**). Répétez l'opération avec le côté droit (**3**). Insérez six excentriques (**B**) dans les trous des profils frontaux (**4** et **8**) et quatre dans les trous des profils du fond (**5** et **7**). Poussez tous les éléments ensemble et serrez les excentriques.

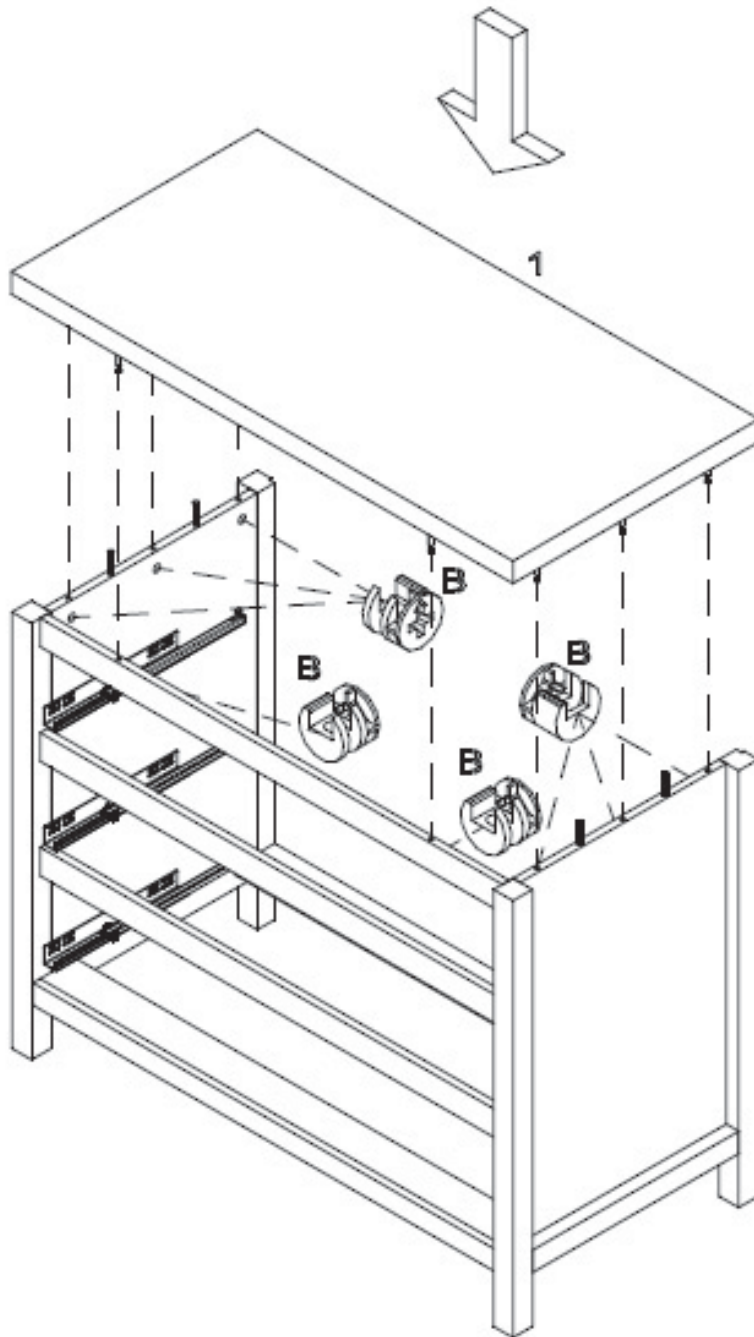


# STRIPES 54 03 14xx

Commode met drie laden  
Kommode mit drei Schubladen

Commode avec trois tiroirs  
Chest of three drawers

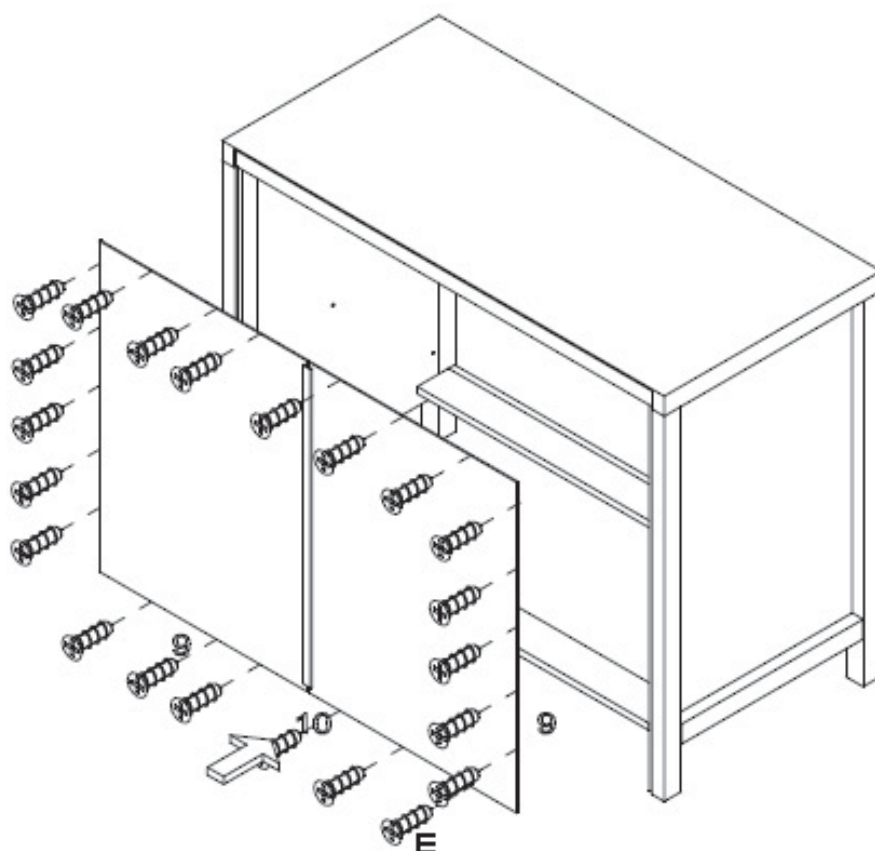
First dreams  
First steps  
Quax®



**Etape 11 :** Utilisez les pièces des étapes 2 et 9 et huit excentriques **B**

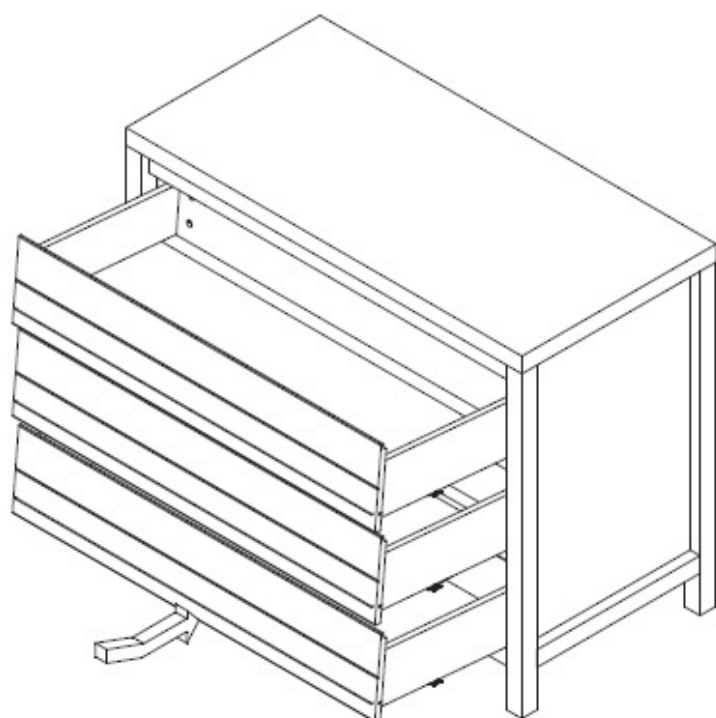
Insérez les excentriques (**B**) dans les ouvertures prévues en haut des côtés (2 et 3). Placez le top (1) avec ses boulons de raccord dans les ouvertures prévues et à travers les chevilles en bois des côtés. Serrez les excentriques.





**Etape 12 :** Utilisez les deux dos **9**, le raccord **10** et 22 vis à bois **E**

Glissez les deux dos (**9**) dans le raccord (**10**). Placez l'ensemble sur l'arrière de la commode. Insérez les vis à bois (**E**) à travers les trous des dos et vissez-les.



**Etape 13 :** Montage des tiroirs

Tirez les glissières vers l'avant et placez un tiroir assemblé contre l'arrêt à l'arrière des glissières, Poussez le tiroir à travers l'arrêt à l'avant des glissières. Répétez l'opération pour les autres tiroirs.

## DEUTSCH

**WICHTIG** : ZUM SPÄTEREN NACHSCHLAGEN  
AUFBEWAHREN - SORGFÄLTIG LESEN.

VOR DIE VERWENDUNG DIESES PRODUKTS ALLE KUNSTSTOFFVERPACKUNG ENTFERNEN UM ERSTICKUNGSGEFAHR ZU VERHINDERN. DIE PACKUNG ZERSTÖREN ODER AUSSERHALB DER REICHWEITE VON KINDERN HALTEN.

**WARNUNG** : DAS KIND NIE UNBEAUF SICHTIGT LASSEN.

**1. Warnungen****BENUTZUNG**

Bauen sie die Kommode zusammen gemäss untenstehende Anleitung.  
Ändern Sie nichts an der Formgestaltung und der Montage dieser Kommode.

**Inbetriebnahme** : Überprüfen Sie vor Gebrauch des Möbels, ob sich alle Teile in gutem Zustand befinden, gut angedreht sind und keine scharfen Ränder aufweisen, an denen ein Kind sich verletzen könnte oder es mit der Kleidung hängen bleiben könnte (oder Kordeln, Halskette und Band des Schnullers), wodurch es ein Erhängungsrisiko gibt. Kontrollieren Sie alle Verbindungsstellen.

**Kontrolle**: Überprüfen Sie die Kommode regelmäßig angesichts zerbrochener, verzerrter oder verschwundener Teile. Bei Feststellung solcher Mängel sofort den Gebrauch des Möbels unterbrechen.

**Austausch von Unterteile** : gebrauchen Sie nur Originalteile. Zu erhalten beim Hersteller oder beim Vertriebsgesellschaft.

**Brandgefahr**: Setzen Sie das Möbel zur Vorbeugung der Brandgefahr keiner Heizquelle, wie zum Beispiel der elektrischen Heizung, Gasheizung usw. aus.

**Pflege**: Reinigen Sie das Möbel nur mit Seife oder einem anderen milden Reinigungsmittel ohne toxische Bestandteile und mit warmem Wasser.



## 2. Sicherheit und Allgemeine Information

### Sicherheit

Dieses Möbel darf den Sicherheitsvorschriften nicht entsprechen.

### Productinformation

Abmessungen des montiertes Möbels : 113\*56\*90H cm

Struktur : Mdf

Endbearbeitung: Polyurethansystem angebracht in 2 Schichten geprüft auf EN 71-3 für Grund- und Endlack.

Mit drei verstellbare und selbst schließende Schubladen

Die Kommode kann mit einer Windel-Ansatz ausgestattet werden : code 54 03 14xx-E

Verfügbare Farben (**xx**) : Beschikbare kleuren (**xx**) : **14** Milk, **17** Tartufo, **19** Grisato und **21** Nebbia

Nettogewicht : 59 kg

### Garantie

Für dieses Möbel gibt es eine zweijährige Garantie angesichts Produktionsfehler mittels Vorzeigung einer Einkaufsnachweis, die Nummer der Produktion und das Datum erwähnt auf der Verpackung oder auf diesem Handbuch.

### Info und Kontakt

Quax nv  
Karel Picquélaan 84  
B-9800 Deinze  
Belgium

T 00 32 9 380 80 95  
F 00 32 9 386 90 53

Allgemeine Information  
info@quax.eu

Verkauf  
sales@quax.eu

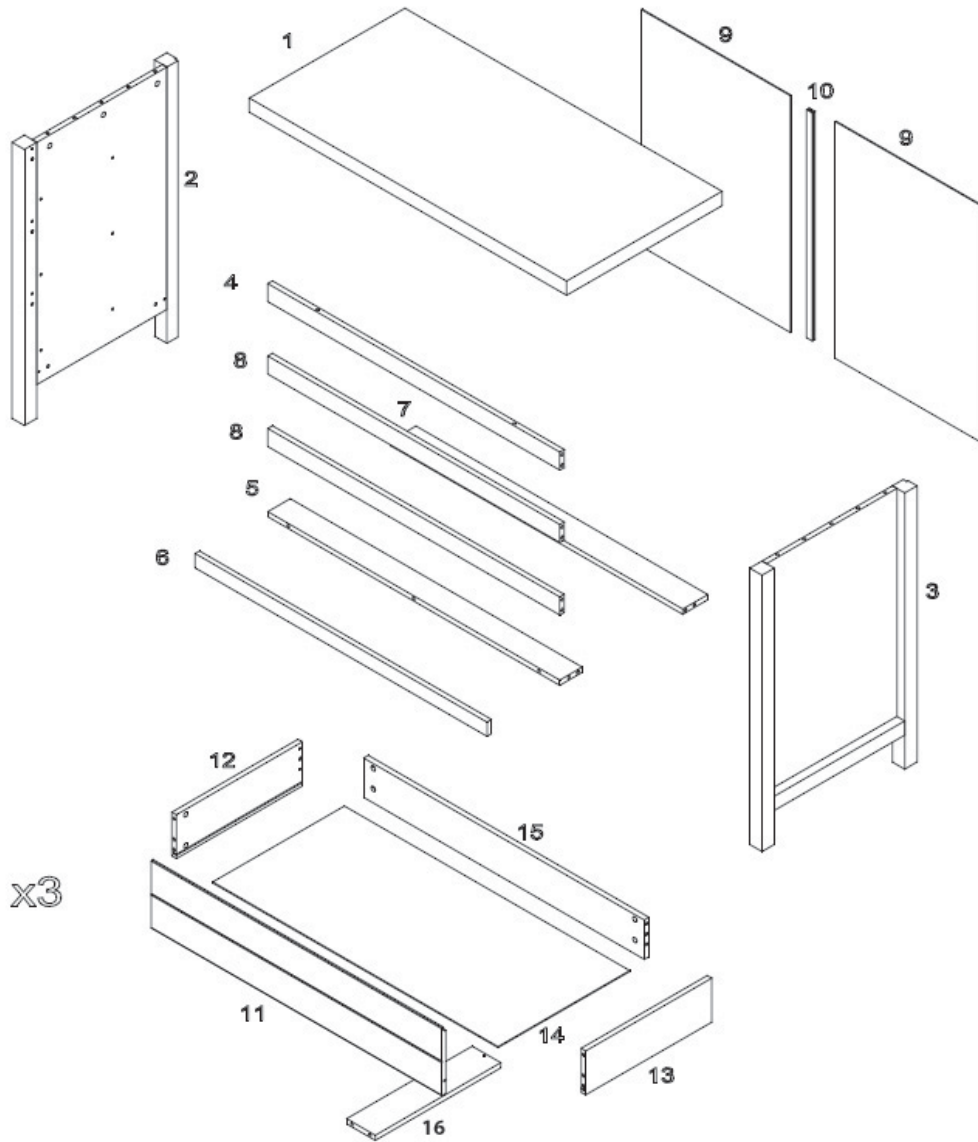
Kundenservice  
customerservice@quax.eu

Internet  
www.quax.eu



### 3. Unterteileliste

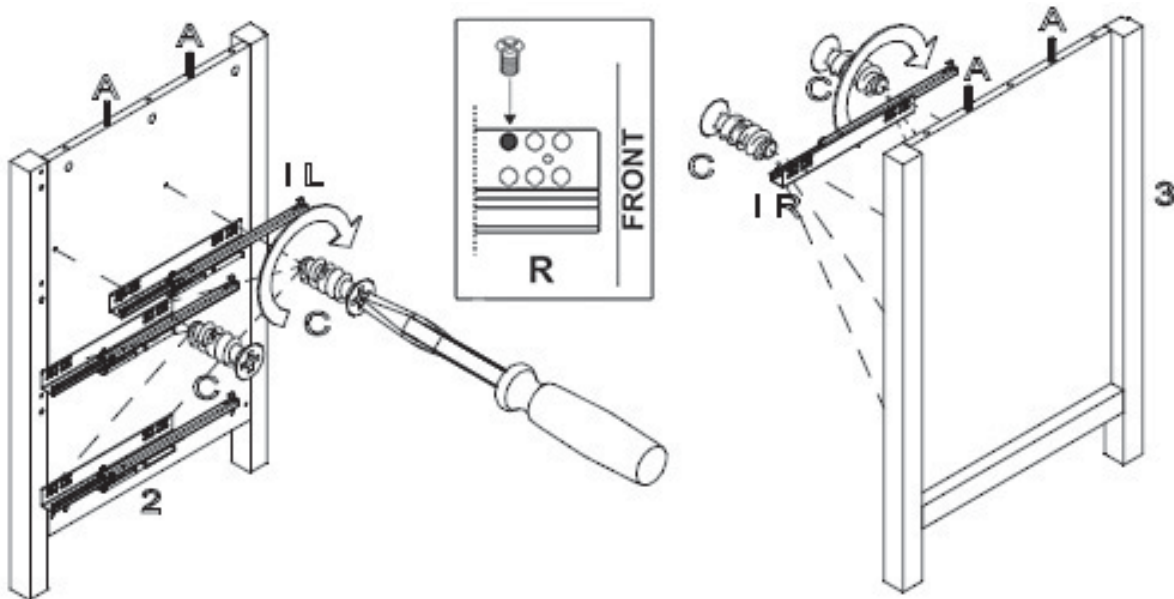
Überprüfen Sie die Vollständigkeit aller nachstehenden Unterteile in der Verpackung.



<p><b>Ø8x35</b></p> <p>A x 26</p>	<p><b>Ø6,3x9</b></p> <p>B x 51</p>	<p><b>Ø4,5x35</b></p> <p>C x 12</p>	<p><b>Ø3,5 x 16</b></p> <p>D x 3</p>
<p><b>Ø3,5 x 16</b></p> <p>E x 40</p>	<p>IL IR</p> <p>I x 3</p>		

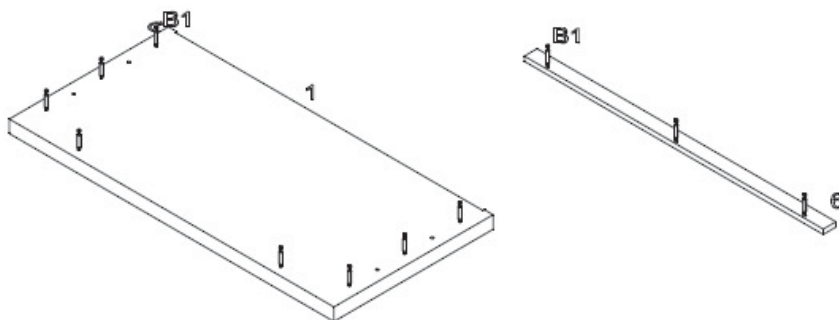


#### 4. Der Zusammenbau des Möbels



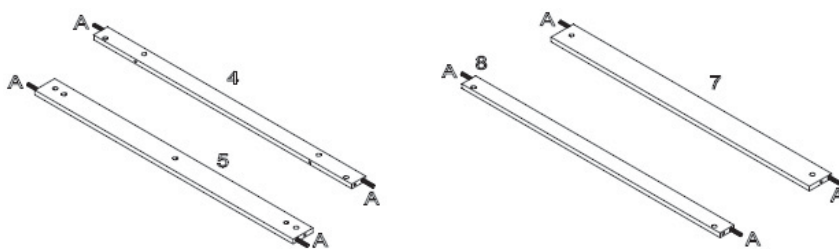
**Schritt 1 :** Benutzen Sie beide Seiten 2 und 3, die drei Paaren von Führungen 1L und 1R, zwölf Holzschrauben C, vier Holzdübel A und einem Schraubendreher

Setzen Sie die Führungen (1L) **gemäß der Zeichnung im Detail** auf der Innenseite der linken Seite (2). Sichern Sie die Führungen mit den Holzschrauben (C). Drücken Sie zwei Holzdübel (A) in die Löcher oben auf der Seite. Wiederholen Sie dies für die rechte Seite (3).



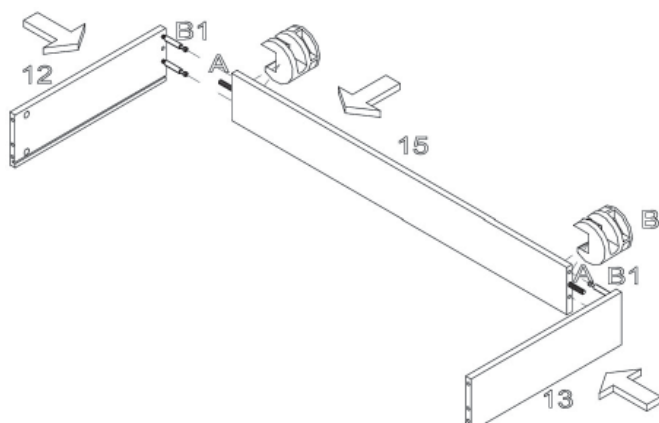
**Schritt 2 :** Benutzen Sie die Oberplatte 1, das untere Frontprofil 6 und elf Verbindungsbolzen B1

Drehen Sie acht Verbindungsbolzen (B1) in die vorgesehenen Öffnungen links, rechts und vorne an der Unterseite der Oberplatte (1). Drehen Sie drei Verbindungsbolzen (B1) in die vorgesehenen Öffnungen der Unterseite des Profils (6).



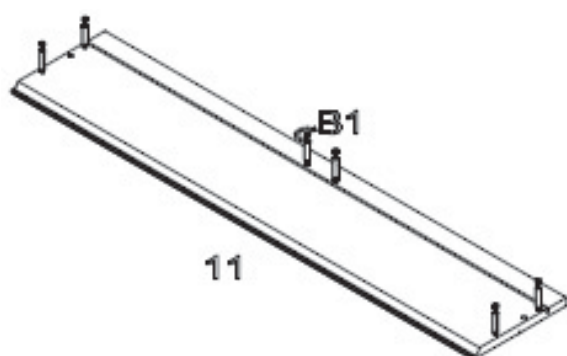
**Schritt 3 :** Benutzen Sie das obere Frontprofil 4, beide zentralen Frontprofile 8, beide Bodenprofile 5 und 7 und zehn Holzdübel A

Drücken Sie zwei Holzdübel (A) in die vorgesehenen Öffnungen an den Enden von allen Profilen.



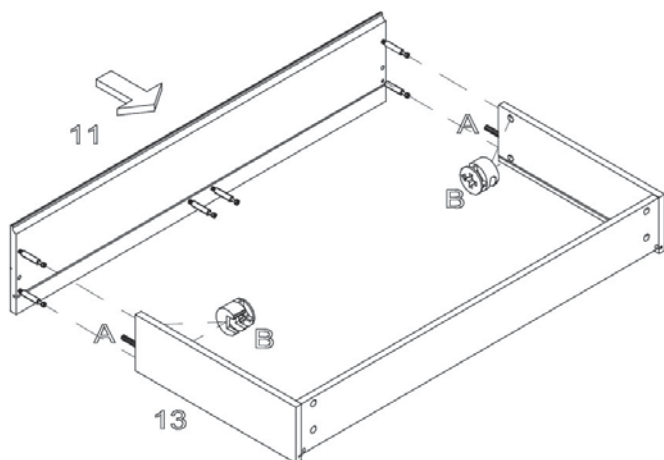
**Schritt 4 :** Benutzen Sie sechs linke Schubladeseiten **12**, sechs rechte **13**, drei Schubladerücken **15**, zwölf Verbindungsbolzen **B1**, zwölf Verbindergehäuse **B** und sechs Holzdübel **A**

Drehen Sie die Verbindungsbolzen (**B1**) in die vorgesehenen Öffnungen hinten der Seiten (**12** und **13**). Drücken Sie die Holzdübel (**A**) in den Öffnungen links und rechts der Rücken (**15**). Stecken Sie die Verbindergehäuse (**B**) in die Öffnungen vorne der Rücken. Schieben Sie die Seiten mit ihren Verbindungsbolzen in die Bohrungen der Rücken und über die Holzdübel. Die Verbindergehäuse anziehen.



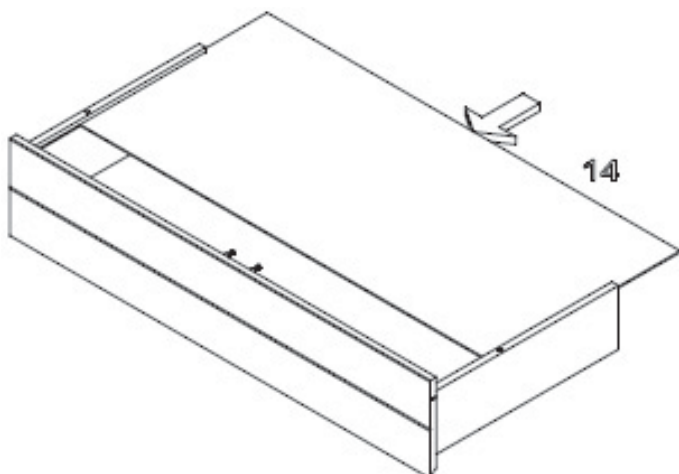
**Schritt 5 :** Benutzen Sie die drei Schubladenfronten **11** und achtzehn Verbindungsbolzen **B1**

Drehen Sie die Verbindungsbolzen (**B1**) in den vorgesehenen Öffnungen der Schubladenfronten (**11**).



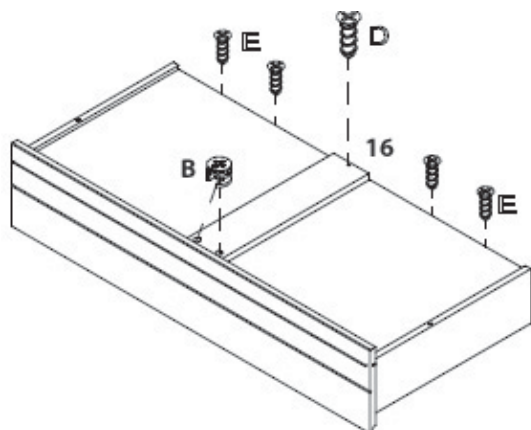
**Schritt 6 :** Benutzen Sie die Unterteile der Schritten 4 bis 5, zwölf Verbindergehäuse **B** und sechs Holzdübel **A**

Stecken Sie die Verbindergehäuse (**B**) in den vorgesehenen Öffnungen auf der Innenseite der Seiten (**12** und **13**). Drücken Sie die Holzdübel (**A**) in den Löchern der Enden der Seiten. Schieben Sie die Schubladenfronten mit ihren Verbindungsbolzen in die Bohrungen der Seiten und über die Holzdübel. Die Verbindergehäuse anziehen.



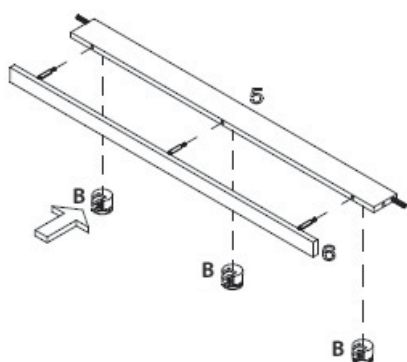
**Schritt 7 :** Benutzen Sie die Unterteile von Schritt 6 und die Schubladenboden **14**

Schieben Sie die Boden (**14**) in den Rillen der Schubladenseiten (**12** und **13**) und Vorderseiten (**11**).



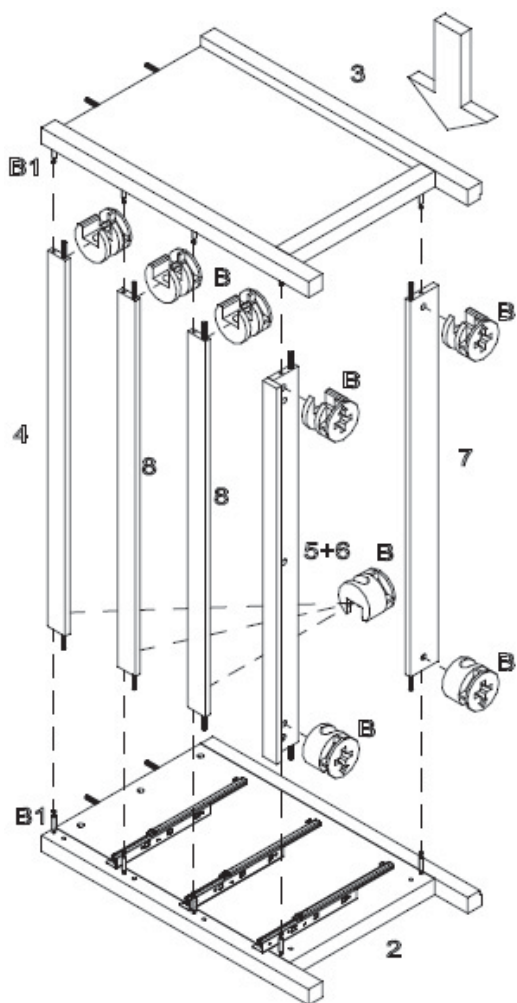
**Schritt 8 :** Benutzen Sie die Unterteile von Schritt 7, drei Verbindungsprofile 16, sechs Verbindergehäuse B, zwölf Holzschrauben E und drei Holzschrauben D

Stecken Sie die Verbindergehäuse (B) in den Öffnungen an der Unterseite der Verbindungsprofile (16). Schieben Sie die Verbindungsprofile über den Verbindungsbolzen der Fronten (11). Die Verbindergehäuse anziehen. Drücken Sie die Holzschrauben (E) in die Bohrungen der Boden und die Holzschrauben (D) in die Bohrung der Verbindungsprofilen und anziehen.



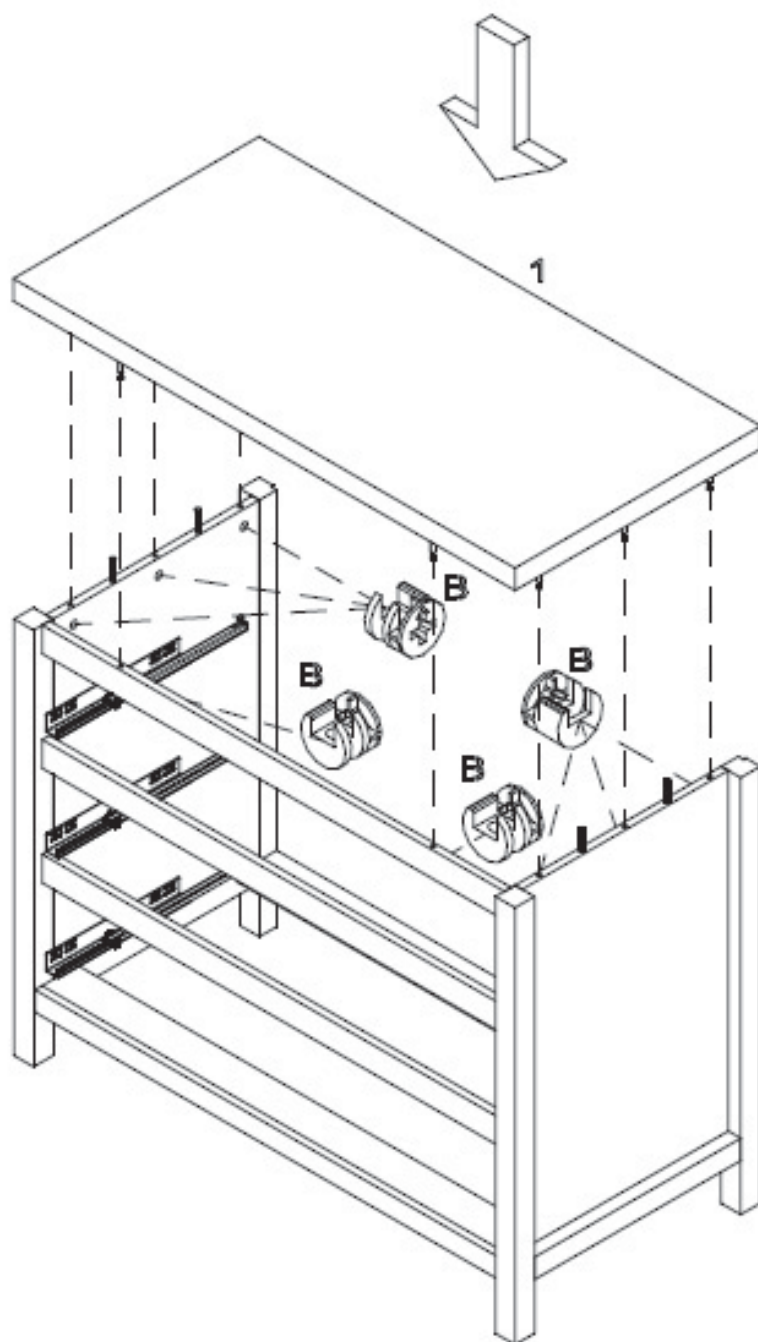
**Schritt 9 :** Benutzen Sie das untere Vorderprofil 6 aus Schritt 2, das vordere Bodenprofil 5 und drei Verbindergehäuse B

Stecken Sie die Verbindergehäuse (B) in den Öffnungen an der Unterseite des Bodenprofils (5). Drücken Sie das Frontprofil (6) mit ihren Verbindungsbolzen in die Bohrungen des Bodenprofils. Die Verbindergehäuse anziehen.



**Schritt 10 :** Benutzen Sie die Unterteile der Schritten 1, 3 und 9, zehn Verbindungsbolzen B1 und zehn Verbindergehäuse B

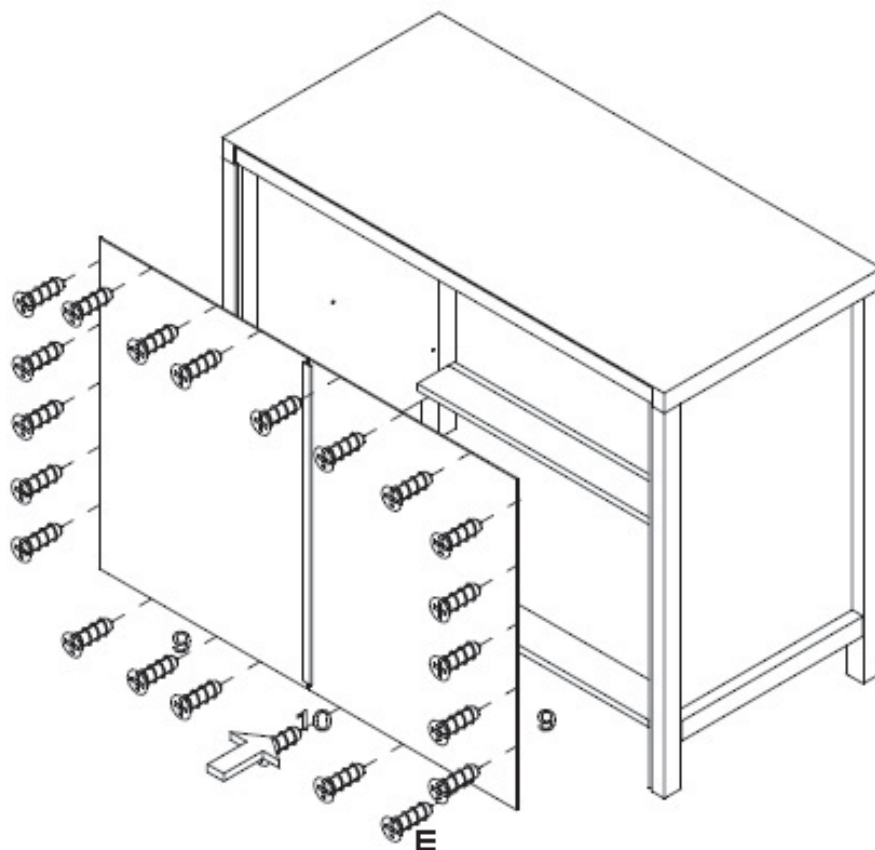
Drehen Sie vier Verbindungsbolzen (B1) in den vorgesehenen Öffnungen vorne und eine hinten die linke Seite (2), Wiederholen Sie dies für die rechte Seite (3). Stecken Sie sechs Verbindergehäuse (B) in den vorgesehenen Öffnungen der Frontprofile (4 und 8) und vier in den Öffnungen der Bodenprofile (5 und 7). Schieben Sie alle Elemente zusammen und die Verbindergehäuse anziehen.



**Schritt 11 :** Benutzen Sie die Unterteile der Schritten 2 und 9 und acht Verbindergehäuse **B**

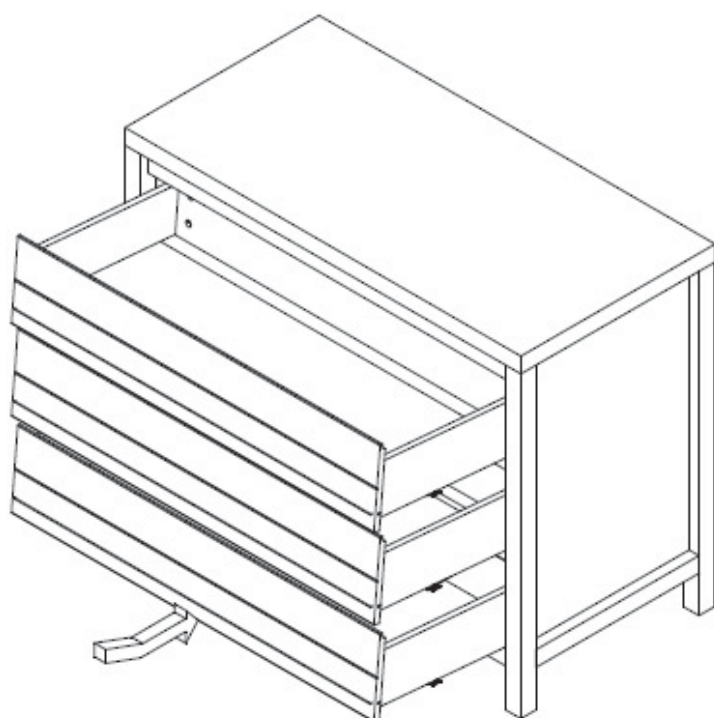
Stecken Sie die Verbindergehäuse (**B**) in den vorgesehenen Öffnungen oben die Seiten (**2** und **3**). Drücken Sie die Oberplatte (**1**) mit seiner Verbindungsbolzen in den Löchern und über die Holzdübel der Seiten. Die Verbindergehäuse anziehen.





**Schritt 12 :** Benutzen Sie beide Rücken **9**, das Verbindungsprofil **10** und 22 Holzschrauben **E**

Schieben Sie beide Rücken (**9**) im Verbindungsprofil (**10**). Drücken Sie den Aufbau gegen der Rückseite des Möbels. Stecken Sie die Holzschrauben (**E**) durch die Öffnungen der Rücken und ziehen Sie diese an.



**Schritt 13 :** Aufstellung der Schubladen

Ziehen Sie die Führungsschiene aus und stellen Sie die montierte Schublade dem hinterem Arretierung gegenüber. Drücken Sie die Schublade über dem vorderstem Arretierung hin. Wiederholen Sie diese Action bis alle Schubladen aufgestellt sind.

## ENGLISH

**IMPORTANT - RETAIN FOR FUTURE REFERENCE - READ CAREFULLY.**

TO AVOID DANGER OF SUFFOCATION REMOVE PLASTIC COVER BEFORE USING THIS ARTICLE. THIS COVER SHOULD BE DESTROYED OR KEPT AWAY FROM BABIES AND CHILDREN.

**WARNING : DO NOT LEAVE THE CHILD UNATTENDED.**

**1. Warnings****USE**

Assemble the chest of drawers following the instructions hereunder.  
Do not change the design and the assembly method of this cabinet.

**Introduction** : before putting into use, check if all parts of the cabinet are in good condition, well tightened, and do not show sharp edges which may injure a child or snag on its clothing (or cords, necklaces, pacifier ribbons), causing a strangulation hazard. Check all connection points.

**Inspection** : Regularly check the chest of drawers for broken, warped or missing parts. No longer use this furniture whenever such parts are found.

**Replacement of parts** : always use original parts, to obtain from the manufacturer or the distributor.

**Fire hazard** : Do not place the cabinet near a heat source such as electrical heating, gas heating, etc. in order to avoid any fire hazard.

**Maintenance** : Only clean the chest of drawers with soap or any other mild cleaning agent without toxic components and with warm water.



## 2. Safety and general information

### Safety

This chest of drawers does not need to meet the safety prescriptions

### Productinformation

Dimensions of the assembled chest of drawers : 113\*56\*90H cm

Structure : mdf

Finish : polyurethan system applied in 2 layers tested on EN 71-3 for primer and finish lacquer

With three adjustable drawers with automatic closingsystem

The cabinet can be equipped with a diaper extension code 54 03 14xx-E

Available colors (**xx**) : Beschikbare kleuren (**xx**) : **14** Milk, **17** Tartufo, **19** Grisato and **21** Nebbia

Net weight : 59 kg

### Guarantee

This furniture comes with a two-year guarantee on manufacturing defects and through a proof of purchase, production number and date mentioned on the packaging or on this manual.

### Info and Contact

Quax nv  
Karel Picquélaan 84  
B-9800 Deinze  
Belgium

T 00 32 9 380 80 95  
F 00 32 9 386 90 53

General information  
info@quax.eu

Sales  
sales@quax.eu

Customer service  
customerservice@quax.eu

Internet  
www.quax.eu



# STRIPES 54 03 14xx

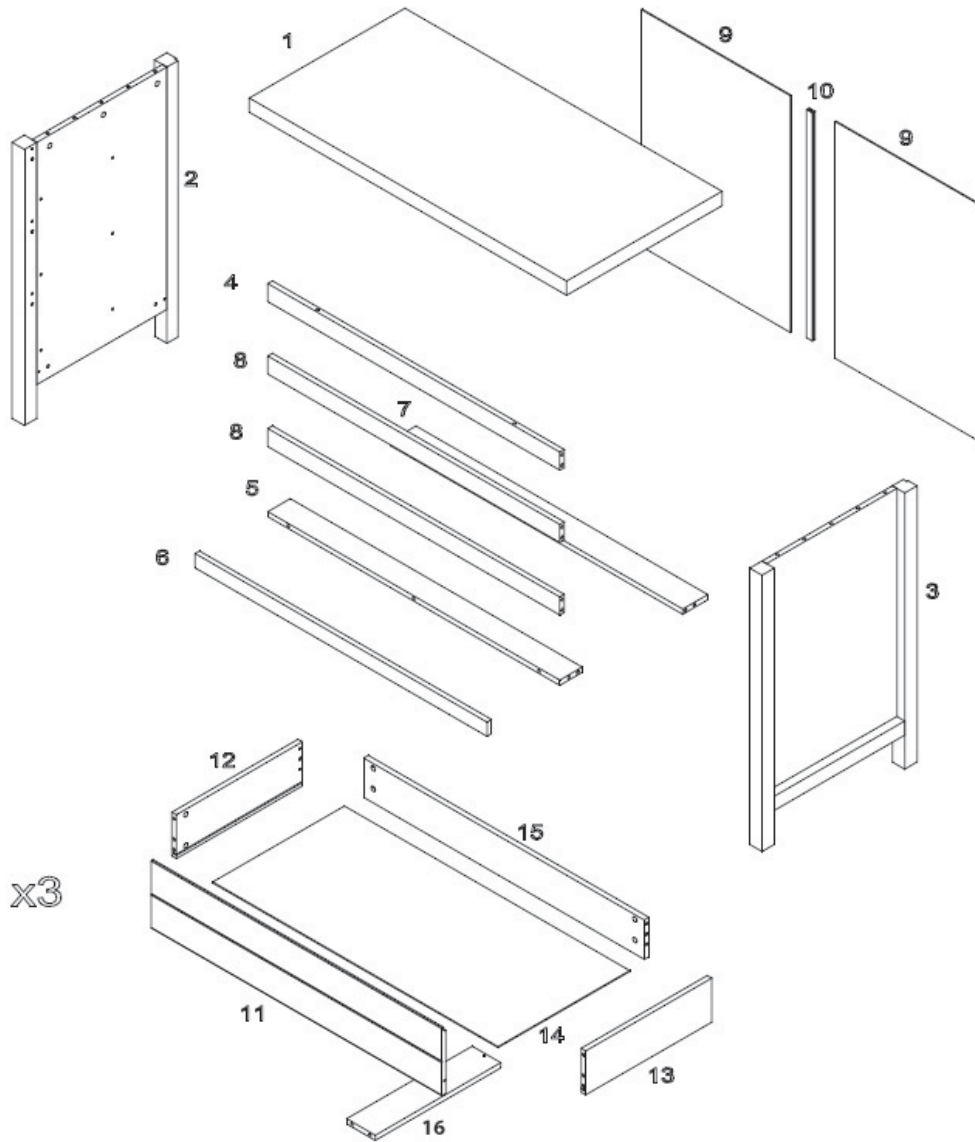
Commode met drie laden  
Kommode mit drei Schubladen








Commode avec trois tiroirs  
Chest of three drawers

First dreams  
First steps **Quax®**

## 3. Parts list

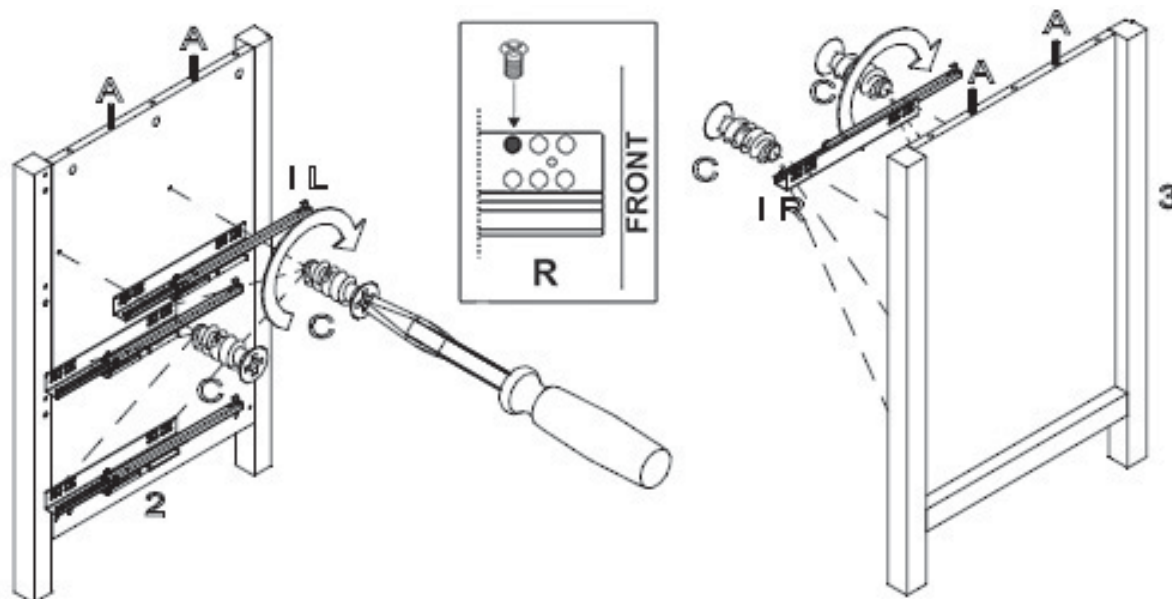
Check whether all parts mentioned below are included in the packaging.



 <b>Ø8x35</b> <b>A x 26</b>	 <b>B x 51</b>	 <b>B1 x 51</b>	 <b>Ø6,3x9</b> <b>C x 12</b>	 <b>Ø4,5x35</b> <b>D x 3</b>
 <b>Ø3,5 x 16</b> <b>E x 40</b>	 <b>I L</b> <b>I R</b> <b>I x 3</b>			

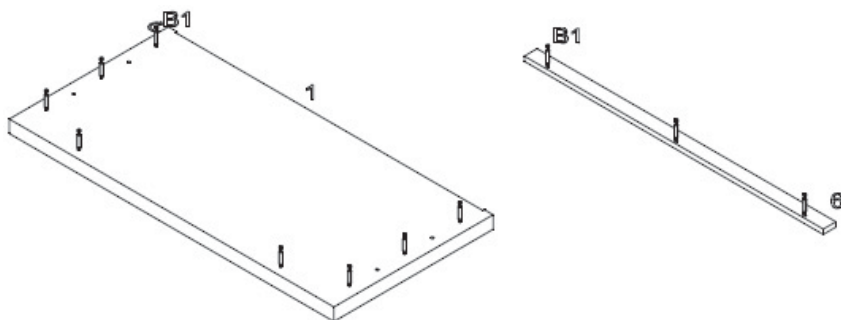


#### 4. Assembling the chest of drawers



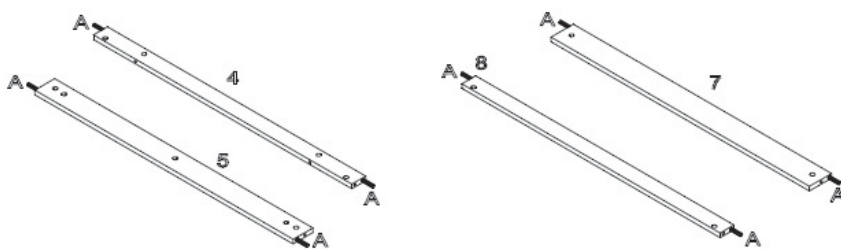
**Step 1 :** Use both sides **2** and **3**, the three pairs of slides **1L** and **1R**, twelve wood screws **C**, four wooden dowels **A** and a screwdriver

Hold the three slides (**1L**) **according to the diagram in detail** on the innerside of the left side (**2**). Fix these with the wood screws (**C**). Push two wooden dowels (**A**) in the provided openings on the upperside of the panel. Repeat for the right side (**3**).



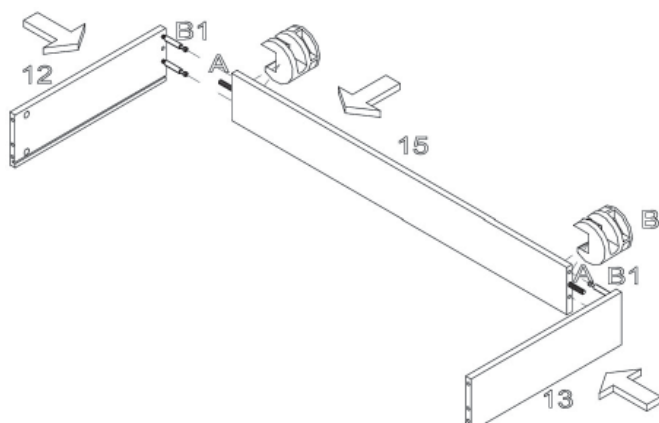
**Step 2 :** Use the top **1**, the lower frontal profile **6** and eleven connectors **B1**

Tighten eight connectors (**B1**) in the provided openings on the left, right and at the front of the bottom of the top (**1**). Tighten three connectors (**B1**) in the provided openings on the bottom of the profile (**6**).



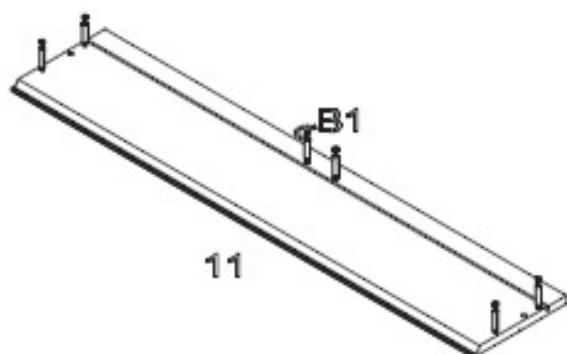
**Step 3 :** Use the upper frontal profile **4**, both central frontal profiles **8**, both bottom profiles **5** and **7** and ten wooden dowels **A**

Push two wooden dowels (**A**) in the provided openings at the ends of all of the profiles.



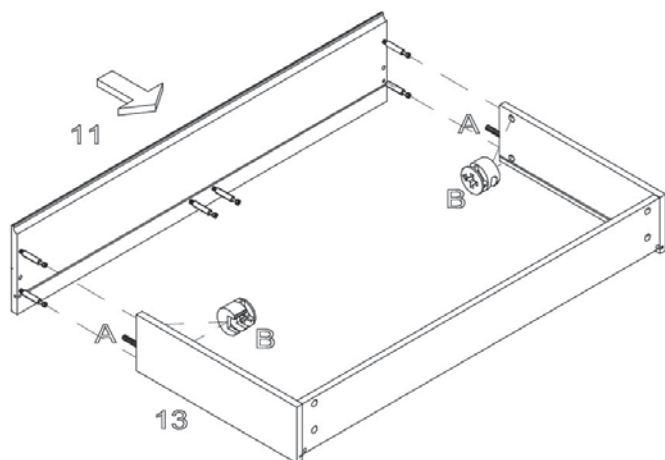
**Step 4 :** Use six left drawer sides **12**, six right drawer sides **13**, three drawer backs **15**, twelve connectors **B1**, twelve eccentrics **B** and six wooden dowels **A**

Tighten eight connectors (**B1**) in the provided openings at the back of the sides (**12** and **13**). Push the wooden dowels (**A**) in the provided openings on the left and right of the backs (**15**). Insert the eccentrics (**B**) in the drillings on the innerside of the backs. Push the sides with the connectors in the openings and over the dowels of the backs. Tighten the eccentrics.



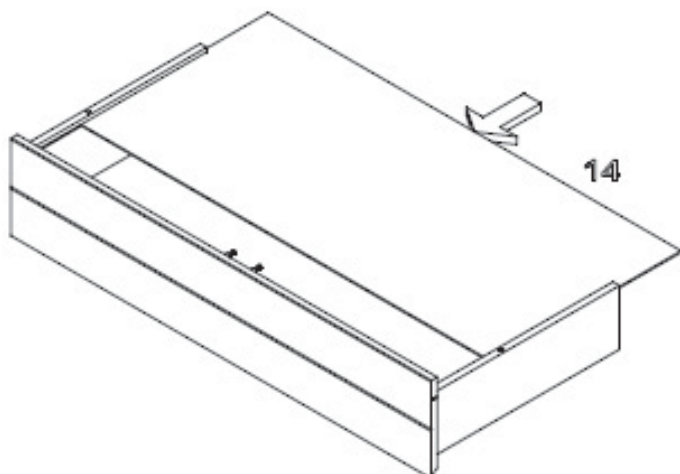
**Step 5 :** Use the three drawer fronts **11** and eighteen connectors **B1**

Tighten the connectors (**B1**) in the provided openings of the front panels (**11**).



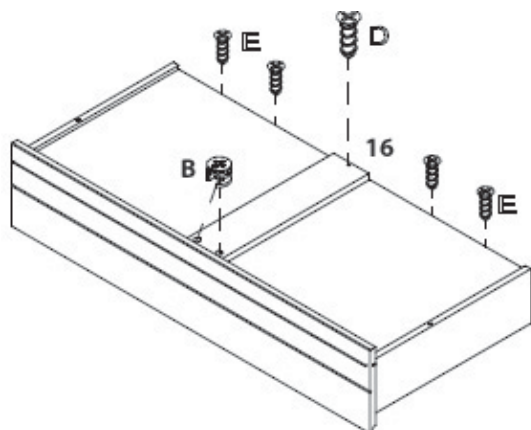
**Step 6 :** Use the parts of steps **4** and **5**, twelve eccentrics **B** and six wooden dowels **A**

Insert the eccentrics (**B**) in the provided openings on the innerside of the sides (**12** and **13**). Push the wooden dowels (**A**) in the openings on the ends of the sides. Push the fronts with the connectors in the openings and over the dowels of the sides. Tighten the eccentrics.



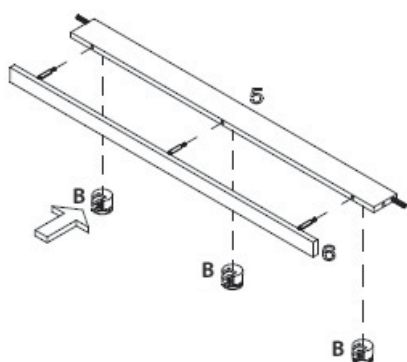
**Step 7 :** Use the parts of step **6** and the drawer bottoms **14**

Slide the bottoms (**14**) in the slots provided on the sides (**12** and **13**) and the frontal panels (**11**).



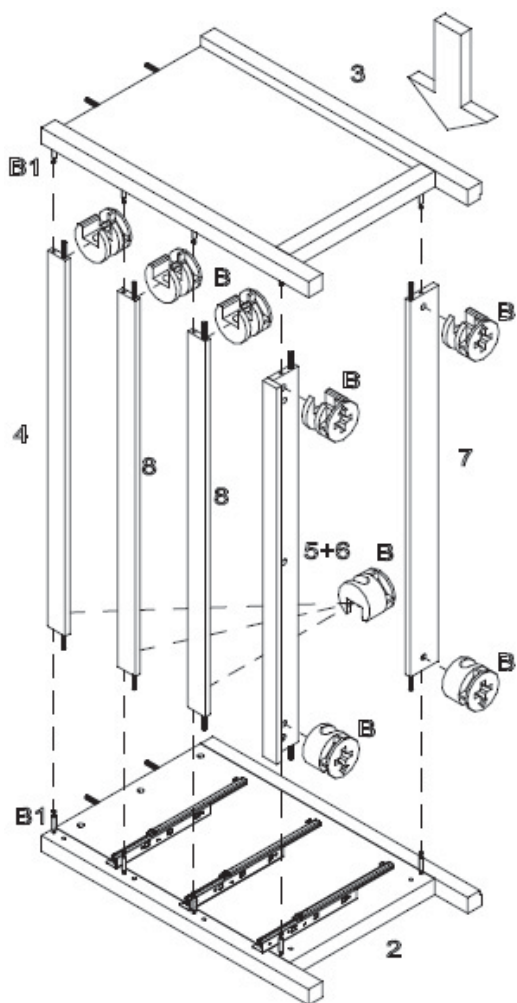
**Step 8 :** Use the parts of step 7, three connection profiles **16**, six eccentrics **B**, twelve wood screws **E** and three wood screws **D**

Insert the eccentrics (**B**) in the provided openings at the underside of the connection profiles (**16**). Push the profiles over the connectors of the fronts (**11**). Tighten the eccentrics. Push the wood screws (**E**) in the drillings of the bottoms and the wood screws (**D**) in the drillings of the profiles and tighten the screws.



**Step 9 :** Use the lower frontal profile **6** of step 2, the front bottom profile **5** and three eccentrics **B**

Insert the eccentrics (**B**) in the provided openings on the underside of the bottom profile (**5**). Push the frontal profile (**6**) with its connectors in the drillings of the bottom profile and tighten the eccentrics.



**Step 10 :** Use the parts of steps 1, 3 and 9, ten connectors **B1** and ten eccentrics **B**

Tighten four connectors (**B1**) in the provided openings at the front and one at the back of the left side (**2**). Repeat with the right side (**3**). Insert six eccentrics (**B**) in the provided openings of the frontal profiles (**4** and **8**) and four in the provided openings at the underside of the bottom profiles (**5** and **7**). Tighten the eccentrics.

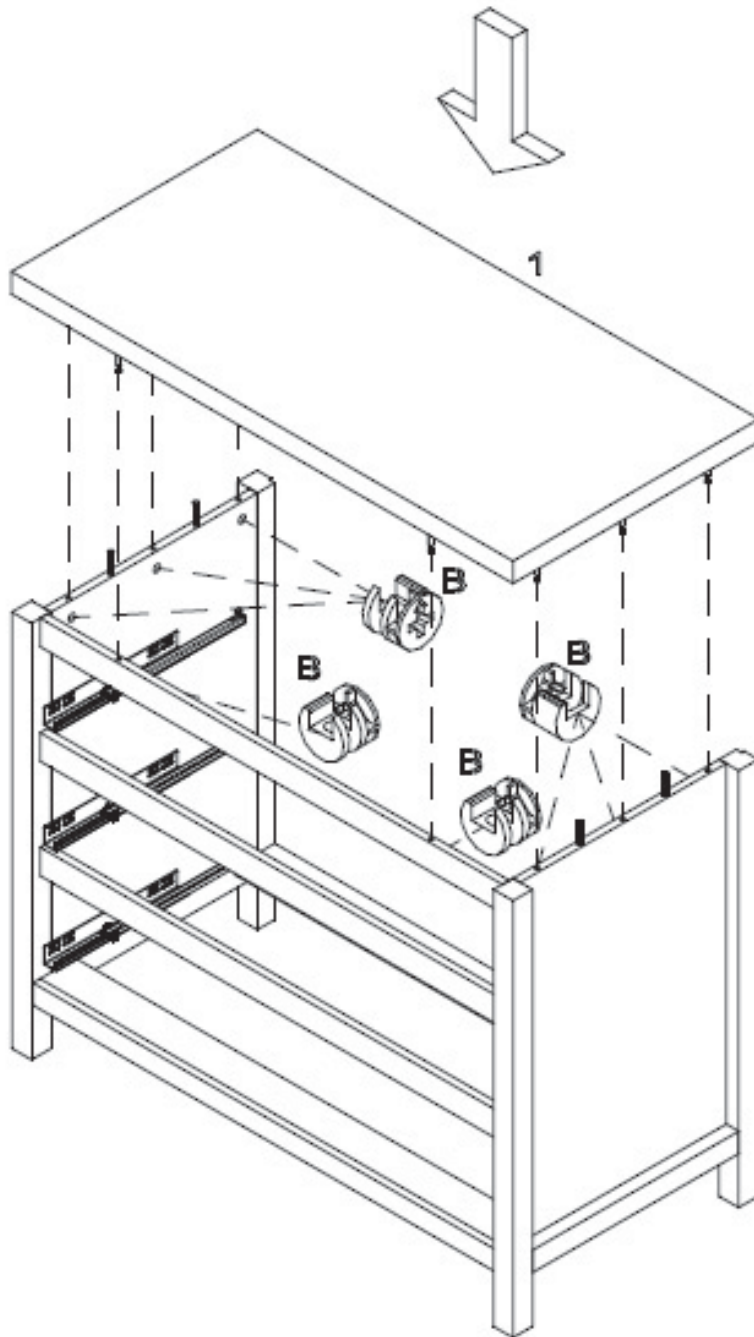


# STRIPES 54 03 14xx

Commode met drie laden  
Kommode mit drei Schubladen

Commode avec trois tiroirs  
Chest of three drawers

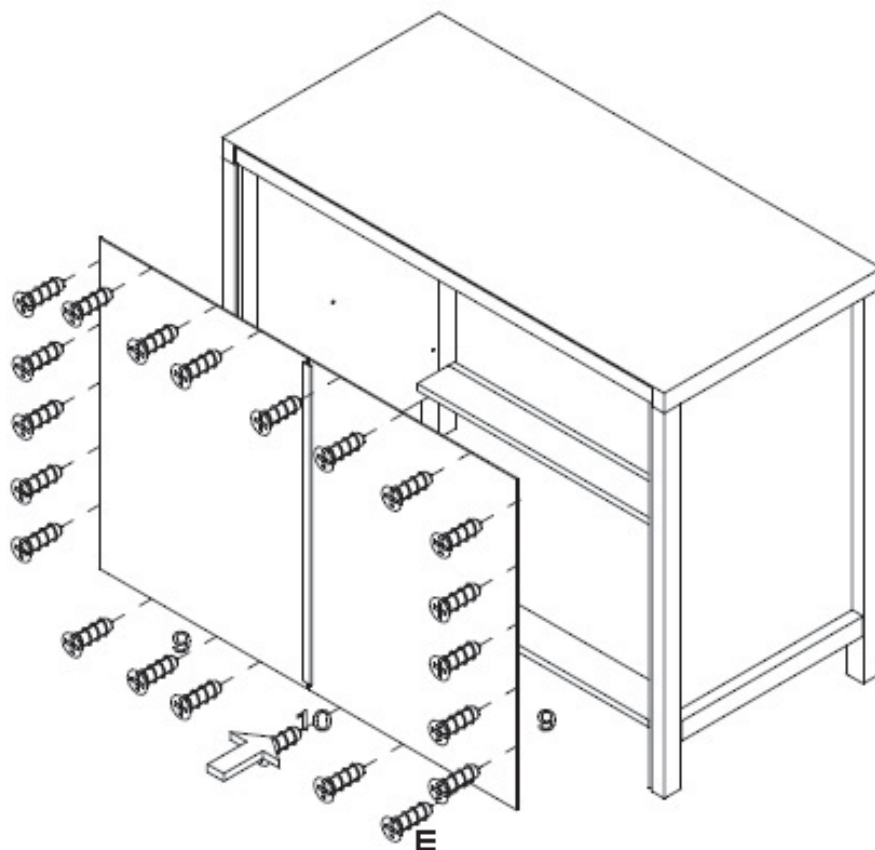
First dreams  
First steps  
Quax®



**Step 11 :** Use the parts of steps 2 and 9 and eight eccentrics **B**

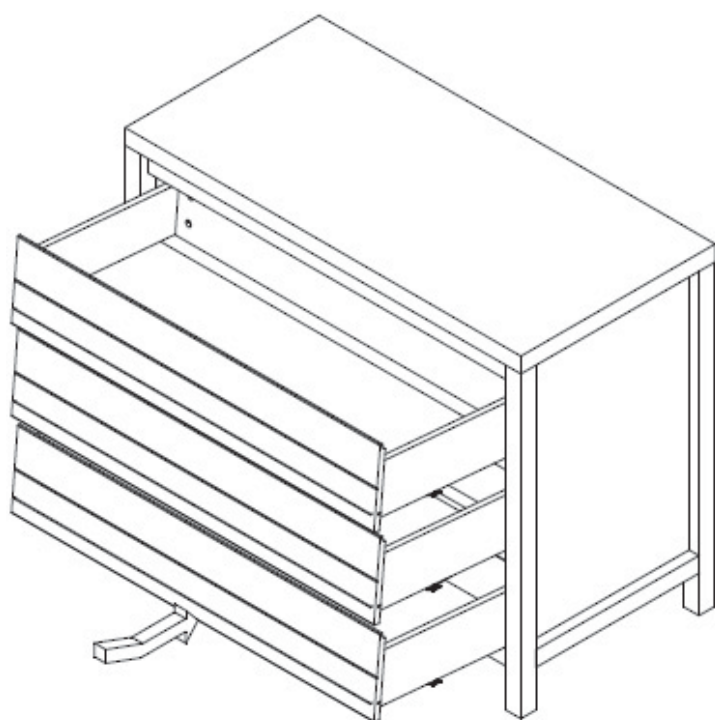
Insert the eccentrics (**B**) in the provided openings on the upperside of the sides (**2** and **3**). Push the top (**1**) with its connectors in the provided openings and over the wooden dowels of the sides. Tighten the eccentrics.





**Step 12 :** Use both back panels **9**, the connection profile **10** and 22 wood screws **E**

Slide the both backs (**9**) into the connection profile (**10**). Place the assembled item on the rear side of the chest of drawers. Insert the woodscrews (**E**) in the openings of the backs and tighten the screws.



**Step 13 :** Positioning the drawers

Pul out the drawer slides and place the assembled drawer against the stop at the end of the gliders. Push the drawer over the stop in front of the drawer slides. Repeat this actions until all drawers are positioned.