



**Handboek**  
Pagina 2

**Manuel**  
Page 6

**Bauanleitung**  
Seite 10

**Manual**  
Page 14



Tested by Notified Bodies  
This chair is intended for children who are able to walk and sit by themselves

## NEDERLANDS

**BELANGRIJK !** GELIEVE TE BEWAREN OP EEN VASTE PLAATS VOOR LATERE RAADPLEGING EN AANDACHTIG TE LEZEN OM ONGEVALLLEN TE VOORKOMEN.

GELIEVE VÓÓR HET GEBRUIK VAN DIT ARTIKEL, EN DIT OM IEDER RISICO OP VERSTIKKING TE VOORKOMEN, ALLE PLASTIEKVERPAKKING WEG TE NEMEN EN TE Vernietigen OF BUITEN HET BEREIK VAN KINDEREN TE HOUDEN.

OPGEPAST : LAAT UW KIND NOOIT ONBEWAAKT ACHTER



### 1. Waarschuwingen

#### LEEFTIJD EN GEBRUIK

Dit meubel bevat vijzen, bouten en andere kleine onderdelen die een risico op verstikking inhouden voor kinderen van of jonger dan 3 jaar, wees voorzichtig.

Dit meubel dient gemonteerd te worden door volwassenen.

Plaats dit product NIET in de buurt van een raam, omdat het door het kind als opstapje kan worden gebruikt en het kind uit het raam kan laten vallen.

Houd rekening met het risico van open vuur en andere sterke hittebronnen in de buurt van het product.

Plaats dit product NIET in de buurt van een raam waar koorden van jaloezieën of gordijnen een kind kunnen wurgen

Monteer het meubel zorgvuldig volgens de onderstaande instructies.

Wijzig niets aan de vormgeving en de montage van deze zetel.

**Ingebruikname** : Controleer alvorens de ingebruikname van het meubel of alle onderdelen zich in goede staat bevinden, goed aangespannen zijn en geen scherpe randen vertonen, waardoor het kind zich kan kwetsen of blijven hangen met zijn kledij (of koordjes, halssnoer, en lintje van de zuigspenen), wat een gevaar voor ophanging betekent. Controleer alle verbindingpunten.

**Inspectie** : Controleer het meubel regelmatig op onderdelen die gebroken, verwrongen of verdwenen zijn. Bij vaststelling ervan, het meubel uit gebruik nemen.

**Vervanging van onderdelen** : Gebruik steeds originele onderdelen, te verkrijgen bij de fabrikant of verdeler van dit bed.

**Voorwerpen aan of in de zetel** : Laat geen voorwerpen in de zetel liggen, waar de baby kan opklauteren, of die de baby kan inslikken en waardoor hij zou kunnen verstikken. Hang geen voorwerpen aan of over het meubel en plaats er geen tegen.

**Brandgevaar** : Plaats het meubel niet bij een warmtebron, zoals bijvoorbeeld elektrische verwarming, gasverwarming enz., om brandgevaar te vermijden.

**Onderhoud** : Reinig het meubel enkel met zeep of een ander mild schoonmaakmiddel zonder toxische bestanddelen en met warm water.

**Een mooi en ongeschonden meubel bekom je door zorgzaam te werken.  
Gebruik een proper deken en verwijder schroeven of dergelijke.  
Werk wat trager en de voldoening wordt beter.**



## 2. Veiligheid en algemene gegevens

### Veiligheid

Deze stoel voldoet aan de veiligheidsvoorschriften omschreven in de norm EN 17191.

### Productinformatie

Afmetingen van de gemonteerde zetel : 43x65x67H cm

Maximaal draagvermogen van de zetel : 70 kg

Onderstel : massieve berk en polyurethaan geëpoxeerd metaal

Stoffering : 100 % polyester

Beschikbare stofkleuren (**xx**) : zie [www.quaxpro.eu](http://www.quaxpro.eu)

Nettogewicht : 6,00 kg

### Garantie

Dit meubel wordt twee jaar lang gewaarborgd op fabricagefouten en middels vertoon van een aankoopbewijs.

### Info en Contact

Quax nv  
Karel Picquélaan 84  
B-9800 Deinze  
Belgium

T 00 32 9 380 80 95  
F 00 32 9 386 90 53

Algemene informatie  
[info@quax.eu](mailto:info@quax.eu)

Verkoop  
[sales@quax.eu](mailto:sales@quax.eu)

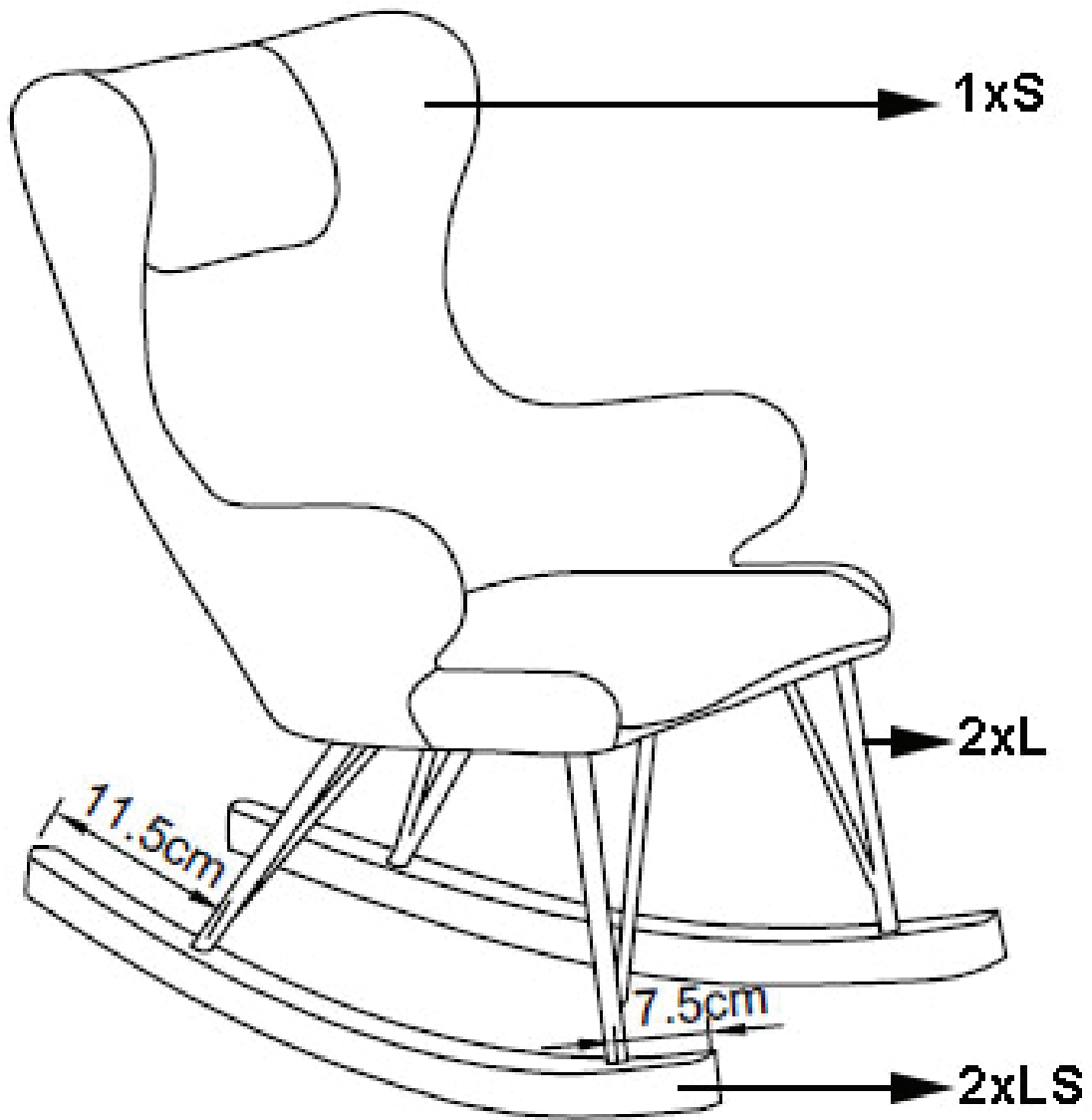
Klantenservice  
[customerservice@quax.eu](mailto:customerservice@quax.eu)






Internet  
[www.quax.eu](http://www.quax.eu)



### 3. Onderdelenlijst

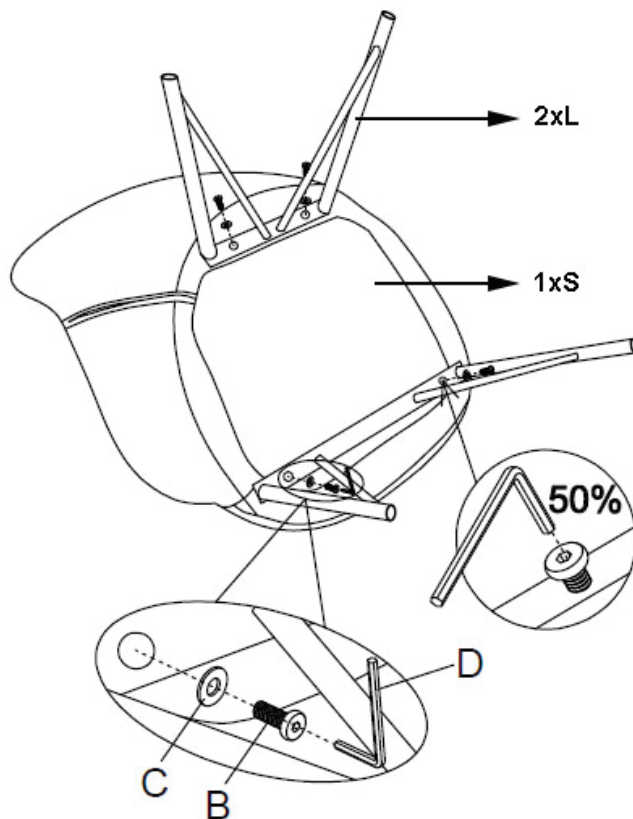
Controleer of je alle hieronder vermelde onderdelen terugvindt in de verpakking.



A	B	C	D	E
				
x4	x4	x4	x1	x1



#### 4. Het in elkaar zetten van de stoel

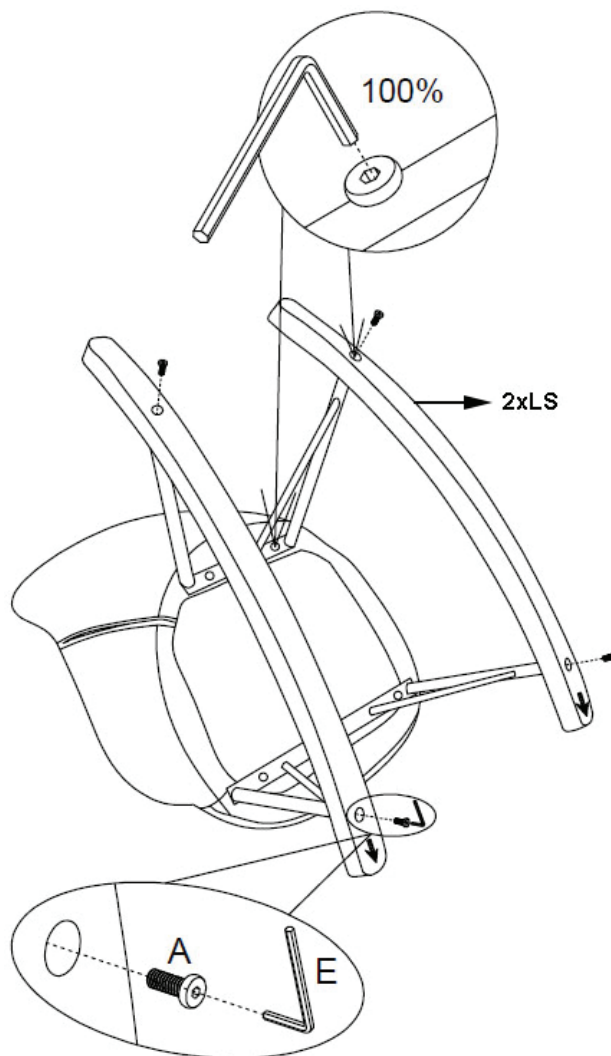


**Stap 1 :** Gebruik de zetelkuip **S**, beide onderstellen **L**, vier bouten **B**, vier tussenringen **C** en de zeskantsleutel **D**

Draai de zetelkuip (**S**) om op een propere ondergrond. Plaats de onderstellen (**L**) op de voorziene gaten in de zit. Duw de bouten (**B**) voorzien van een tussenring (**C**) door de gaten in de onderstellen en draai voorzichtig vast in de zetelzit.

**Stap 2 :** Gebruik de onderdelen van stap 1, beide sleden **LS**, vier bouten **A** en de zeskantsleutel **E**

Plaats de sleden (**LS**) op de voorziene gaten in de onderstellen. Duw de bouten (**A**) door de gaten in de sleden en draai goed vast in de poten. Draai de zetel op zijn onderstel.



## FRANCAIS

**IMPORTANT ! A LIRE ATTENTIVEMENT ET A CONSERVER EN VUE D'UNE CONSULTATION ULTERIEURE.**

**POUR ÉVITER TOUT RISQUE D'ÉTOUFFEMENT, PRIÈRE DE RETIRER L'EMBALLAGE PLASTIQUE AVANT L'UTILISATION DE CET ARTICLE. PRIÈRE DE LE DÉTRUIRE OU DE LE CONSERVER HORS DE PORTÉE DES ENFANTS.**

**ATTENTION : NE LAISSEZ JAMAIS VOTRE ENFANT SEUL SANS SURVEILLANCE**



### 1. Avertissements

#### AGE ET USAGE

Ce meuble contient des vis, boulons et autres petites pièces qui présentent un risque d'étouffement pour les enfants de ou moins de 3 ans, soyez prudent.

Ce meuble doit être assemblé par des adultes.

**Cette chaise est destinée aux enfants capables de marcher et de s'asseoir tout seuls.**

**Si ce produit est placé sous une fenêtre, il peut servir de marche à l'enfant et entraîner sa chute par la fenêtre.**

**Tenir compte des risques engendrés par la présence de foyers ouverts ou autres sources de forte chaleur à proximité immédiate du produit.**

**Ne pas placer ce produit à proximité d'une fenêtre où les cordons de stores ou de rideaux pourraient étrangler un enfant.**

Assemblez le meuble suivant les instructions décrites ci-dessous.

Ne modifiez jamais le design et le montage de ce fauteuil.

**Mise en service** : Avant la mise en service du meuble, contrôlez si toutes les pièces détachées sont en bon état, sont bien serrées et ne présentent pas de bords tranchants auxquels l'enfant pourrait se blesser ou rester accroché par ses vêtements (ou cordelettes, collier, ruban de la tétine), ce qui comprend un risque de pendaison. Contrôlez tous les points de jonction.

**Inspection** : Contrôlez régulièrement le meuble pour détecter les pièces cassées, tordues ou manquantes. Si c'est le cas, mettez le meuble hors service.

**Remplacement de composants** : Utilisez toujours des pièces détachées originales, à obtenir chez le fabricant ou le distributeur.

**Objets autour du et dans le fauteuil** : Ne pas laisser dans le meuble un objet quelconque pouvant servir de point d'appui à l'enfant. Ne pas laisser traîner des objets pouvant être avalés par l'enfant, pouvant ainsi l'étouffer ou présenter un danger de strangulation. N'accrochez pas d'objets au ou par-dessus le fauteuil et n'en mettez pas contre le meuble.

**Risque d'incendie** : Ne placez jamais le meuble à proximité d'une source de chaleur, comme un chauffage électrique, un chauffage au gaz, etc., afin d'éviter tout risque d'incendie.

**Entretien** : Nettoyez le meuble uniquement avec du savon ou un autre détergent doux sans composants toxiques et de l'eau chaude.

**Un beau mobilier vierge est obtenue en travaillant soigneusement.  
Utilisez une couverture propre et enlevez vis ou similaires  
Travailler plus lentement égale une satisfaction meilleure.**



## 2. Sécurité et données générales

### Sécurité

Ce siège répond aux exigences de sécurité décrites dans la norme EN 17191.

### Information produit

Dimensions du fauteuil assemblé : 43x65x67H cm

Capacité de charge maximale du siège : 70 kg

Châssis: bouleau massif et métal époxydé polyuréthane

Rembouillage : 100% polyestère

Couleurs de tissu disponibles (**xx**): voir [www.quaxpro.eu](http://www.quaxpro.eu)

Poids net : 6,00 kg

### Garantie

Ce meuble bénéficie d'une garantie de deux ans contre tout défaut de fabrication et sur présentation d'une preuve d'achat.

### Info et Contact

Quax nv  
Karel Picquélaan 84  
B-9800 Deinze  
Belgium

T 00 32 9 380 80 95

F 00 32 9 386 90 53

Informations générales  
[info@quax.eu](mailto:info@quax.eu)

Vente  
[sales@quax.eu](mailto:sales@quax.eu)

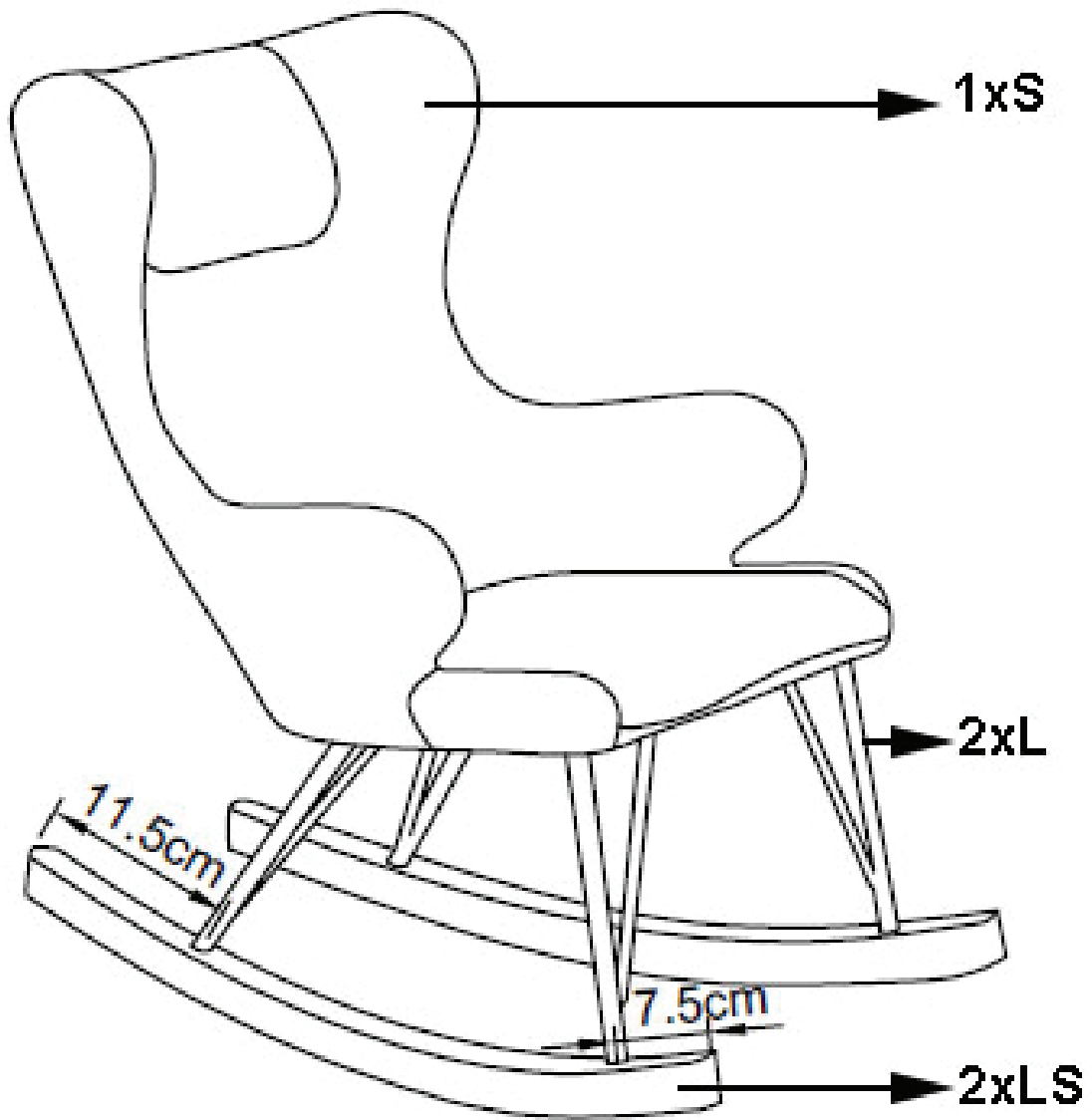
Service à la clientèle  
[customerservice@quax.eu](mailto:customerservice@quax.eu)






Internet  
[www.quax.eu](http://www.quax.eu)



### 3. Liste des pièces détachées

Contrôlez si vous retrouvez dans l'emballage toutes les pièces détachées mentionnées ci-dessous.

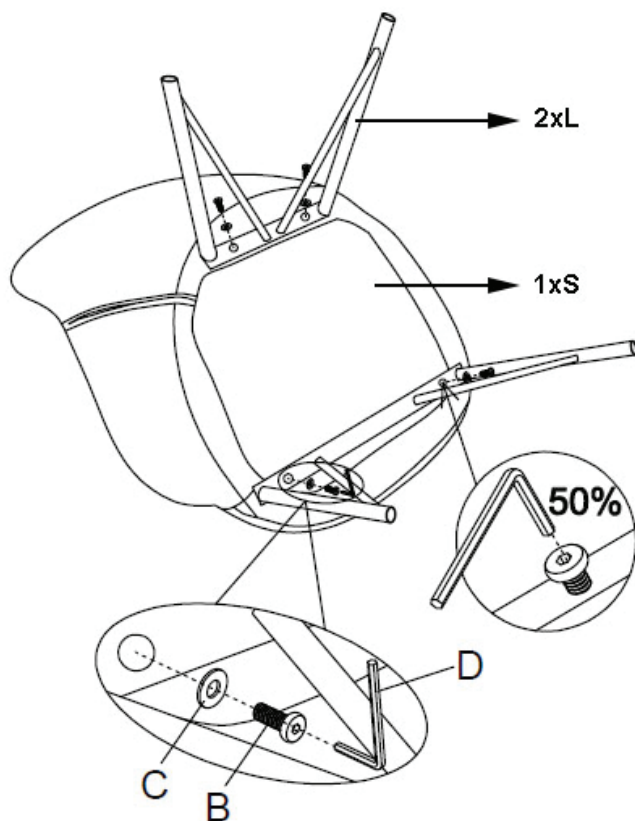


A	B	C	D	E
				
x4	x4	x4	x1	x1





#### 4. Montage du fauteuil

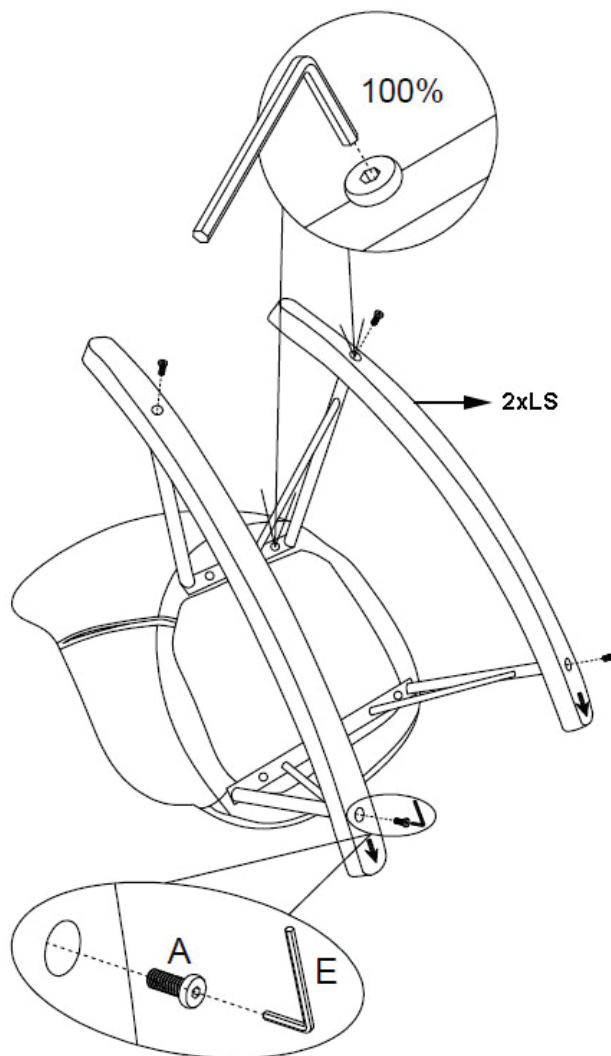


**Etape 1 :** Utilisez la coque de siège **S**, les piètements **L**, les quatre boulons **B**, quatre rondelles **C** et la clef hexagonale **D**

Tournez la coque du siège (**S**) sur une surface propre. Placez les piètements (**L**) sur les trous prévus du siège. Poussez les boulons (**B**) muni d'une rondelle (**C**) dans les trous du piètement et serrez soigneusement dans le siège.

**Etape 2 :** Utilisez les pièces de l'étape 1, les deux traîneaux **LS**, les quatre boulons **A** et la clef hexagonale **E**

Placez les traîneaux (**LS**) sur les trous prévus des piètements. Poussez quatre boulons (**A**) dans les trous des traîneaux et serrez fermement dans les piètements. Remettez le siège sur son piètement.



## DEUTSCH

**WICHTIG!** BITTE AN EINER SICHEREN STELLE ZUR KÜNFTIGEN EINSICHTNAHME AUFBEWAHREN UND SORGFÄLTIG LESEN ZÜR UNFALLSVORBEUGUNG.

WIR BITTEN SIE, DIE GESAMTE PLASTIKVERPACKUNG VOR DER BENUTZUNG DIESES ARTIKELS UND ZUR VORBEUGUNG JEDER ERSTICKUNGSGEFAHR ZU ENTFERNEN ODER VON KINDERN FERNZUHALTEN.

**ACHTUNG:** LASSEN SIE IHR KIND NIE UNBEAUF SICHTIGT ZURÜCK.



### 1. Warnungen

#### ALTER UND BENUTZUNG

Dieser Sessel enthält Schrauben und andere Kleinteile, die eine Erstickungsgefahr stellen für Kinder von und unter dem Alter von 3 Jahren, sei vorsichtig.

Dieses Möbel muss von den Erwachsenen zusammengebaut werden.

Stellen Sie dieses Produkt NICHT in der Nähe eines Fensters auf, da es vom Kind als Trittsstufe verwendet werden kann und das Kind aus dem Fenster fallen kann.

Beachten Sie die Gefahr von offenem Feuer und anderen starken Hitzequellen in der Nähe des Produkts.

Stellen Sie dieses Produkt NICHT in der Nähe eines Fensters auf, wo Schnüre von Jalousien oder Vorhängen ein Kind erwürgen könnten

Bauen sie den Stuhl zusammen gemäss untenstehende Anleitung.

Ändern Sie nichts an der Formgestaltung und der Montage dieses Sessels.

**Inbetriebnahme** : Überprüfen Sie vor Gebrauch des Möbels, ob sich alle Teile in gutem Zustand befinden, gut angedreht sind und keine scharfen Ränder aufweisen, an denen das Kind sich verletzen könnte oder es mit der Kleidung hängen bleiben könnte (oder Kordeln, Halskette und Band des Schnullers), wodurch es ein Erhängungsrisiko gibt. Kontrollieren Sie alle Verbindungsstellen.

**Kontrolle** : Überprüfen Sie das Möbel regelmäßig angesichts zerbrochener, verzerrter oder verschwundener Teile. Bei Feststellung solcher Mängel sofort den Gebrauch des Möbels unterbrechen.

**Austausch von Unterteile** : Gebrauchen Sie nur Originalteile. Zu erhalten beim Hersteller oder beim Vertriebsgesellschaft.

**Gegenstände im Sessel** : Keine Gegenstände, die als Stütze für das Kind dienen könnten, im Bett liegenlassen. Keine Gegenstände, die das Kind in den Mund nehmen könnte und wodurch es ersticken könnte, im Bett hinterlassen. Hängen Sie keine Objekte ans Bett oder obendrauf und stellen Sie keine Gegenstände gegen das Möbel.

**Brandgefahr** : Setzen Sie das Möbel zur Vorbeugung der Brandgefahr keiner Heizquelle, wie zum Beispiel der elektrischen Heizung, Gasheizung usw. aus.

**Pflege** : Reinigen Sie das Möbel nur mit Seife oder einem anderen milden Reinigungsmittel ohne toxische Bestandteile und mit warmem Wasser.

**Ein schönes und unberührtes Möbel bekommen Sie mit nachdenklichem Arbeit.  
Verwenden Sie eine saubere Decke und Schrauben oder dergleichen entfernen.  
Langsamer Arbeiten und die Zufriedenheit wird besser.**



## 2. Sicherheit und Allgemeine Information

### Sicherheit

Dieser Stuhl entspricht den im Standard EN 17191 beschriebenen Sicherheitsvorschrift.

### Productinformation

Abmessungen des montierten Sessels : 43x65x67H cm

Maximale Belastbarkeit des Sitzes : 70 kg

Gestell : massives Birken und Polyurethan-epoxidiertes Metall

Polsterung : 100% Polyester

Verfügbare Stofffarben (**xx**) : check [www.quaxpro.eu](http://www.quaxpro.eu)

Nettogewicht : 6,00 kg

### Garantie

Für dieses Möbel gibt es eine zweijährige Garantie angesichts Produktionsfehler mittels Vorzeigung einer Einkaufsnachweis.

### Info und Kontakt

Quax nv  
Karel Picquélaan 84  
B-9800 Deinze  
Belgium

T 00 32 9 380 80 95

F 00 32 9 386 90 53

Allgemeine Information  
[info@quax.eu](mailto:info@quax.eu)

Verkauf  
[sales@quax.eu](mailto:sales@quax.eu)

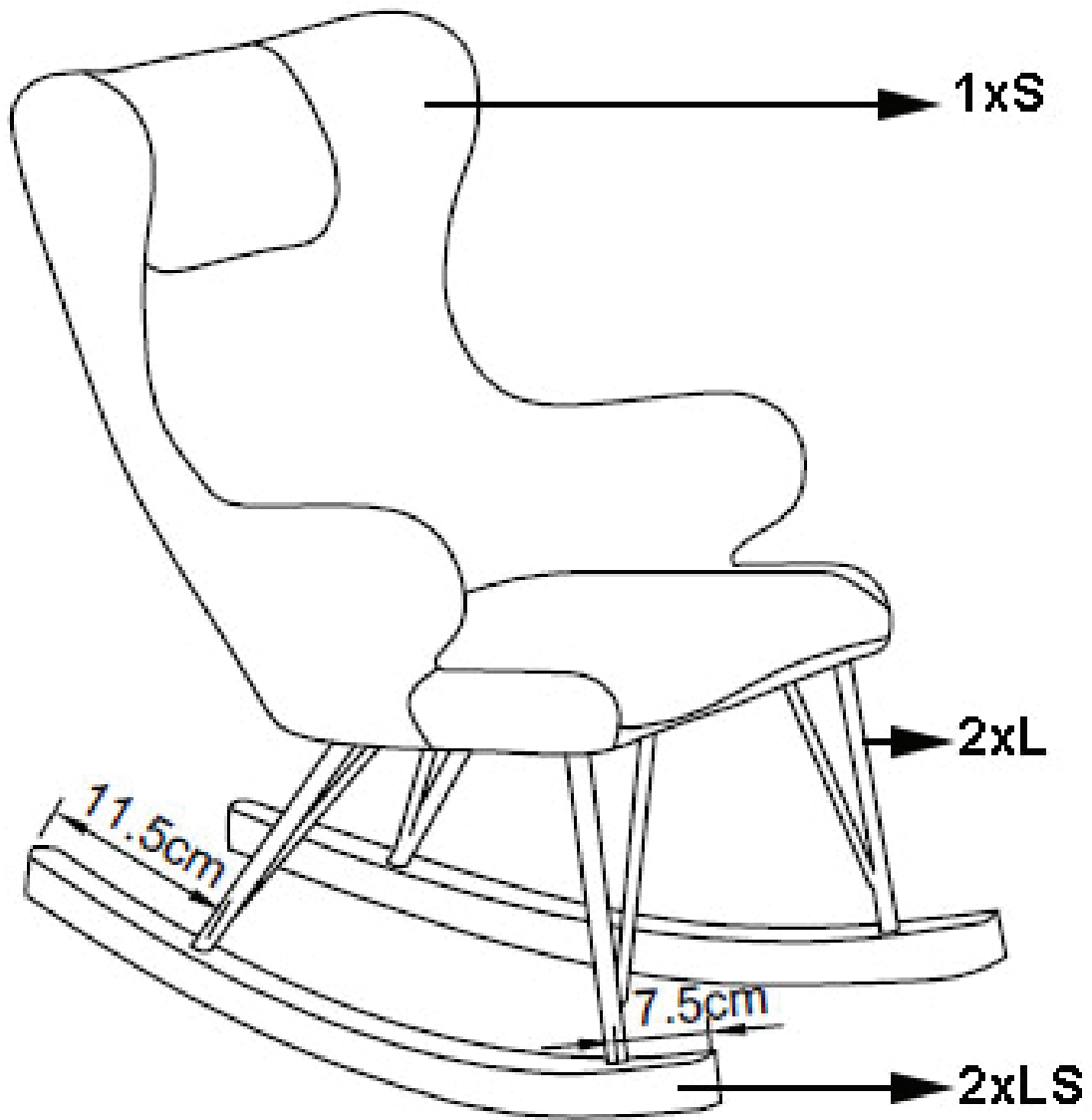
Kundenservice  
[customerservice@quax.eu](mailto:customerservice@quax.eu)

Internet  
[www.quax.eu](http://www.quax.eu)



### 3. Unterteileliste

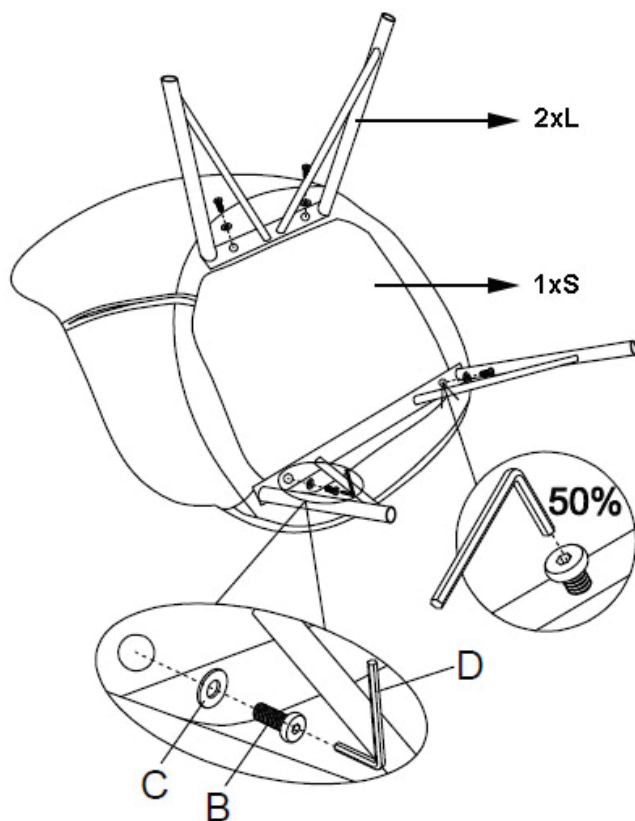
Überprüfen Sie die Vollständigkeit aller nachstehenden Unterteile in der Verpackung.



A	B	C	D	E
x4	x4	x4	x1	x1



#### 4. Der Zusammenbau des Sessels

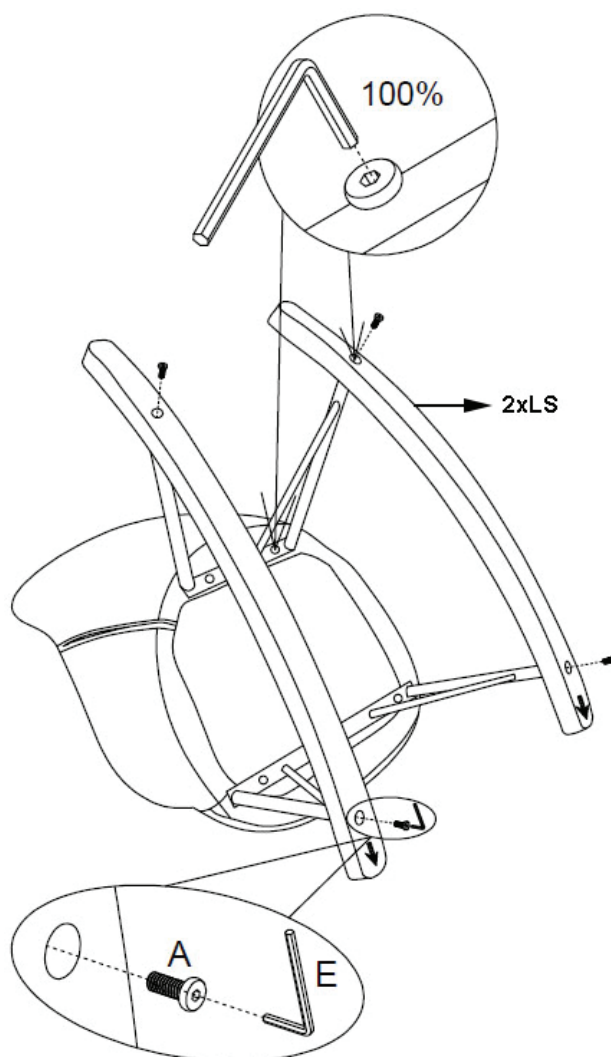


**Schritt 1** : Verwenden Sie die Sitzschale **S**, die Gestellen **L**, vier Bolzen **B**, vier Zwischenscheiben **C** und den Sechskantschlüssel **D**

Drehen Sie die Sitzschale (**S**) auf eine saubere Oberfläche. Setzen Sie die Gestellen (**L**) auf die vorgesehenen Löcher im Sitz. Schieben Sie die Bolzen (**B**) mit einem Zwischenring (**C**) durch die Löcher im Gestell und ziehen Sie vorsichtig fest im Sitz.

**Schritt 2** : Verwenden Sie die Teile aus Schritt 1, beide Schlitten **LS**, vier Bolzen **A** und den Inbusschlüssel **E**

Legen Sie die Schlitten (**LS**) auf die vorgesehenen Löcher der Füße. Schieben Sie die Bolzen (**A**) durch die Löcher in die Schlitten und fest anziehen in dem Gestell. Drehen Sie den Sitz auf seinem Gestell.



## ENGLISH

**IMPORTANT! READ CAREFULLY AND KEEP FOR FUTURE REFERENCE**

TO AVOID DANGER OF SUFFOCATION REMOVE PLASTIC COVER BEFORE USING THIS ARTICLE. THIS COVER SHOULD BE DESTROYED OR KEPT AWAY FROM BABIES AND CHILDREN.

**WARNING : DO NOT LEAVE THE CHILD UNATTENDED.**



### 1. Warnings

#### AGE AND USE

This seat contains screws, bolts and other small parts that pose a choking hazard for children of and under the age of 3 years, be careful.

This furniture must be assembled by adults.

DO NOT place this product near a window as it can be used as a step by the child and cause the child to fall out of the window.

Be aware of the risk of open fires and other sources of strong heat in the vicinity of the product. DO NOT place this product near a window where cords from blinds or curtains could strangle a child

Assemble the furniture following the instructions hereunder.

Do not change the design and the assembly method of this furniture.

**Introduction** : Before putting into use, check if all parts of the furniture are in good condition, well tightened, and do not show sharp edges which may injure the child or snag on its clothing (or cords, necklaces, pacifier ribbons), causing a strangulation hazard. Check all connection points.

**Inspection** : Regularly check the furniture for broken, warped or missing parts. No longer use the seat whenever such parts are found.

**Replacement of parts** : Always use original parts, to obtain from the manufacturer or the distributor.

**Objects over or in the seat** : Do not leave anything in the seat which could provide a foothold or create a danger of suffocation or strangulation. Do not hang anything on or over the seat, do not place anything against the seat.

**Fire hazard** : Do not place the furniture near a heat source such as electrical heating, gas heating, etc. in order to avoid any fire hazard.

**Maintenance** : Only clean the furniture with soap or any other mild cleaning agent without toxic components and with warm water.

**To get beautiful and undamaged furniture work carefully.  
Use a clean blanket and remove any screws or the like.  
Work slower and your satisfaction will be better.**



## 2. Safety and general information

### Safety

This seat meets the safety prescriptions provided in the EN 17191 standard.

### Product information

Dimensions of the assembled bed : 43x65x67H cm

Maximum load capacity of the seat : 70 kg

Chassis : solid birch and polyurethane epoxidized metal

Upholstery : 100% polyester

Available fabric colors (**xx**): see [www.quaxpro.eu](http://www.quaxpro.eu)

Net weight : 6,00 kg

### Guarantee

This furniture comes with a two-year guarantee on manufacturing defects and through a proof of purchase.

### Info and Contact

Quax nv  
Karel Picquélaan 84  
B-9800 Deinze  
Belgium

T 00 32 9 380 80 95  
F 00 32 9 386 90 53

General information  
[info@quax.eu](mailto:info@quax.eu)

Sales  
[sales@quax.eu](mailto:sales@quax.eu)

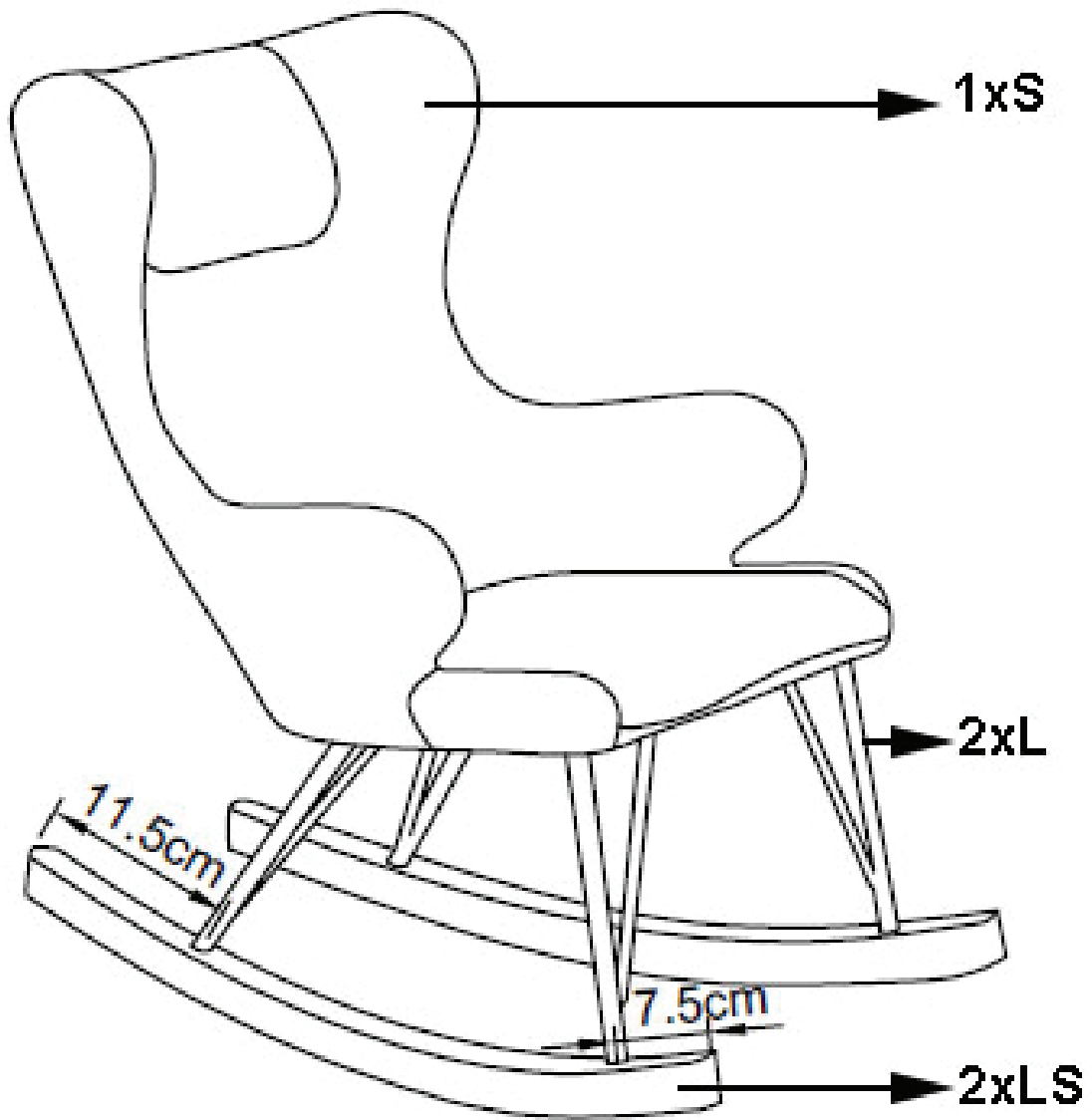
Customer service  
[customerservice@quax.eu](mailto:customerservice@quax.eu)

Internet  
[www.quax.eu](http://www.quax.eu)



### 3. Parts list

Check whether all parts mentioned below are included in the packaging.

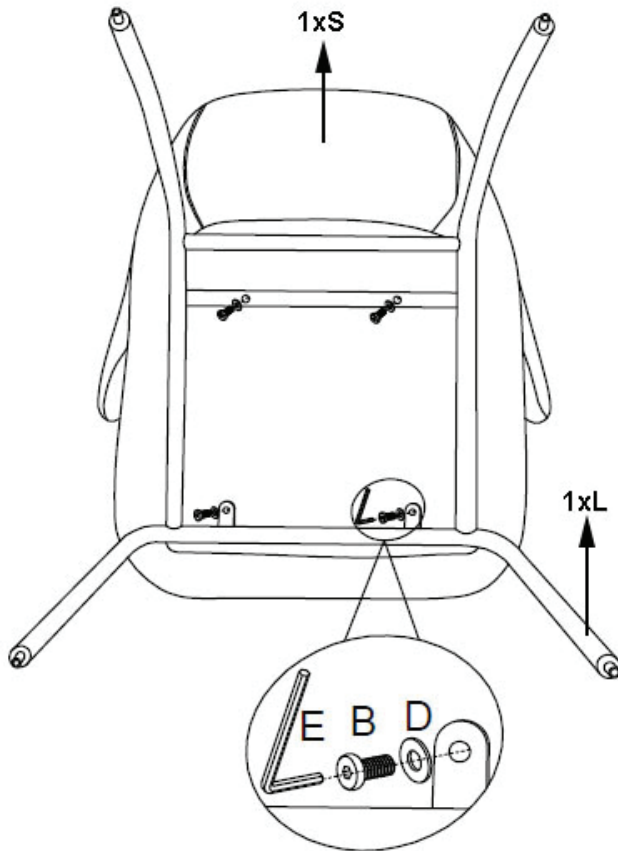


A	B	C	D	E
x4	x4	x4	x1	x1





#### 4. Assembling the rocker



**Step 1 :** Use the seat shell **S**, the leg frames **L**, four bolts **B**, four washers **C** and the hex key **D**

Turn the seat shell (**S**) over a clean surface. Place the frames (**L**) on the provided holes in the seat. Push the bolts (**B**) with a washer (**C**) through the holes in the frame and carefully tighten in the seat.

**Step 2 :** Use the parts from step 1, both sleds **LS**, four bolts **A** and the hex key **E**

Place the sleds (**LS**) on the provided holes in the leg frames. Push the bolts (**A**) through the holes in the sleds and tighten securely in the legs. Turn the seat on its base.

