



# Handboek Manuel Bauanleitung Manual

V1.2 Nov 2017



Tested by Notified Bodies  
For children with a body weight no more than 11 kg and a maximum age of 12 months  
To be used on the Indigo chest of drawers 54 03 55xx-3D  
To be used with changing cushion 54102-EU-xx

Nederlands : pagina 2  
Français : page 8  
Deutsch : Seite 14  
English : page 22

EN 12221:2008+A1:2013

Répond aux exigences de sécurité  
Meets the safety prescriptions

Voldoet aan de veiligheidsvoorschriften  
Entspricht den beschriebenen Sicherheitsvorschriften

**NEDERLANDS****BELANGRIJK : TE BEWAREN VOOR TOEKOMSTIG GEBRUIK - ZORGVULDIG TE LEZEN.**

VOOR HET GEBRUIK VAN DIT PRODUCT ALLE PLASTIEKVERPAKKING WEGNEMEN OM RISICO OP VERSTIKKING TE VOORKOMEN. Vernietig deze verpakking of hou ze buiten het bereik van baby's en kinderen.

**WAARSCHUWING : LAAT HET KIND NIET ONBEWAAKT ACHTER**

**1. Waarschuwingen****GEBRUIK**

Enkel te gebruiken voor kinderen met een maximaal gewicht van 11 kg en een maximale leeftijd van 12 maand.

Stel de luierextensie samen volgens de hiernavolgende richtlijnen.

Wijzig niets aan de vormgeving en de montage van dit meubel.

**Ingebruikname** : Controleer alvorens de ingebruikname van de luierextensie of alle onderdelen zich in goede staat bevinden, goed aangespannen zijn en geen scherpe randen vertonen, waardoor het kind zich kan kwetsen of blijven hangen met zijn kledij (of koordjes, halssnoer, en lintje aan de zuigspenen), wat een gevaar voor ophanging betekent. Controleer regelmatig alle verbindingpunten.

**Inspectie** : Controleer de luierextensie regelmatig op onderdelen die gebroken, verwrongen of verdwenen zijn. Bij vaststelling ervan, de luierextensie uit gebruik nemen.

**Vervanging van onderdelen** : gebruik steeds originele onderdelen, te verkrijgen bij de fabrikant of verdeler van de luierextensie.

**Brandgevaar** : Plaats de luierextensie niet bij een warmtebron, zoals bijvoorbeeld elektrische verwarming, gas verwarming enz., om brandgevaar te vermijden.

**Gebruik van wieltjes** : Indien de luierextensie voorzien is van wieltjes met remsysteem, dan moeten ze geblokkeerd worden tijdens het gebruik van het meubel.

**Gebruik van een luierkussen** : Dit meubel werd getest met een Quax luierkussen met opstaande randen artikel 54102-EU-xx (Afmeting : 50\*70\*9H cm). Het gebruik van de kommode met dit luierkussen biedt je de veiligheid omschreven in de Europese norm 12221. Dit luierkussen is apart te verkrijgen bij je Quax verdeler.

**Onderhoud** : Reinig de luierextensie enkel met zeep of een ander mild schoonmaakmiddel zonder toxische bestanddelen en met warm water. **Ten einde opzwellig van de houtplaten tegen te gaan dient elk gemorst product dadelijk te worden weggenomen en opgekuist.**



## 2. Veiligheid en algemene gegevens

### Veiligheid

Deze extensie voldoet aan de veiligheidsvoorschriften omschreven in de norm EN 12221:2008+A1:2013 bij gebruik van het Quax luierkussen met opstaande randen, artikel 54102-EU-xx (Afmeting : 50\*70\*9H cm).

### Productinformatie

Enkel geschikt voor de kommode Indigo 54 03 55xx-3D

Verdiept het bovenblad met 16 cm tot luierooppervlak

Afmetingen van de gemonteerde extensie : 52x72x7H cm

Structuur : massieve mdf

Afwerking : polyurethaanlak aangebracht in 2 lagen en getest op EN 71-3 voor grond- en eindlak.

Beschikbare kleuren (**xx**) : zie [www.quaxpro.eu](http://www.quaxpro.eu)

### Garantie

De zichtbare waarschuwingsticker is permanent. Deze wegnemen zal schade toebrengen aan de lak. Wij kunnen hiervoor niet verantwoordelijk gesteld worden.

Dit meubel wordt twee jaar lang gewaarborgd op fabricagefouten en middels vertoon van een aankoopbewijs en vermelding van het productienummer en -datum vermeld op de verpakking van de onderdelen of op deze handleiding.

### Info en Contact

Quax nv  
Karel Picquélaan 84  
B-9800 Deinze  
Belgium

T 00 32 9 380 80 95  
F 00 32 9 386 90 53

Algemene informatie  
[info@quax.eu](mailto:info@quax.eu)

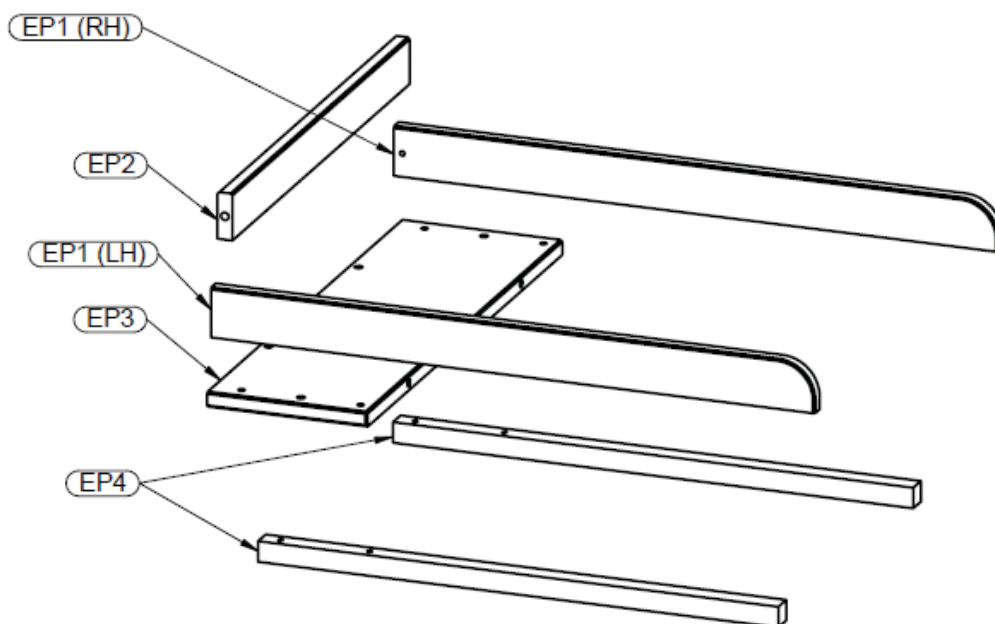
Verkoop  
[sales@quax.eu](mailto:sales@quax.eu)

Klantenservice  
[customerservice@quax.eu](mailto:customerservice@quax.eu)

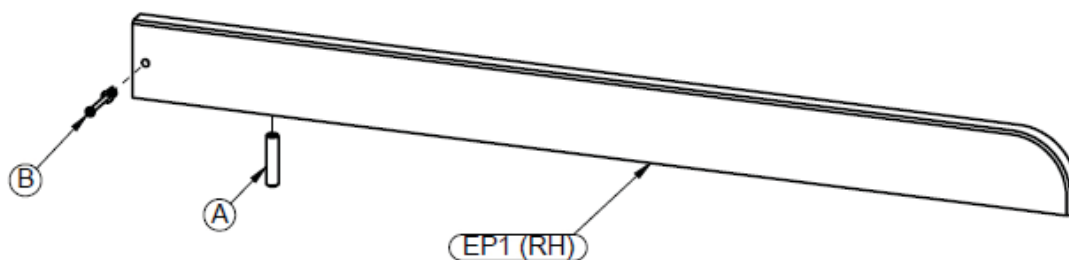
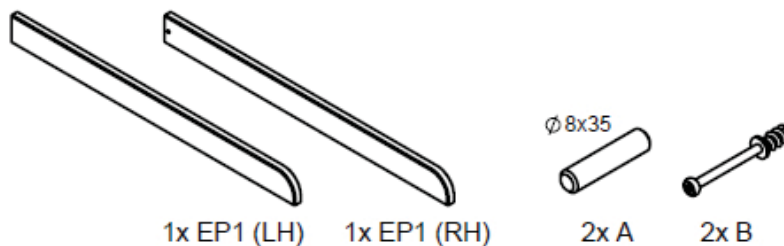
Internet  
[www.quax.eu](http://www.quax.eu)

### 3. Onderdelenlijst

Controleer of je alle hieronder vermelde onderdelen terugvindt in de verpakking.

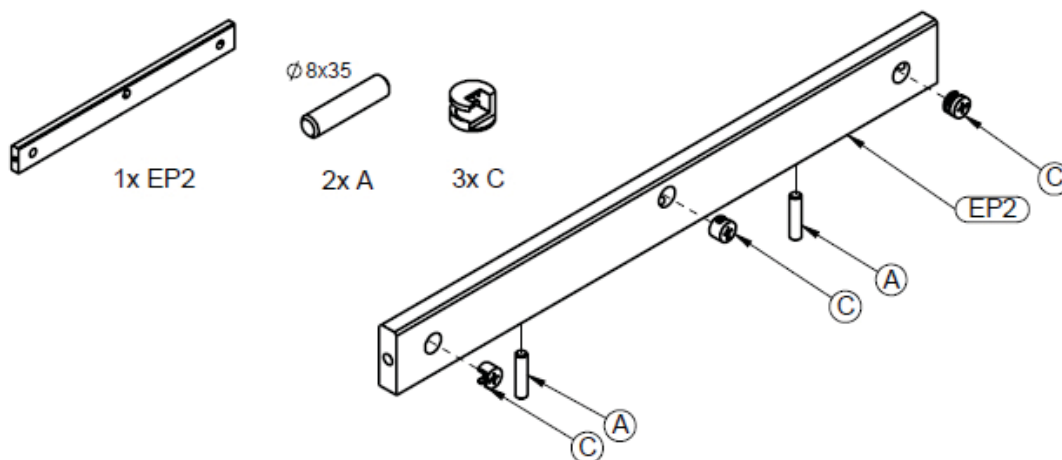


### 4. Het in elkaar zetten van de extensie



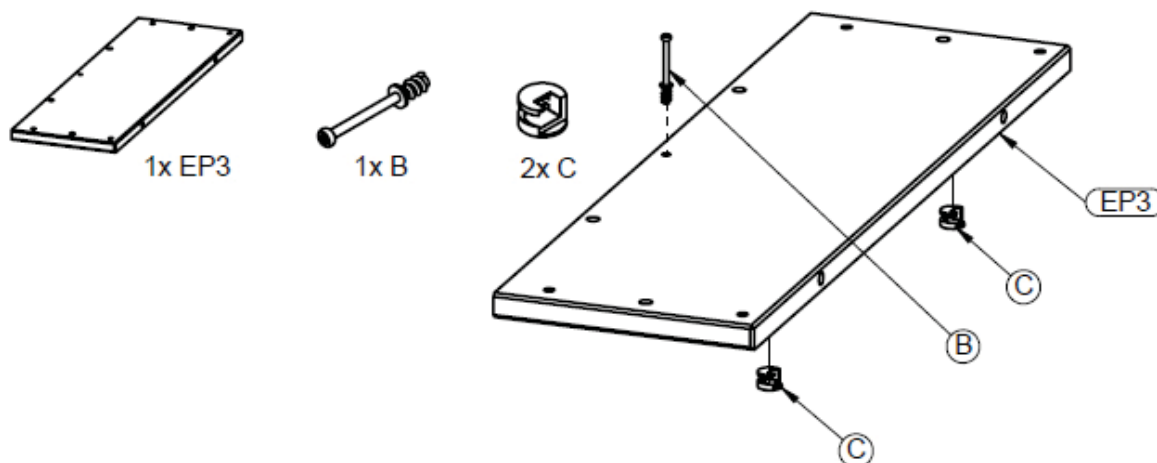
**Stap 1 :** Gebruik beide zijkenen **EP1 LH** en **EP1 RH**, twee houten drevels **A** en twee verbindingbouten **B**

Draai een verbindingbout (**B**) vast in de boring aan de binnenkant van de zijden (**EP1 LH** en **EP1 RH**). Duw een houten deugel (**A**) in de boring onderaan de zijden.



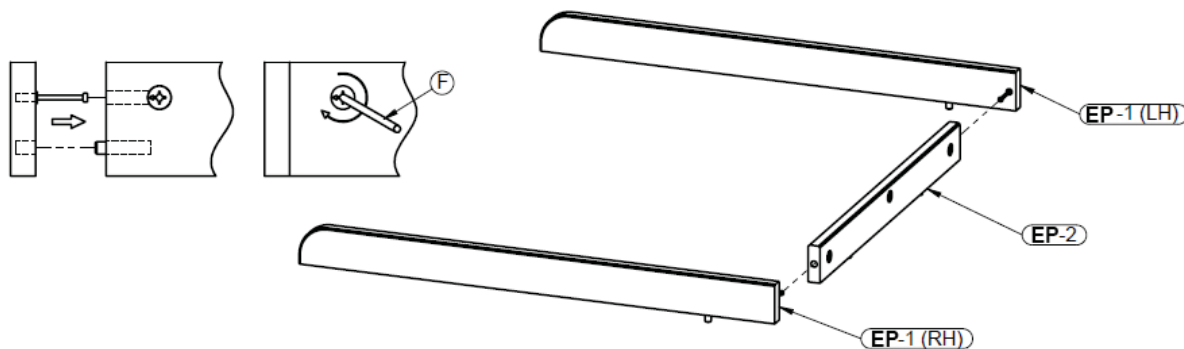
**Stap 2 :** Gebruik de rug EP2, twee houten drevels A en drie excentrieken C

Duw de excentrieken (C) in de voorziene boringen aan de binnenkant van de rug (EP2). Duw de houten drevels (A) in de boringen onderaan de rug.



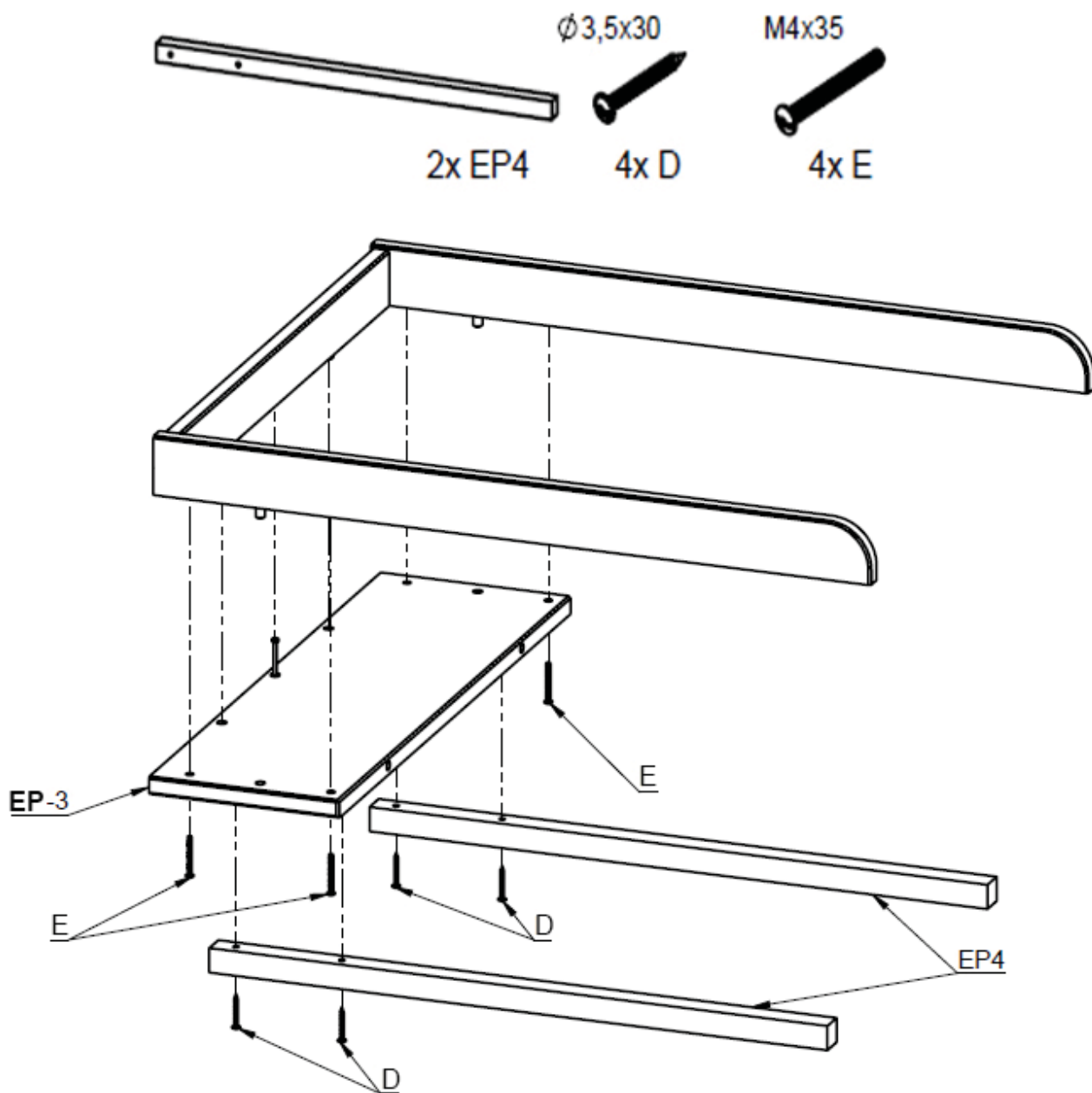
**Stap 3 :** Gebruik de bodemplaat EP3, één verbindingbout B en twee excentrieken C

Duw de excentrieken (C) in de voorziene boringen onderaan de bodemplaat (EP3). Draai de verbindingbout (B) vast in de middelste boring achteraan de plaat.



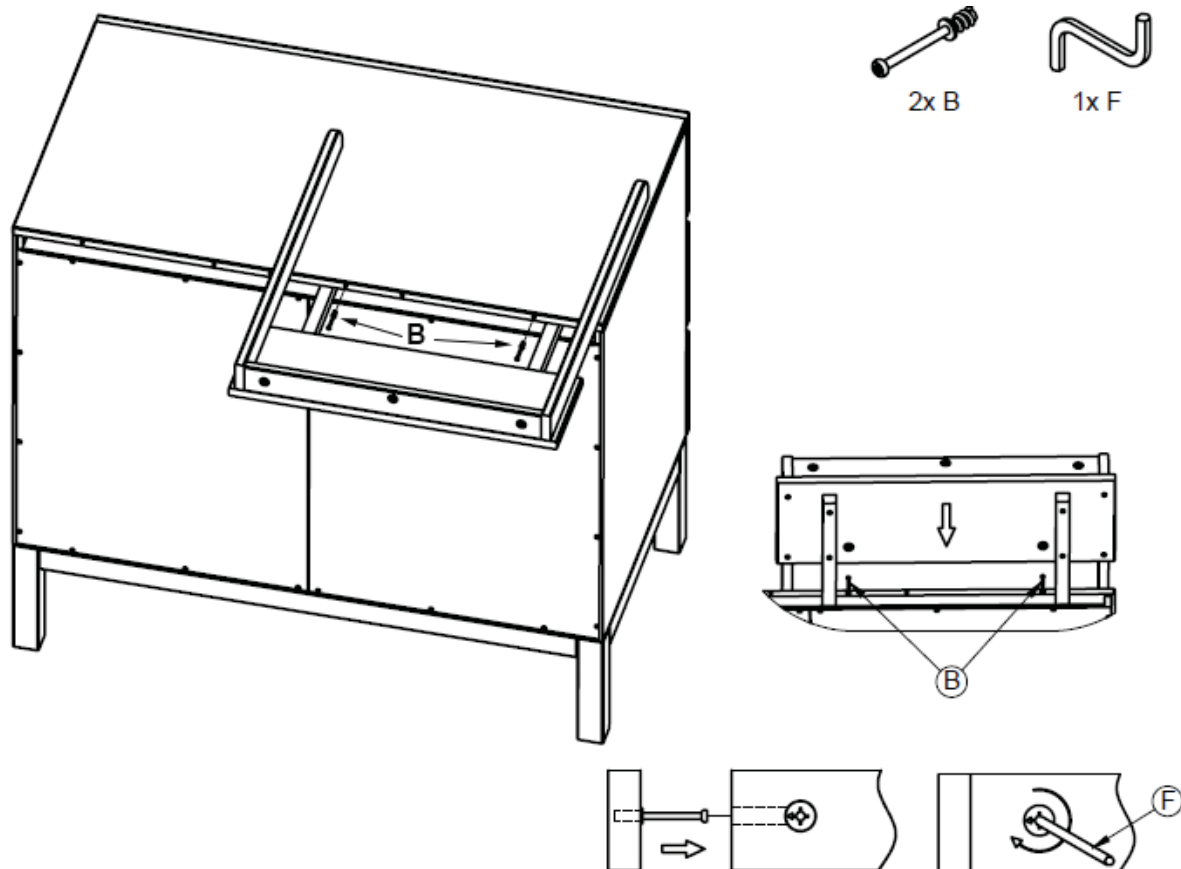
**Stap 4 :** Gebruik de onderdelen van stap 1 en 2

Duw de zijden (EP1 LH en EP RH) met hun verbindingbout in de boringen van de rug (EP2) en draai de excentrieken vast.



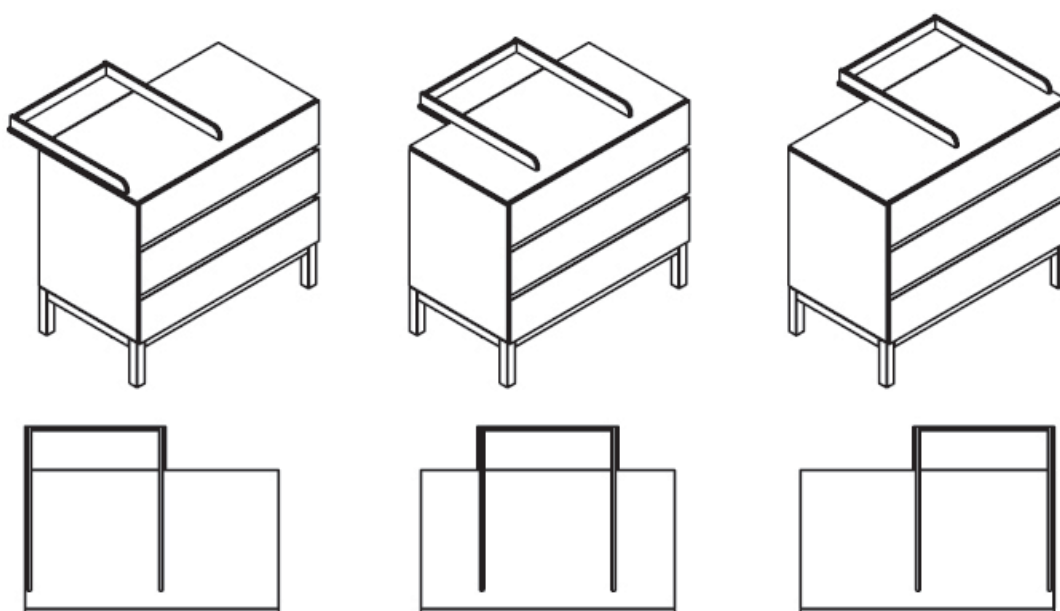
**Stap 5 :** Gebruik de onderdelen van stap 3 en 4, beide steunlatten EP4, vier houtschroeven D en vier houtschroeven E

Duw de bodemplaat (EP3) met zijn verbindingbout in de boringen en over de houten drevels van de zijden (EP1 LH en EP1 RH) en draai de excentriek vast. Duw de vier houtschroeven (D) in de boringen onderaan de bodemplaat en draai ze vast in de zijden. Plaats de steunlatten (EP4) voor de boringen in de bodemplaat, duw de vier houtschroeven (E) in de boringen onderaan de steunlatten en draai ze vast in de bodemplaat.



**Stap 6 :** Gebruik de Indigo commode 54 03 55xx-3D, de stukken van stap 5 en twee verbindingbouten B

Bepaal de positie van de extensie volgens stap 7. Draai de verbindingbouten (B) vast in de voorziene boringen achteraan het bovenblad van de commode. Duw de extensie met zijn steunlatten (EP4) in de opening onder het bovenblad en over de verbindingbouten van de commode. Draai de excentrieken onderaan de bodemplaat vast.



**Postionering van de extensie**

Er zijn drie vaste posities achteraan het bovenblad van de commode voorzien voor het plaatsen van de verbindingbouten (B).

## FRANCAIS

**IMPORTANT** - A CONSERVER POUR DE FUTURS BESOINS DE REFERENCE - A LIRE ATTENTIVEMENT.

POUR ÉVITER TOUT DANGER D'ÉTOUFFEMENT ENLEVER LA PROTECTION AVANT D'UTILISER CET ARTICLE. CETTE PROTECTION DOIT ÊTRE DÉTRUITE OU RANGÉE HORS DE PORTEE DES BEBES ET DES ENFANTS.

**AVERTISSEMENT : NE PAS LAISSER L'ENFANT SANS SURVEILLANCE**



## 1. Avertissements

### AGE ET USAGE

Pour les enfants jusqu'à 12 mois et pesant au maximum 11 kg.

Assemblez le plan à langer suivant les instructions décrites ci-dessous.

Ne modifiez jamais le design et le montage du plan à langer

**Mise en service** : Avant d'utiliser le plan à langer prenez soin que tous les éléments se trouvent en bon état, sont parfaitement serrés et n'ont pas d'extrémités aigues qui pourraient blesser l'enfant ou accrocher ses vêtements (cordons, colliers ou rubans pour sucettes), qui pourraient rester coincés, d'où un risque d'étouffement. Vérifiez tous les raccords.

**Inspection** : Contrôlez régulièrement le plan à langer pour détecter les pièces cassées, tordues ou manquantes. Si c'est le cas, mettez le meuble hors service.

**Remplacement de composants** : utilisez toujours des pièces détachées originales, à obtenir chez le fabricant ou le distributeur.

**Risques d'incendie** : Soyez conscient du risque d'incendie provoqué par des sources de forte chaleur, tels que des chauffages électriques, au gaz etc. à proximité immédiate de le plan à langer.

**Utilisation des roulettes** : Si le meuble est muni de roulettes verrouillables, elles doivent être bloquées lors de l'utilisation du dispositif.

**Utilisation d'un coussin à langer** : Ce meuble a été testée avec le coussin à langer avec rebords Quax article 54102-EU-xx (Dimensions : 50\*70\*9H cm). L'utilisation de la commode avec ce coussin vous garanti la sécurité décrite dans la norme européenne 12221. Ce coussin est disponible séparément auprès de votre revendeur Quax.

**Nettoyage et entretien** : Nettoyez le plan à langer avec du savon ou un détergent sans éléments toxiques, dilué dans de l'eau tiède. **Afin de contrer le gonflement des panneaux de bois tout écoulement doit être immédiatement retiré et nettoyé.**





## 2. Sécurité et données générales

### Sécurité

Ce plan à langer répond aux exigences de sécurité décrites dans la norme EN 12221:2008+A1:2013 en utilisant le coussin à langer avec rebords Quax article 54102-EU-xx. (Dimensions : 50\*70\*9H cm)

### Information produit

Convient uniquement pour la commode Indigo 54 03 55xx-3D

Approfondit le plateau de 16 cm jusqu'à un plan à langer

Dimensions du plan à langer assemblé : 52x72x7H cm

Structure : mdf

Achèvement : système polyuréthanique appliqué en 2 couches et testé conformément à EN 71-3 pour les couches de fond et les couches de finition.

Coloris disponibles (xx) : voir [www.quaxpro.eu](http://www.quaxpro.eu)

### Garantie

L'autocollant d'avertissement visible est permanent. Le retirer endommagera la peinture. Nous ne pouvons pas être tenu responsable pour ce dégât.

Ce meuble bénéficie d'une garantie de deux ans contre tout défaut de fabrication et sur présentation d'une preuve d'achat et numéro de production ainsi que sa date mentionné sur les cartons d'emballage ou bien sur ce manuel.

### Info et Contact

Quax nv  
Karel Picquélaan 84  
B-9800 Deinze  
Belgium

T 00 32 9 380 80 95  
F 00 32 9 386 90 53

Informations générales  
[info@quax.eu](mailto:info@quax.eu)

Vente  
[sales@quax.eu](mailto:sales@quax.eu)

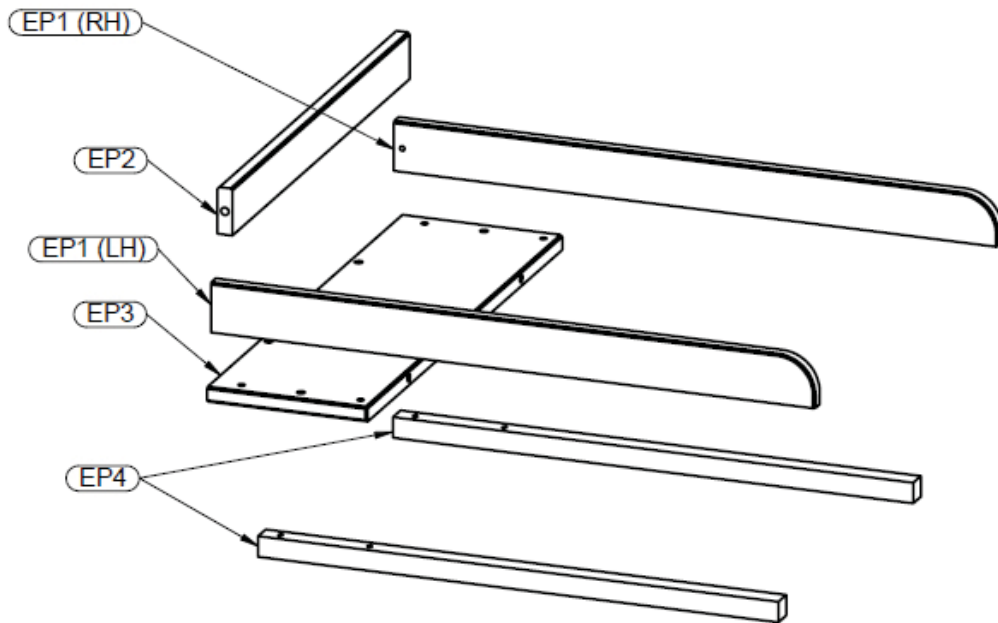
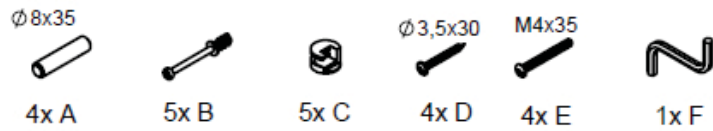
Service à la clientèle  
[customerservice@quax.eu](mailto:customerservice@quax.eu)

Internet  
[www.quax.eu](http://www.quax.eu)

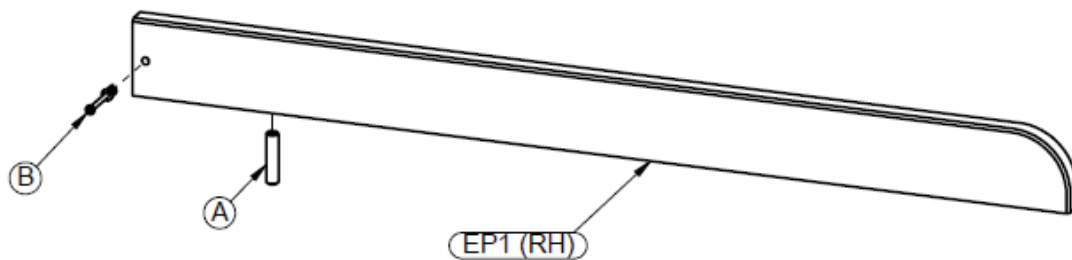
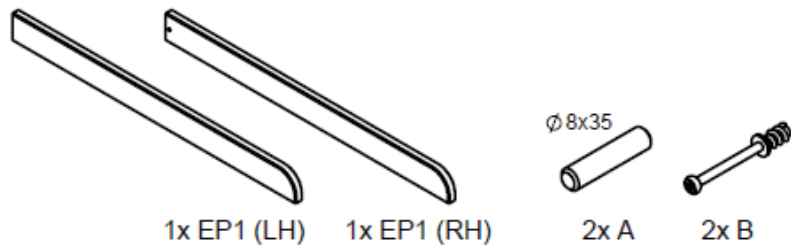


### 3. Liste des pièces détachées

Contrôlez si vous retrouvez dans la quincaillerie toutes les pièces mentionnées ci-dessous.

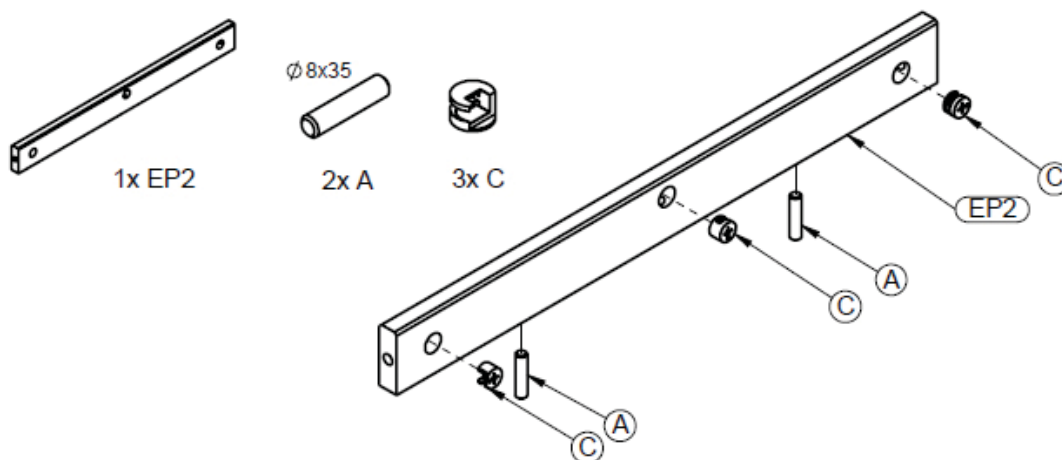


### 4. Montage du plan à langer



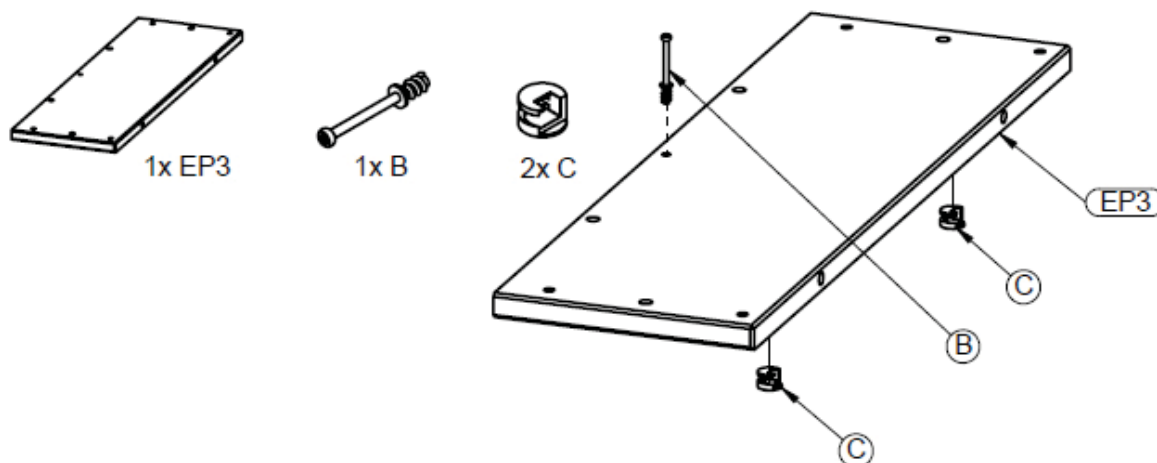
**Etape 1 :** Utilisez les deux côtés EP1 LH et EP1 RH, deux chevilles en bois A et deux boulons de raccord B

Fixez un boulon de raccord (B) dans le perçage à l'intérieur des côtés (EP1 LH et EP1 RH). Poussez une cheville en bois (A) dans le perçage en bas des côtés.



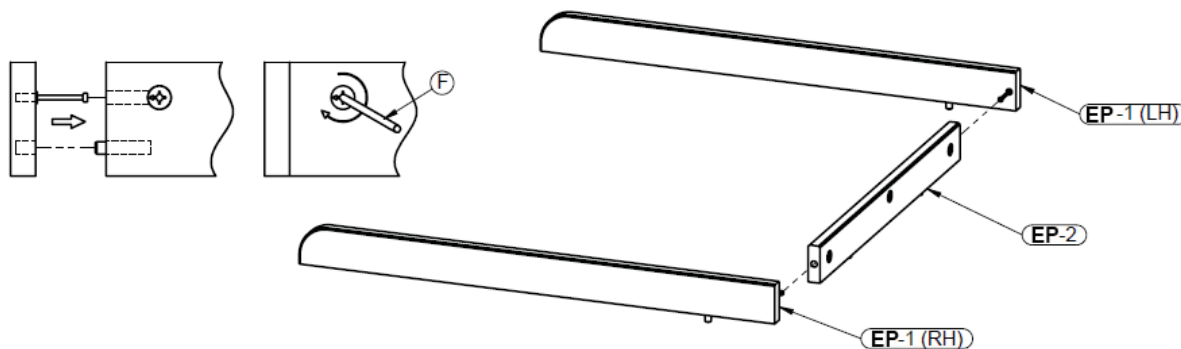
**Etape 2 :** Utilisez le dos **EP2**, deux chevilles en bois **A** et trois excentriques **C**

Poussez les excentriques (**C**) dans les trous prévus à l'intérieur du dos (**EP2**). Poussez les chevilles en bois (**A**) dans les perçages en bas du dos.



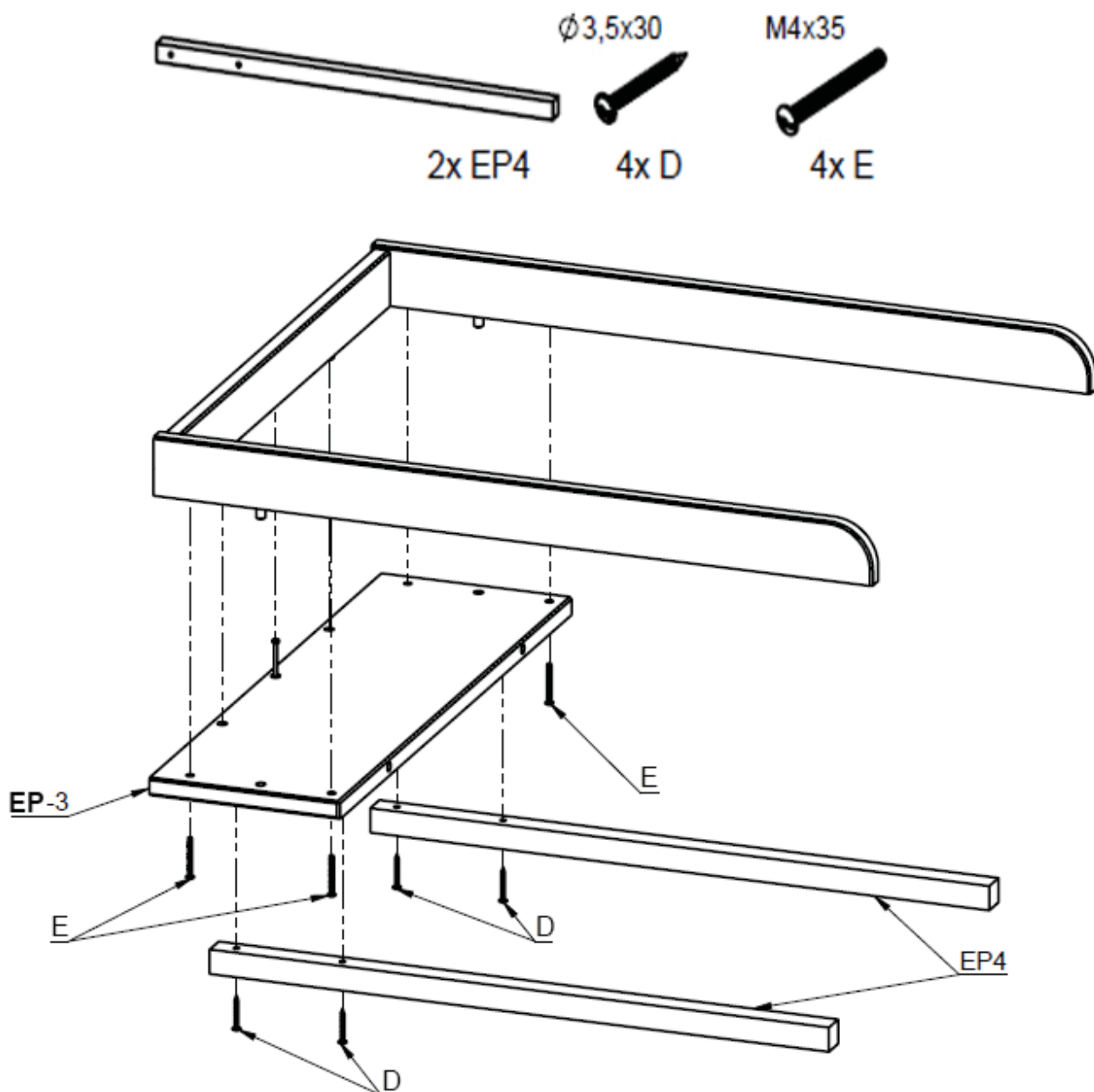
**Etape 3 :** Utilisez la plaque de base **EP3**, un boulon de raccord **B** et deux excentriques **C**

Poussez les excentriques (**C**) dans les trous prévus en bas de la plaquette de base (**EP3**). Fixez un boulon de raccord (**B**) dans le perçage central à l'arrière de la plaque.



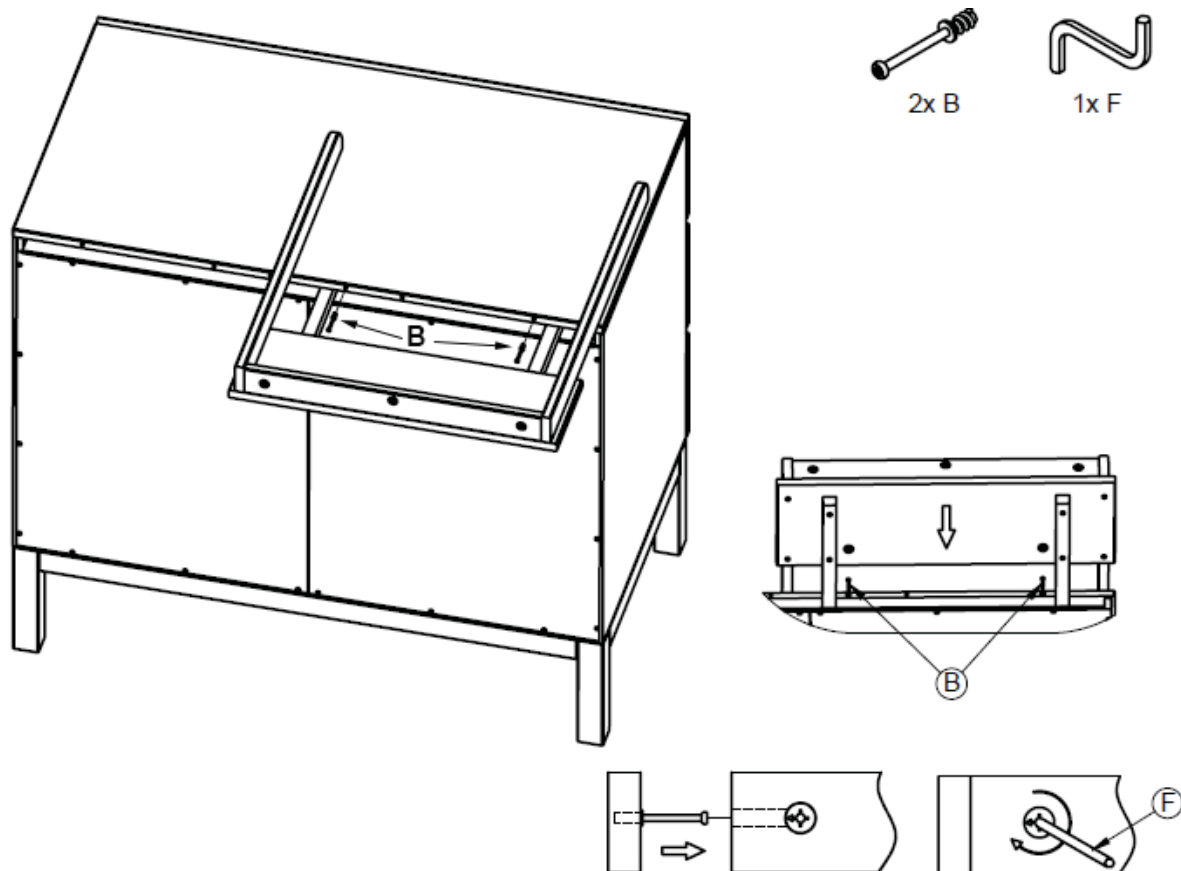
**Etape 4 :** Utilisez les pièces de l'étape 1 et 2

Poussez les côtés (**EP1 LH** et **EP RH**) avec leur boulon de raccord dans les perçages du dos (**EP2**) et serrez les excentriques.



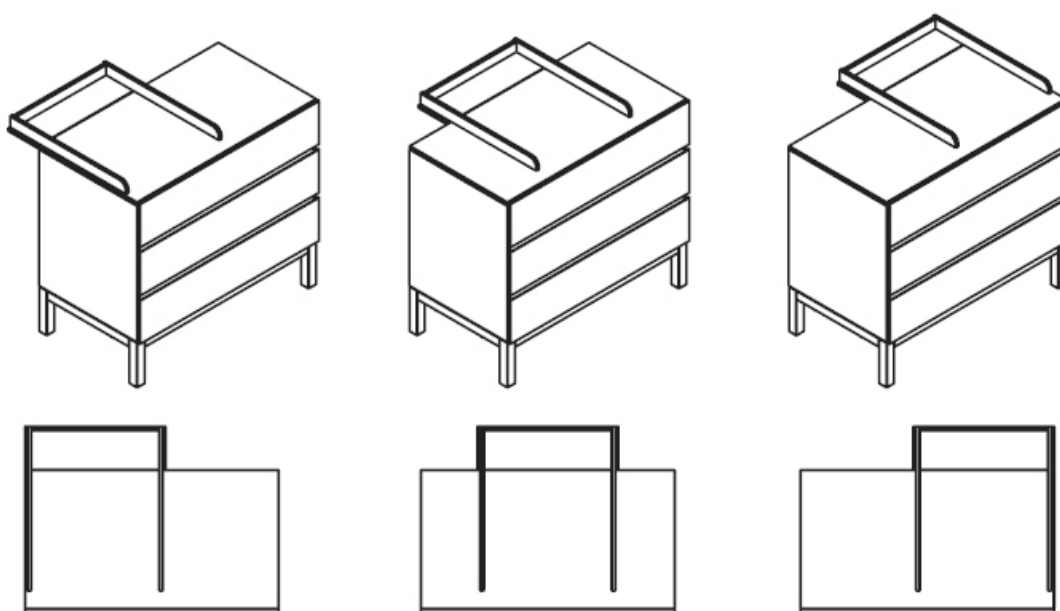
**Étape 5 :** Utilisez les pièces de l'étape 3 en 4, les deux lattes de support **EP4**, quatre vis à bois **D** et quatre vis à bois **E**

Poussez la plaque de base (**EP3**) avec son boulon de raccord dans les perçages et à travers les chevilles en bois des côtés (**EP1 LH** et **EP1 RH**) et serrez l'excentrique. Pousser les quatre vis à bois (**D**) dans les trous en bas de la plaque de base et serrez-les dans les côtés. Placez les lattes (**EP4**) devant les perçages dans la plaque de base, poussez les quatre vis à bois (**E**) dans les trous en bas des lattes et serrez-les dans la plaque de base.



**Etape 6 :** Utilisez la commode Indigo 54 03 55xx-3D, les pièces de l'étape 5 et deux boulons de raccord **B**

Déterminez la position de l'extension selon l'étape 7. Serrez les boulons de raccord (**B**) dans les trous prévus à l'arrière du top de la commode. Poussez l'extension avec ses lattes de support (**EP4**) dans l'ouverture au-dessous du top et à travers les boulons de raccordement de la commode. Serrez les excentriques en bas de la plaque de base.



**Positionnement de l'extension**

Il y a trois positions fixes à l'arrière du top de la commode pour l'insertion des boulons de raccord (**B**).

## DEUTSCH

**WICHTIG** : ZUM SPÄTEREN NACHSCHLAGEN  
AUFBEWAHREN - SORGFÄLTIG LESEN.

VOR DIE VERWENDUNG DIESES PRODUKTS ALLE KUNSTSTOFFVERPACKUNG ENTFERNEN UM ERSTICKUNGSGEFAHR ZU VERHINDERN. DIE PACKUNG ZERSTÖREN ODER AUSSERHALB DER REICHWEITE VON KINDERN HALTEN.

**WARNUNG** : DAS KIND NIE UNBEAUF SICHTIGT LASSEN.

**1. Warnungen****ALTER UND BENUTZUNG**

Nur für Kinder bis 11 kg und 12 Monate alt.

Bauen sie der Wickelansatz zusammen gemäss untenstehende Anleitung.

Ändern Sie nichts an der Formgestaltung und der Montage dieses Wickelansatz.

**Inbetriebnahme** : Überprüfen Sie vor Gebrauch des Wickelansatz, ob sich alle Teile in gutem Zustand befinden, gut angedreht sind und keine scharfen Ränder aufweisen, an denen das Kind sich verletzen könnte oder es mit der Kleidung hängen bleiben könnte (oder Kordeln, Halskette und Band des Schnullers), wodurch es ein Erhängungsrisiko gibt. Kontrollieren Sie alle Verbindungsstellen.

**Kontrolle**: Überprüfen Sie der Wickelansatz regelmäßig angesichts zerbrochener, verzerrter oder verschwundener Teile. Bei Feststellung solcher Mängel sofort den Gebrauch der Wickeltisch unterbrechen.

**Austausch von Unterteile** : gebrauchen Sie nur Originalteile. Zu erhalten beim Hersteller oder beim Vertriebsgesellschaft.

**Brandgefahr**: Setzen Sie den Wickelansatz zur Vorbeugung der Brandgefahr keiner Heizquelle, wie zum Beispiel der elektrischen Heizung, Gasheizung usw. aus.

**Räder** : Falls der Wickelansatz mit Räder mit Bremse ausgestattet ist, müssen Sie blockiert werden während des Gebrauches von das Möbel.

**Gebrauch eines Wickelkissen** : Dieses Möbel wurde mit einen Wickelkissen mit erhöhten Ränder Quax getestet, Artikel 54102-EU-xx (Grösse : 50\*70\*9H cm). Die Verwendung der Kommode mit dieses Kissen gibt Ihnen die Sicherheit beschrieben in der Europäischen Norm 12221. Dieses Kissen ist separat bei Ihrem Quax Händler erhältlich.

**Pflege**: Reinigen Sie der Wickelansatz nur mit Seife oder einem anderen milden Reinigungsmittel ohne toxische Bestandteile und mit warmem Wasser. **Um die Schwellung der Holzplatten zu begegnen, muss man jedes Verschüttetes Material sofort entfernen und aufräumen.**



## 2. Sicherheit und Allgemeine Information

### Sicherheit

Dieser Wickelansatz entspricht den im Standard EN 12221:2008+A1:2013 beschriebenen Sicherheitsvorschriften beim Gebrauch des Wickelkissens Quax mit erhöhten Rändern Artikel 54102-EU-xx (Grösse : 50\*70\*9H cm).

### Productinformation

Nur geeignet für die Kommode Indigo 54 03 55xx-3D

Vertieft die Oberplatte mit 16 cm zu einer Wickeloberfläche

Abmessungen der montierte Wickelansatz : 52x72x7H cm

Struktur : Mdf

Endbearbeitung: Polyurethansystem angebracht in 2 Schichten geprüft auf EN 71-3 für Grund- und Endlack.

Verfügbare Farben (xx) : check [www.quaxpro.eu](http://www.quaxpro.eu)

### Garantie

Der sichtbare Warenaufkleber ist permanent. Dieser entfernen wird den Lack Schäden. Wir können dafür nicht verantwortlich gemacht werden.

Für dieses Möbel gibt es eine zweijährige Garantie angesichts Produktionsfehler mittels Vorzeigung einer Einkaufsnachweis, die Nummer der Produktion und das Datum erwähnt auf der Verpackung oder auf diesem Handbuch.

### Info und Kontakt

Quax nv  
Karel Picquélaan 84  
B-9800 Deinze  
Belgium

T 00 32 9 380 80 95

F 00 32 9 386 90 53

Allgemeine Information  
[info@quax.eu](mailto:info@quax.eu)

Verkauf  
[sales@quax.eu](mailto:sales@quax.eu)

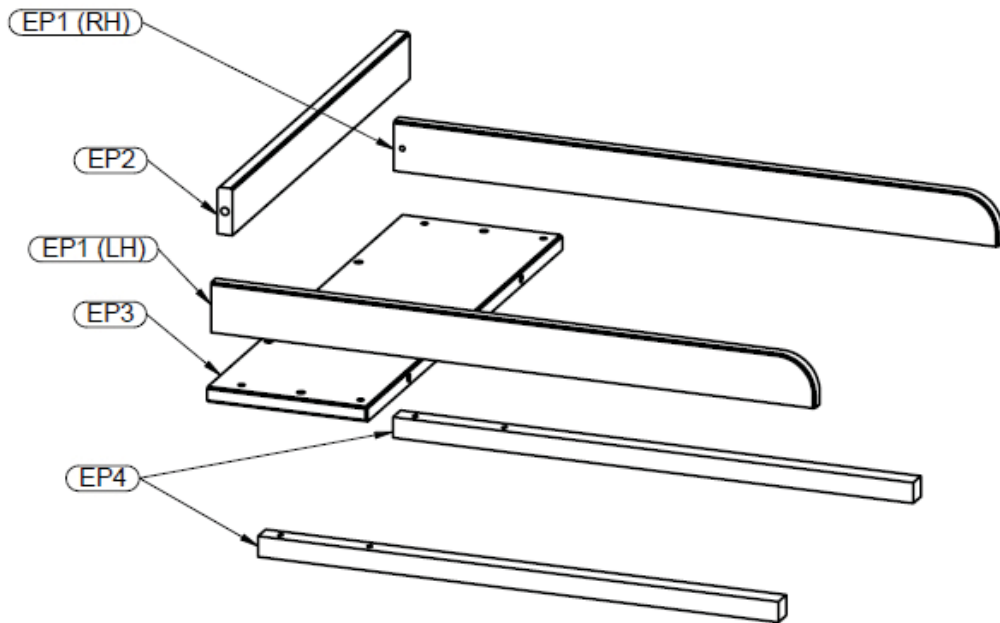
Kundenservice  
[customerservice@quax.eu](mailto:customerservice@quax.eu)

Internet  
[www.quax.eu](http://www.quax.eu)

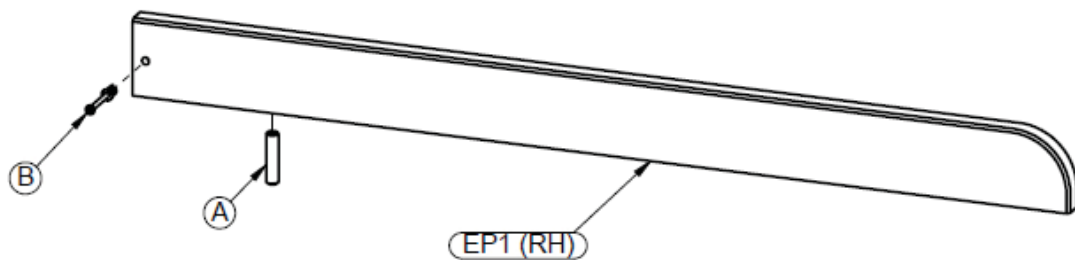
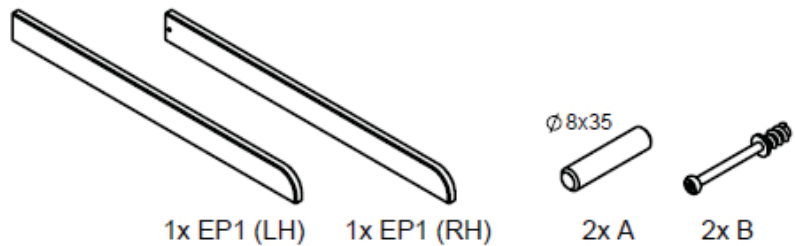


### 3. Unterteileliste

Überprüfen Sie die Vollständigkeit aller nachstehenden Beschläge in der Verpackung.



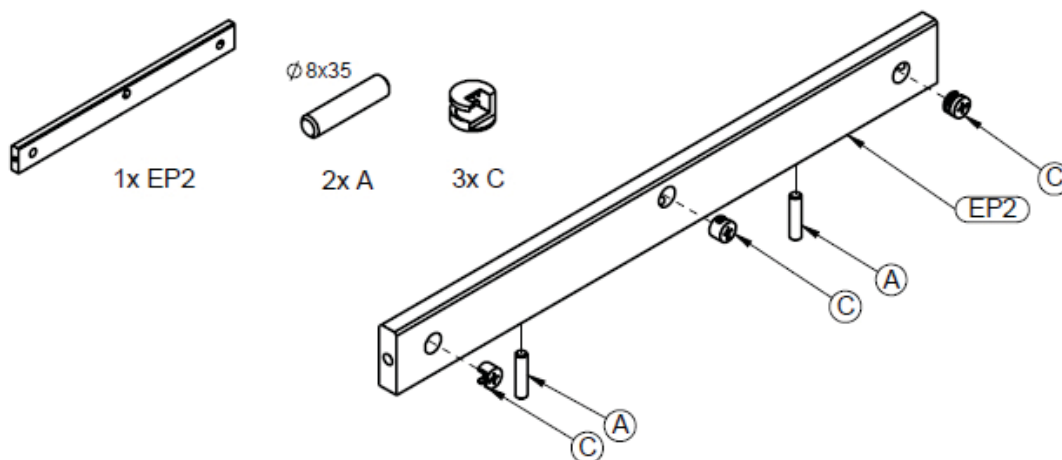
### 4. Zusammenbau des Wickelansatzes



**Schritt 1 :** Benutzen Sie beide Seiten **EP1 LH** und **EP1 RH**, zwei Holzdübel **A** und zwei Verbindungsbolzen **B**

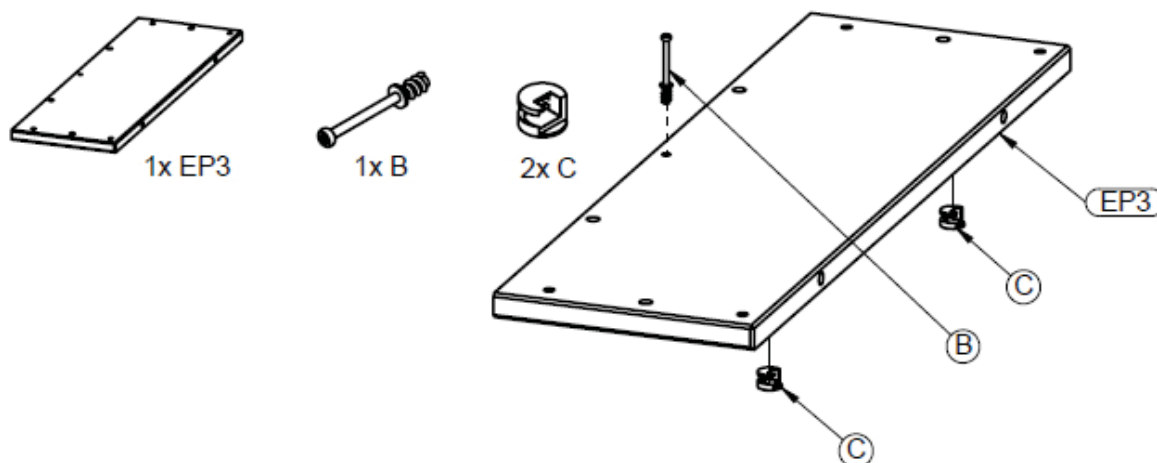
Ein Verbindungsbolze (**B**) anziehen in der Bohrung auf der Innenseite der Seiten (**EP1 LH** und **EP1 RH**). Drücken Sie einen Holzdübel (**A**) in der Bohrung an der Unterseite der Seiten.





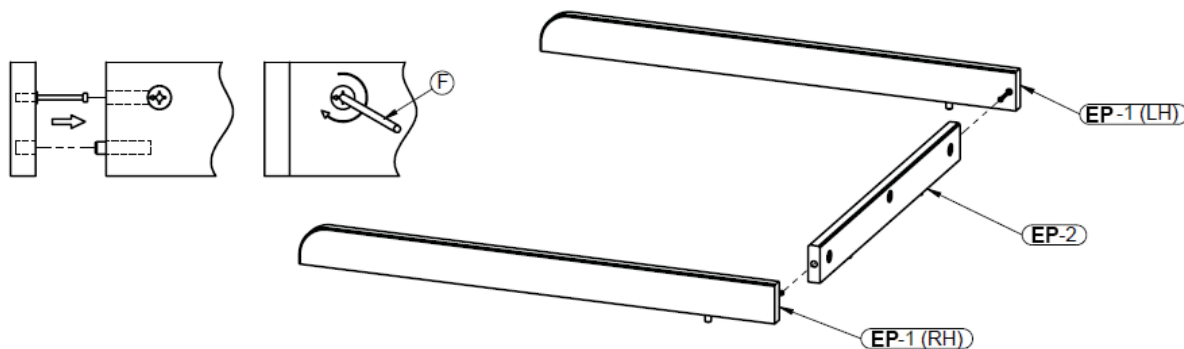
**Schritt 2 :** Benutzen Sie die Rückseite **EP2**, zwei Holzdübel **A** und drei Exzenter **C**

Drücken Sie die Exzenter (**C**) in den Löcher auf der Innenseite des Rückens (**EP2**). Drücken Sie die Holzdübel (**A**) in die Bohrungen unten die Rückseite.



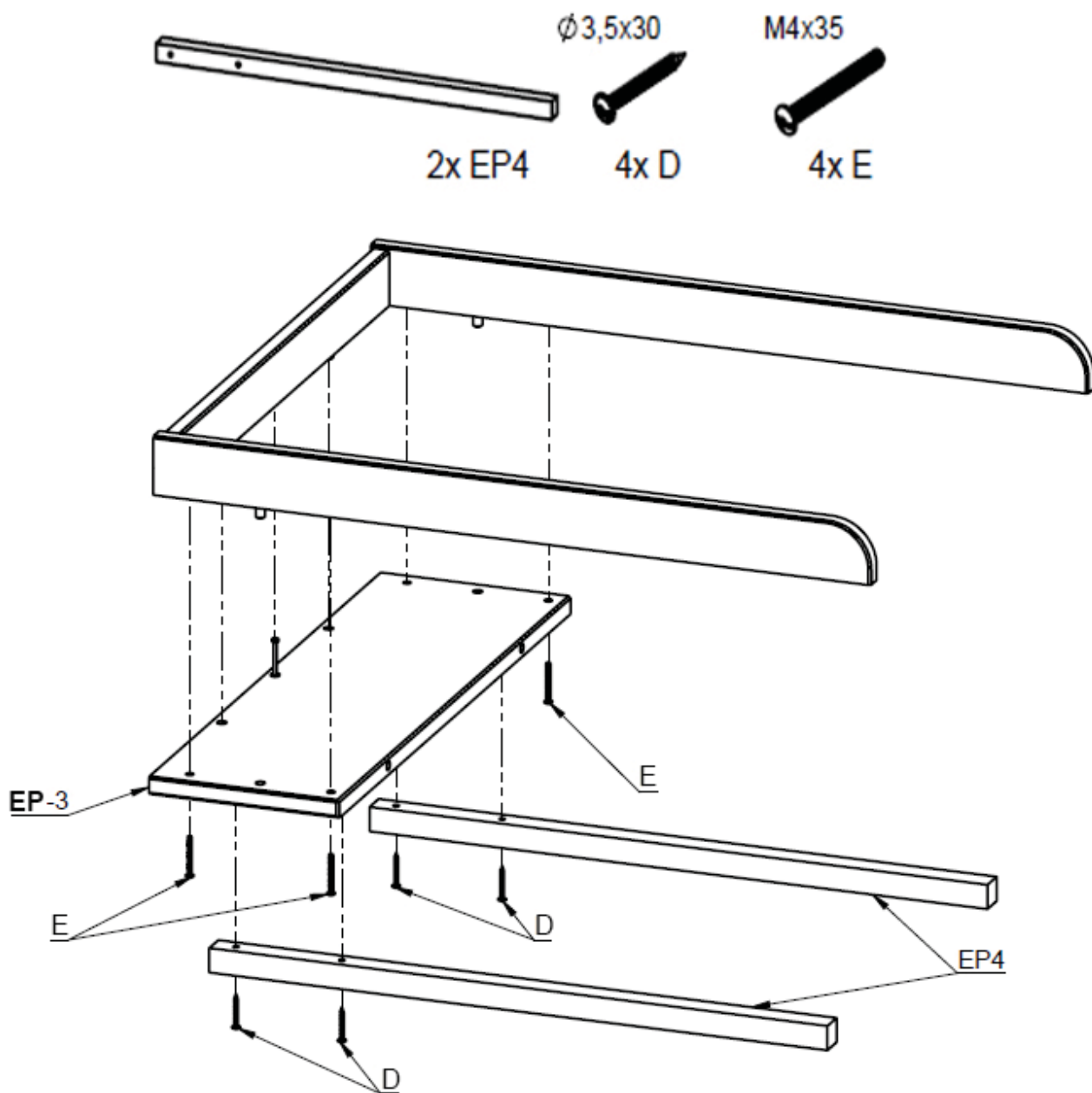
**Schritt 3 :** Benutzen Sie die Bodenplatte **EP3**, ein Verbindungsbolze **B** und zwei Exzenter **C**

Drücken Sie die Exzenter (**C**) in die Bohrungen unten die Bodenplatte (**EP3**). Ein Verbindungsbolze (**B**) anziehen in der Mittelbohrung hinter der Platte.



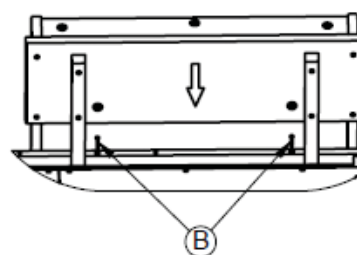
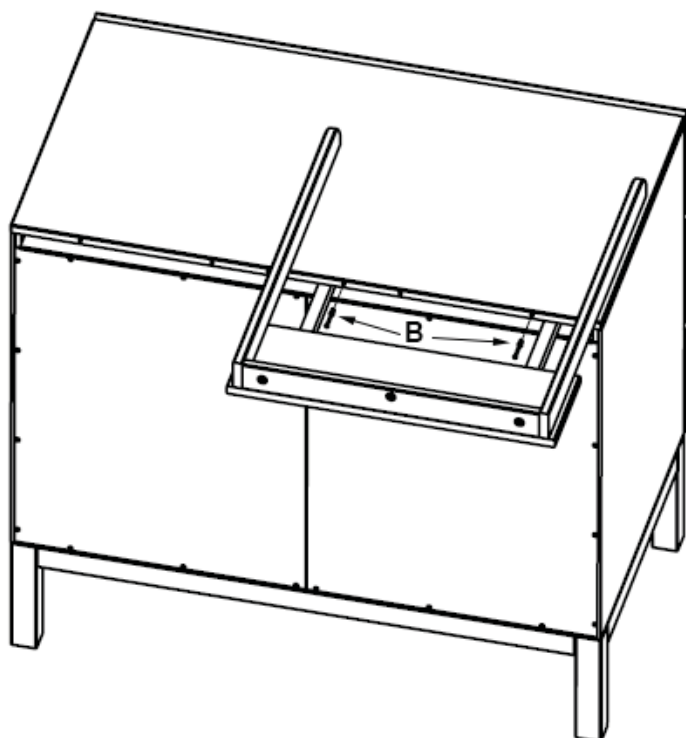
**Schritt 4 :** Benutzen Sie die Bauteilen von Schritt 1 und 2

Drücken Sie die Seiten (**EP1 LH** und **EP RH**) mit ihren Verbindungsbolzen in die Bohrungen des Rückens (**EP2**) und die Exzenter anziehen.



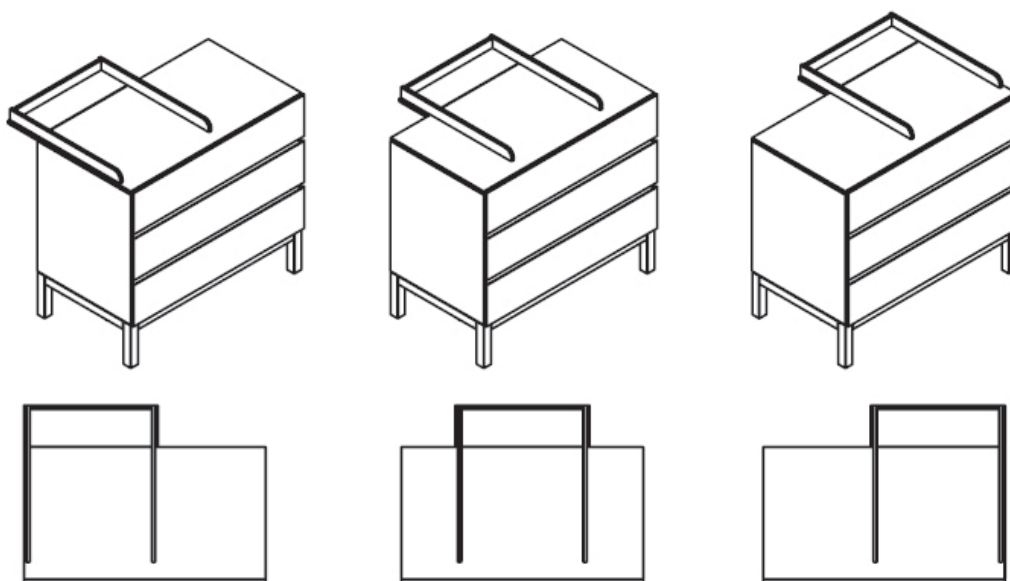
**Schritt 5 :** Benutzen Sie die Bauteile von Schritt 3 und 4, beide Stützträger **EP4**, vier Holzschrauben **D** und vier Holzschrauben **E**

Drücken Sie die Bodenplatte (**EP3**) mit seiner Verbindungsbolzen in die Löcher und über die Holzdübel der Seiten (**EP1 LH** und **EP1 RH**) und die Exzenter anziehen. Drücken Sie die vier Holzschrauben (**D**) in die Bohrungen an der Unterseite der Bodenplatte und in den Seiten anziehen. Stellen Sie die Stützträger (**EP4**) für die Löcher in der Grundplatte, drücken Sie die vier Holzschrauben (**E**) in die Bohrungen an der Unterseite der Stützträger und in die Bodenplatte anziehen.



**Schritt 6 :** Benutzen Sie Indigo Kommode 54 03 55xx-3D, die Stücke von Schritt 5 und zwei Verbindungsbolzen **B**

Bestimmen Sie die Position der Ansatz gemäß Schritt 7. Die Verbindungsbolzen (**B**) anziehen in die Bohrungen an der Rückseite der Oberplatte des Kommodes. Drücken Sie der Ansatz mit die Stützträger (**EP4**) in der Öffnung unter der Oberplatte und über die Verbindungsbolzen des Kommodes. Die Exzenter unter der Bodenplatte anziehen.



**Positionierung der Ansatz**

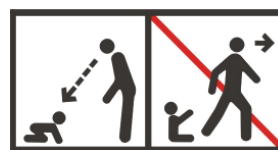
Es gibt drei feste Positionen auf die Rückseite der Oberplatte des Kommodes zum Einführen der Verbindungsbolzen (**B**).

## ENGLISH

**IMPORTANT** - RETAIN FOR FUTURE REFERENCE - READ CAREFULLY.

TO AVOID DANGER OF SUFFOCATION REMOVE PLASTIC COVER BEFORE USING THIS ARTICLE. THIS COVER SHOULD BE DESTROYED OR KEPT AWAY FROM BABIES AND CHILDREN.

**WARNING : DO NOT LEAVE THE CHILD UNATTENDED.**

**1. Warnings****AGE AND USE**

For children with a body weight no more than 11 kg and a maximum age of 12 months. Assemble the changing extension following the instructions hereunder. Do not change the design and the assembly method of this changing extension.

**Introduction** : before putting into use, check if all parts of the changing extension are in good condition, well tightened, and do not show sharp edges which may injure the child or snag on its clothing (or cords, necklaces, pacifier ribbons), causing a strangulation hazard. Check all connection points.

**Inspection** : Regularly check the changing extension for broken, warped or missing parts. No longer use this furniture whenever such parts are found.

**Replacement of parts** : always use original parts, to obtain from the manufacturer or the distributor.

**Fire hazard** : Do not place the changing extension near a heat source such as electrical heating, gas heating, etc. in order to avoid any fire hazard.

**Use of wheels** : when lockable wheels/castors are fitted to the changing table, they need to be locked when the extension is in use.

**Use of a changing pad** : this changing extension was tested with a Quax diaper cushion with raised edges, article 54102-EU-xx (Size : 50\*70\*9H cm). The use of the extension with this changing pad gives you the securit described in European Standard 12221. This changing pad is separately available from your Quax dealer.

**Maintenance** : Only clean the changing extension with soap or any other mild cleaning agent without toxic components and with warm water. **In order to counter the swelling of the wood panels any spillages should be immediately removed and cleaned up.**



## 2. Safety and general information

### Safety

This changing extension meets the safety prescriptions provided in the EN 12221:2008+A1:2013 standard while using a Quax diaper cushion with raised edges, article 54102-EU-xx (Size : 50\*70\*9H cm).

### Product information

Only suitable for the chest of drawers Indigo 54 03 55xx-3D

Deepens the top with 16 cm to a changing surface

Dimensions of the assembled extension : 52x72x7H cm

Structure : mdf

Finish : polyurethanic system applied in 2 layers tested on EN 71-3 for primer and finish lacquer.

Available colors (xx) : check [www.quaxpro.eu](http://www.quaxpro.eu)

### Guarantee

The visible warning sticker is permanent. Its removal will damage the paint. We can not be held responsible for this fact

This furniture comes with a two-year guarantee on manufacturing defects and through a proof of purchase, production number and date mentioned on the packaging or on this manual.

### Info and Contact

Quax nv  
Karel Picquélaan 84  
B-9800 Deinze  
Belgium

T 00 32 9 380 80 95

F 00 32 9 386 90 53

General information  
[info@quax.eu](mailto:info@quax.eu)

Sales  
[sales@quax.eu](mailto:sales@quax.eu)

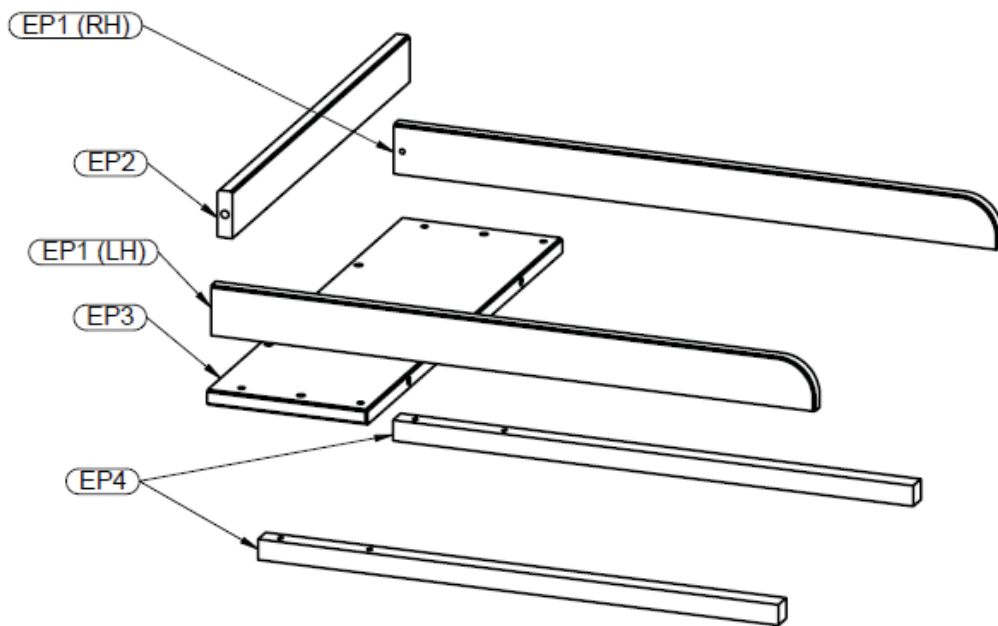
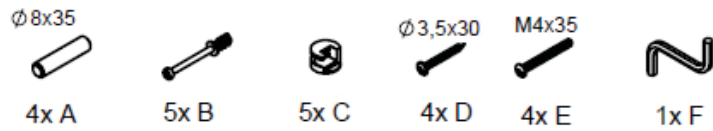
Customer service  
[customerservice@quax.eu](mailto:customerservice@quax.eu)

Internet  
[www.quax.eu](http://www.quax.eu)

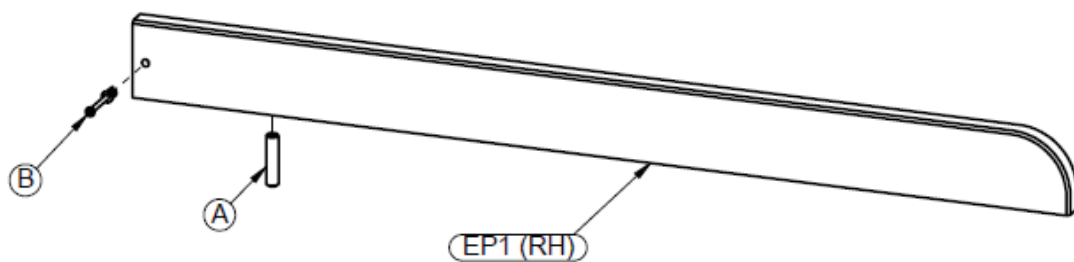
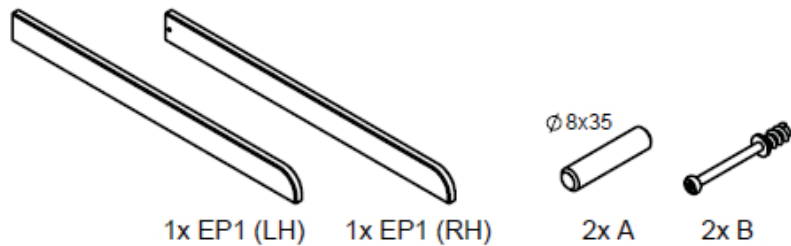


### 3. Parts list

Check whether all parts mentioned below are included in the packaging.

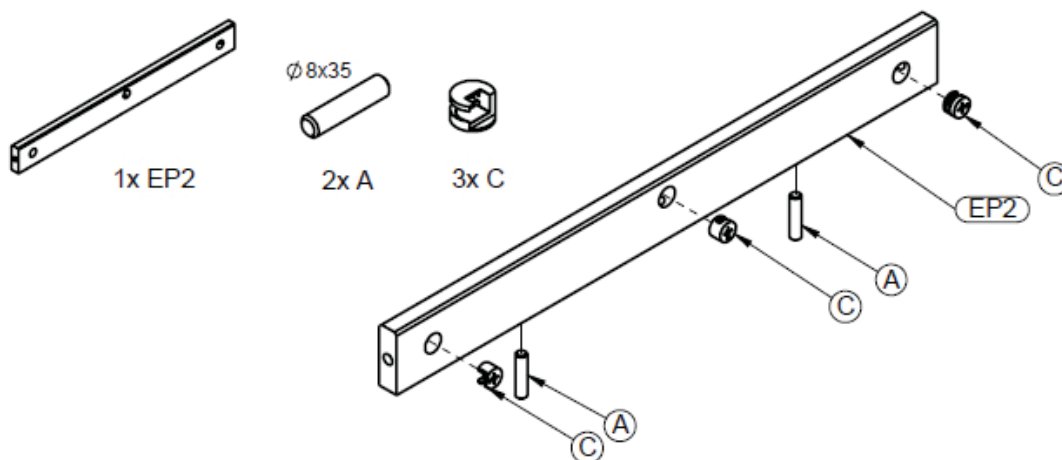


### 4. Assembling the changing extension



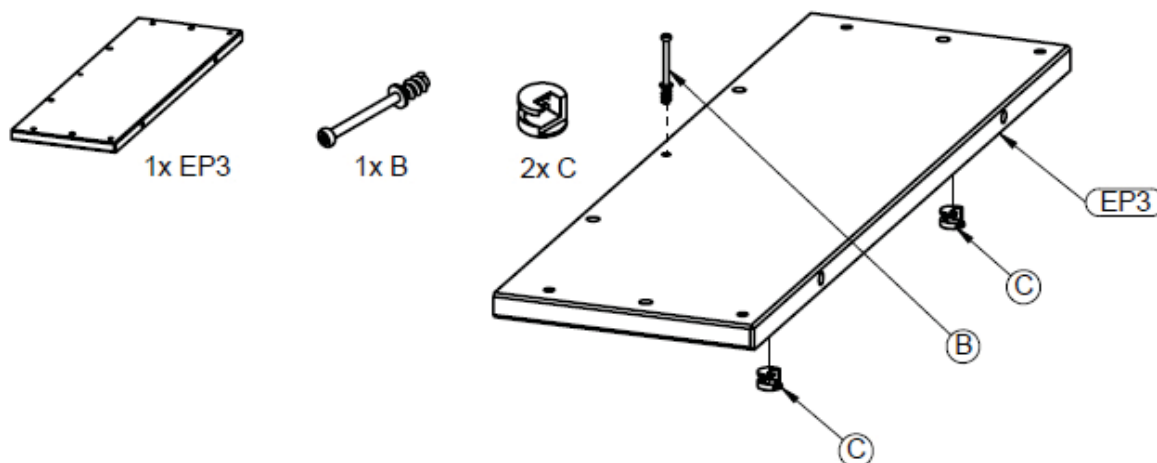
**Step 1 :** Use both sides **EP1 LH** and **EP1 RH**, two wooden dowels **A** and two connectors **B**

Tighten a connector (**B**) in the drilling on the inside of the sides (**EP1 LH** and **EP1 RH**). Push a wooden dowel (**A**) in the drilling at the bottom of the sides.



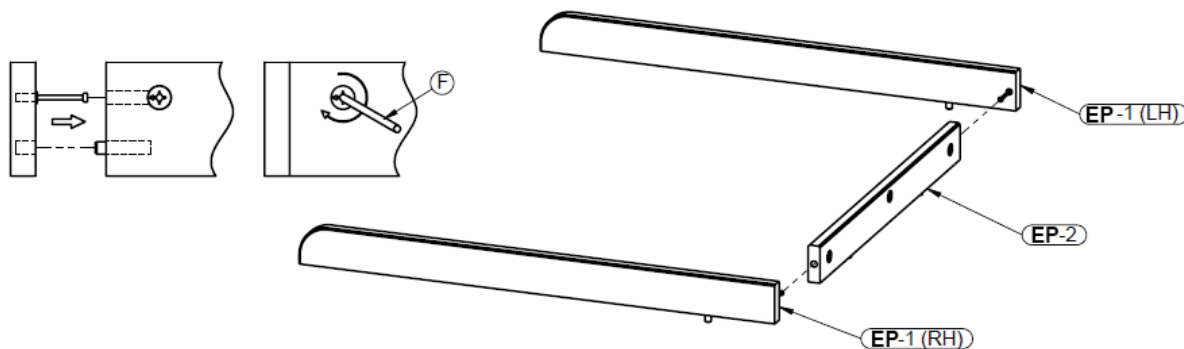
**Step 2 :** Use the back **EP2**, two wooden dowels **A** and three eccentrics **C**

Push the eccentrics (**C**) into the provided drillings on the inside of the back (**EP2**). Push the wooden dowels (**A**) into the holes at the bottom of the back.



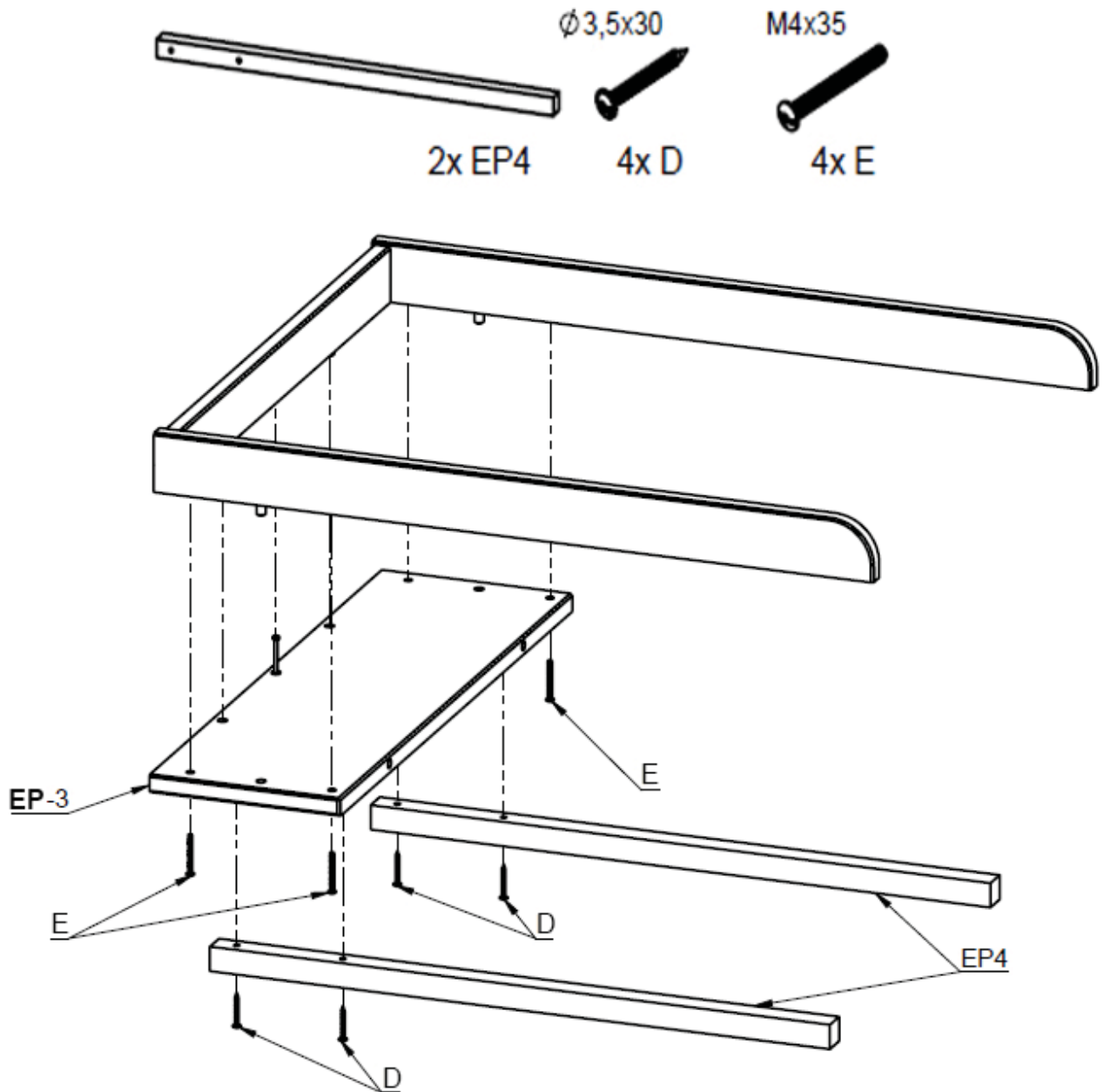
**Step 3 :** Use the base **EP3**, one connector **B** and two eccentrics **C**

Push the eccentrics (**C**) into the holes at the bottom of the base (**EP3**). Tighten the connector (**B**) in the middle drilling at the back of the base.



**Step 4 :** Use the parts of step 1 and 2

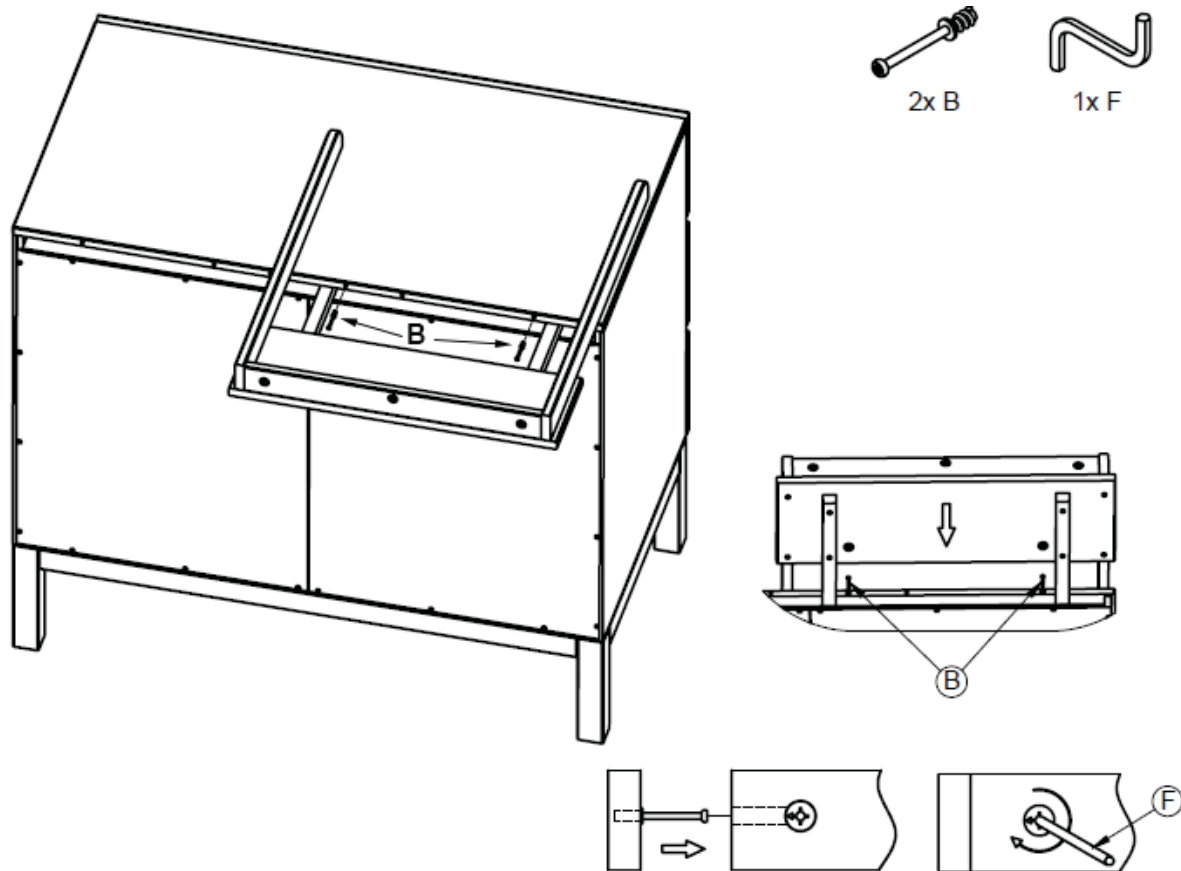
Push the sides (**EP1 LH** and **EP1 RH**) with their connectors in the drillings of the back (**EP2**) and tighten the eccentrics.



**Step 5 :** Use the parts of step 3 and 4, both supports **EP4**, four wood screws **D** and four wood screws **E**

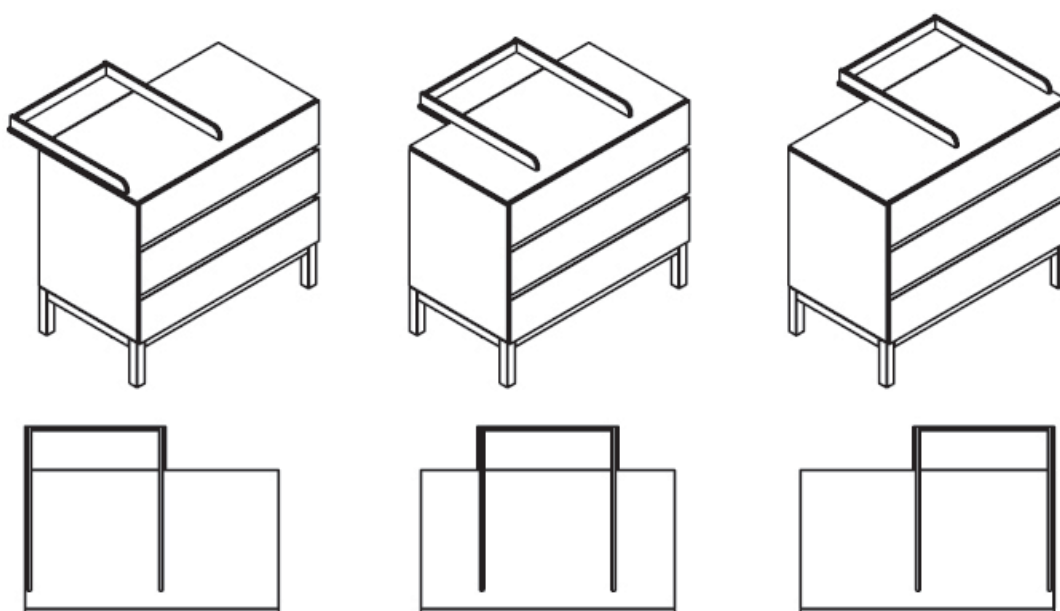
Push the base (**EP3**) With its connector in the drillings and over the wooden dowels of the sides (**EP1 LH** and **EP1 RH**) and tighten the eccentrics. Push the four wood screws (**D**) In the drillings at the bottom of the base and tighten them in the sides. Place the supports (**EP4**) in front of the drillings of the base, push the four wood screws (**E**) in the holes at the bottom of the supports and tighten them in the base.





**Step 6 :** Use the Indigo chest of drawers **54 03 55xx-3D**, the pieces of step 5 and two connectors **B**

Determine the position of the extension according to step 7. Tighten the connectors (**B**) in the provided drillings at the back of the top of the chest of drawers. Push the extension with its supports (**EP4**) in the opening under the top and over the connectors of the chest of drawers. Tighten the eccentrics at the bottom of the base.



**Positioning of the extension**

There are three fixed positions at the back of the top on the chest of drawers for inserting the connectors (**B**).