



Handboek Manuel Bauanleitung Manual

V1.3 Mar 2018



Tested by Notified Bodies
Type 1 : for children with a body weight no more than 11 kg and a maximum age of 12 months
To be used with changing cushion 54102-EU-xx

Nederlands : pagina 2
Français : page 6
Deutsch : Seite 10
English : page 14

EN 12221:2008+A1:2013

Répond aux exigences de sécurité
Meets the safety prescriptions

Voldoet aan de veiligheidsvoorschriften
Entspricht den beschriebenen Sicherheitsvorschriften

NEDERLANDS**BELANGRIJK : TE BEWAREN VOOR TOEKOMSTIG GEBRUIK - ZORGVULDIG TE LEZEN.**

VOOR HET GEBRUIK VAN DIT PRODUCT ALLE PLASTIEKVERPAKKING WEGNEMEN OM RISICO OP VERSTIKKING TE VOORKOMEN. VERNIETIG DEZE VERPAKKING OF HOU ZE BUITEN HET BEREIK VAN BABY'S EN KINDEREN.

WAARSCHUWING : LAAT HET KIND NIET ONBEWAAKT ACHTER

**1. Waarschuwingen****GEBRUIK**

Enkel te gebruiken voor kinderen met een maximaal gewicht van 11 kg en een maximale leeftijd van 12 maand.

Stel de luiertafel samen volgens de hiernavolgende richtlijnen.

Wijzig niets aan de vormgeving en de montage van dit meubel.

Ingebruikname : Controleer alvorens de ingebruikname van de luiertafel of alle onderdelen zich in goede staat bevinden, goed aangespannen zijn en geen scherpe randen vertonen, waardoor het kind zich kan kwetsen of blijven hangen met zijn kledij (of koordjes, halssnoer, en lintje aan de zuigspeen), wat een gevaar voor ophanging betekent. Controleer regelmatig alle verbindingpunten.

Inspectie : Controleer de luiertafel regelmatig op onderdelen die gebroken, verwrongen of verdwenen zijn. Bij vaststelling ervan, het luiertafel uit gebruik nemen.

Vervanging van onderdelen : gebruik steeds originele onderdelen, te verkrijgen bij de fabrikant of verdeler van de luiertafel.

Brandgevaar : Plaats de luiertafel niet bij een warmtebron, zoals bijvoorbeeld elektrische verwarming, gas verwarming enz., om brandgevaar te vermijden.

Gebruik van wieltjes : Indien de luiertafel voorzien is van wieltjes met remsysteem, dan moeten ze geblokkeerd worden tijdens het gebruik van het meubel.

Gebruik van een luierkussen : Dit meubel werd getest met een Quax luierkussen met opstaande randen artikel 54102-EU-xx (Afmeting : 50*70*9H cm). Het gebruik van de kommode met dit luierkussen biedt je de veiligheid omschreven in de Europese norm 12221. Dit luierkussen is apart te verkrijgen bij je Quax verdeler.

Onderhoud : Reinig de luiertafel enkel met zeep of een ander mild schoonmaakmiddel zonder toxische bestanddelen en met warm water. **Ten einde opzwellling van de houtplaten tegen te gaan dient elk gemorst product dadelijk te worden weggenomen en opgekuist.**



2. Veiligheid en algemene gegevens

Veiligheid

Deze luiertafel voldoet aan de veiligheidsvoorschriften omschreven in de norm EN 12221:2008+A1:2013 bij gebruik van het Quax luierkussen 54102-EU-xx met opstaande randen.

Productinformatie

Afmetingen gemonteerde luiertafel : 74x63x98H cm

Structuur : massieve mdf en beuk

Afwerking : nitrocellulose-systeem aangebracht in 3 lagen en getest op EN 71-3 voor grond- en eindlak.

Gewicht : 15 kg

Beschikbare kleuren (**xx**) : zie www.quaxpro.eu

Beschikbare opties : waskussens en dito hoezen, manden en dito hoezen

Garantie

De zichtbare waarschuwingsticker is permanent. Deze wegnemen zal schade toebrengen aan de lak. Wij kunnen hiervoor niet verantwoordelijk gesteld worden.

Deze luiertafel wordt twee jaar lang gewaarborgd op fabricagefouten en middels vertoon van een aankoopbewijs.

Info en Contact

Quax nv
Karel Picquélaan 84
B-9800 Deinze
Belgium

T 00 32 9 380 80 95
F 00 32 9 386 90 53

Algemene informatie
info@quax.eu

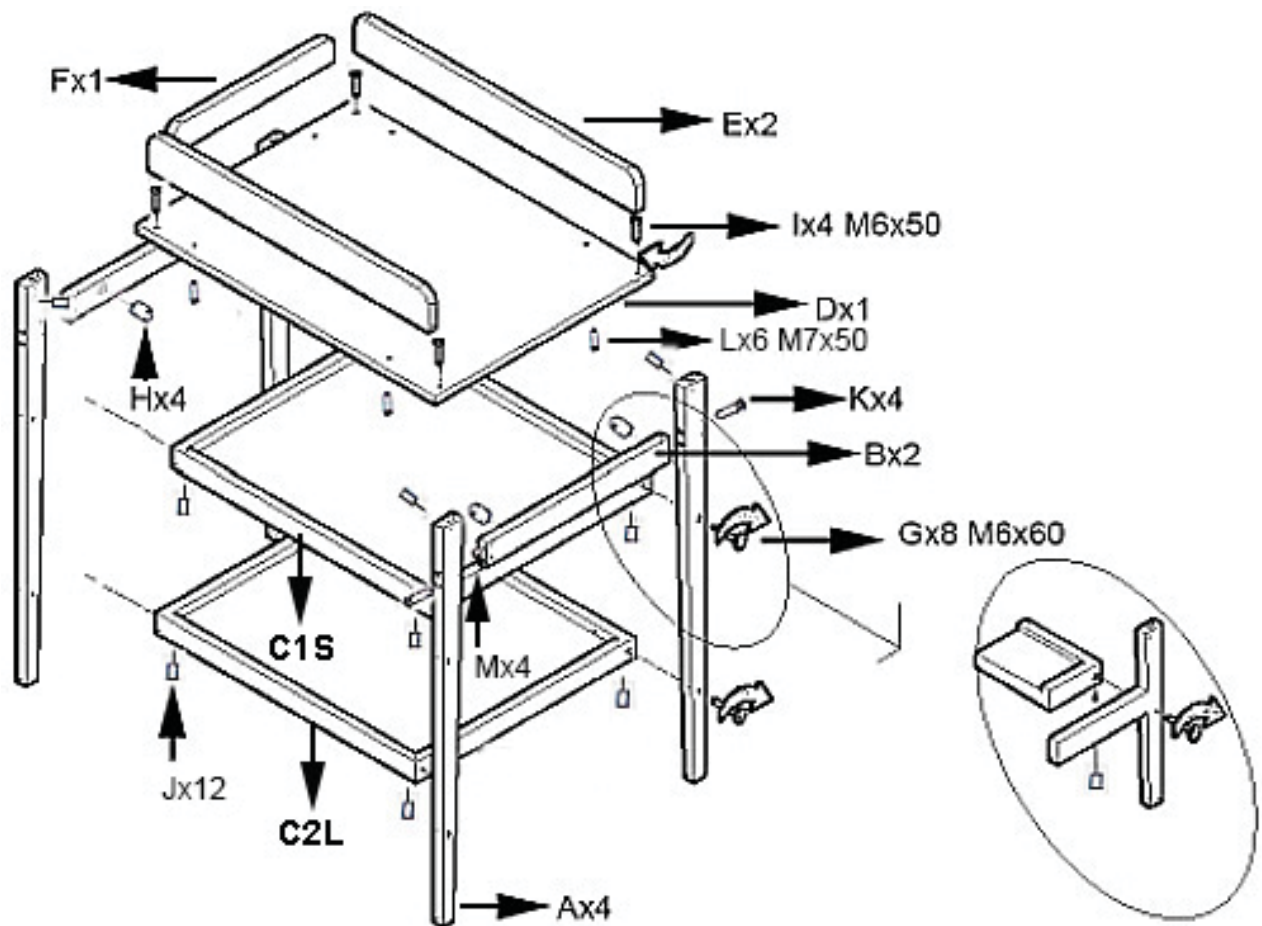
Verkoop
sales@quax.eu

Klantenservice
customerservice@quax.eu

Internet
www.quax.eu

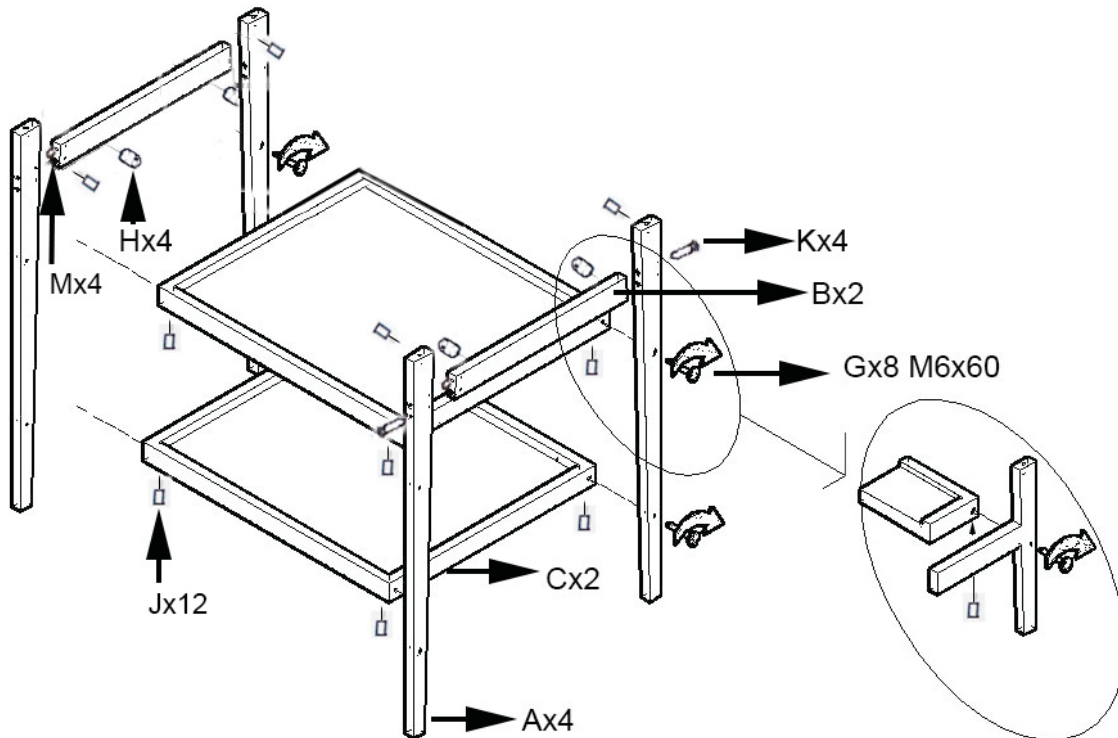
3. Onderdelenlijst

Controleer of je alle hieronder vermelde onderdelen terugvindt in de verpakking.



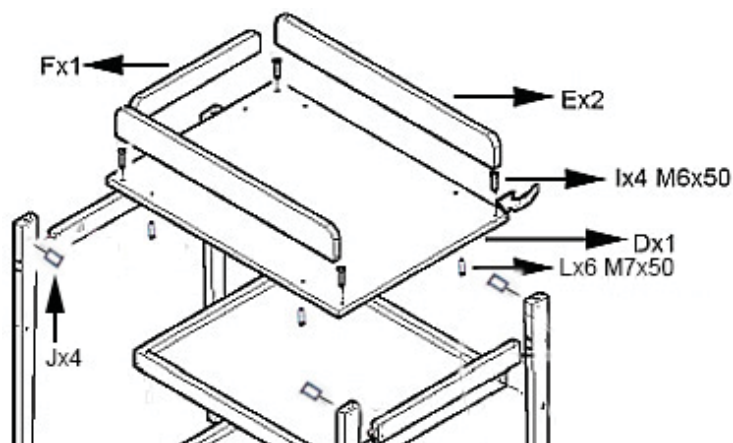


4. Het in elkaar zetten van de luiertafel



Stap 1 : Gebruik beide dwarsbalken **B**, vier houten drevels **M**, de vier poten **A**, de legplanken **C1S** en **C2L**, vier excentrieken **H**, vier verbindingbouten **K**, acht cilindrische moeren **J** en acht bouten **G**

Duw twee houten drevels (**M**) in de onderste boringen op de uiteinden van beide dwarsbalken (**B**). Duw twee excentrieken (**H**) in de boringen aan de binnenkant van de dwarsbalken. Draai een verbindingsbout (**K**) vast in de boring aan de **binnenkant** van iedere poot (**A**). Duw de dwarsbalken met hun houten drevel in de boring en over de verbindingsbout van twee poten. Duw de andere poten met hun verbindingsbout in de boring en over de houten drevel van de dwarsbalken. Draai de excentrieken vast. Duw acht cilindrische moeren (**J**) in de boringen onderaan de legplanken. Plaats de leggers tussen de poten, **CS1** boven en **C2L** beneden. Duw de bouten (**G**) in de boringen voorzien aan de voorkant van de poten en draai vast in de moeren.



Stap 2 : Gebruik het bovenblad **D**, vier bouten **I**, vier cilindrische moeren **J**, de rug **F**, beide steunlatten **E**, zes houtschroeven **L** en het frame van stap 1.

Plaats de rug (**F**) met zijn boringen bovenop de gaten achteraan het bovenblad (**D**). Duw twee houtschroeven (**L**) doorheen de boringen onderaan het bovenblad en draai vast in de rug. Herhaal deze actie met beide steunlatten (**E**) en vier houtschroeven. Duw een cilindrische moer (**J**) in de boring bovenaan de binnenkant van iedere poot (**A**). Plaats het gemonteerde luierblad met zijn boringen op de gaten bovenaan de poten. Duw de bouten (**I**) doorheen de boringen bovenaan het bovenblad en draai vast in de cilindrische moeren.

FRANCAIS

IMPORTANT - A CONSERVER POUR DE FUTURS BESOINS DE REFERENCE - A LIRE ATTENTIVEMENT.

POUR ÉVITER TOUT DANGER D'ÉTOUFFEMENT ENLEVER LA PROTECTION AVANT D'UTILISER CET ARTICLE. CETTE PROTECTION DOIT ÊTRE DÉTRUITE OU RANGÉE HORS DE PORTEE DES BEBES ET DES ENFANTS.

AVERTISSEMENT : NE PAS LAISSER L'ENFANT SANS SURVEILLANCE**1. Avertissements****AGE ET USAGE**

Pour les enfants jusqu'à 12 mois et pesant au maximum 11 kg.
Assemblez la table à langer suivant les instructions décrites ci-dessous.
Ne modifiez jamais le design et le montage de la table à langer.

Mise en service : Avant d'utiliser la table à langer prenez soin que tous les éléments se trouvent en bon état, sont parfaitement serrés et n'ont pas d'extrémités aigues qui pourraient blesser l'enfant ou accrocher ses vêtements (cordons, colliers ou rubans pour sucettes), qui pourraient rester coincés, d'où un risque d'étranglement. Vérifiez tous les raccords.

Inspection : Contrôlez régulièrement la table à langer pour détecter les pièces cassées, tordues ou manquantes. Si c'est le cas, mettez le meuble hors service.

Remplacement de composants : utilisez toujours des pièces détachées originales, à obtenir chez le fabricant ou le distributeur.

Risques d'incendie : Soyez conscient du risque d'incendie provoqué par des sources de forte chaleur, tels que des chauffages électriques, au gaz etc. à proximité immédiate de la table à langer.

Utilisation des roulettes : Si le meuble est muni de roulettes verrouillables, elles doivent être bloquées lors de l'utilisation du dispositif.

Utilisation d'un coussin à langer : Ce meuble a été testée avec le coussin à langer avec rebords Quax article 54102-EU-xx (Dimensions : 50*70*9H cm). L'utilisation de la commode avec ce coussin vous garanti la sécurité décrite dans la norme européenne 12221. Ce coussin est disponible séparément auprès de votre revendeur Quax.

Nettoyage et entretien : Nettoyez la table à langer avec du savon ou un détergent sans éléments toxiques, dilué dans de l'eau tiède. **Afin de contrer le gonflement des panneaux de bois tout écoulement doit être immédiatement retiré et nettoyé.**



2. Sécurité et données générales

Sécurité

Cette table à langer répond aux exigences de sécurité décrites dans la norme EN 12221:2008+A1:2013 en utilisant le coussin à langer avec rebords type 54102-EU-xx de Quax.

Information produit

Dimensions de la table montée : 74x63x98H cm

Structure : mdf massif et hêtre

Achèvement : système nitrocellulosique appliqué en 3 couches et testé conformément à EN 71-3 pour les couches de fond et les couches de finition.

Poids : 15 kg

Coloris disponibles (xx) : voir www.quaxpro.eu

Options disponibles : coussins à langer et ses housses, paniers et housses pour les paniers

Garantie

L'autocollant d'avertissement visible est permanent. Le retirer endommagera la peinture. Nous ne pouvons pas être tenu responsable pour ce dégât.

Cette table à langer bénéficie d'une garantie de deux ans contre tout défaut de fabrication et sur présentation d'une preuve d'achat.

Info et Contact

Quax nv
Karel Picquélaan 84
B-9800 Deinze
Belgium

T 00 32 9 380 80 95

F 00 32 9 386 90 53

Informations générales
info@quax.eu

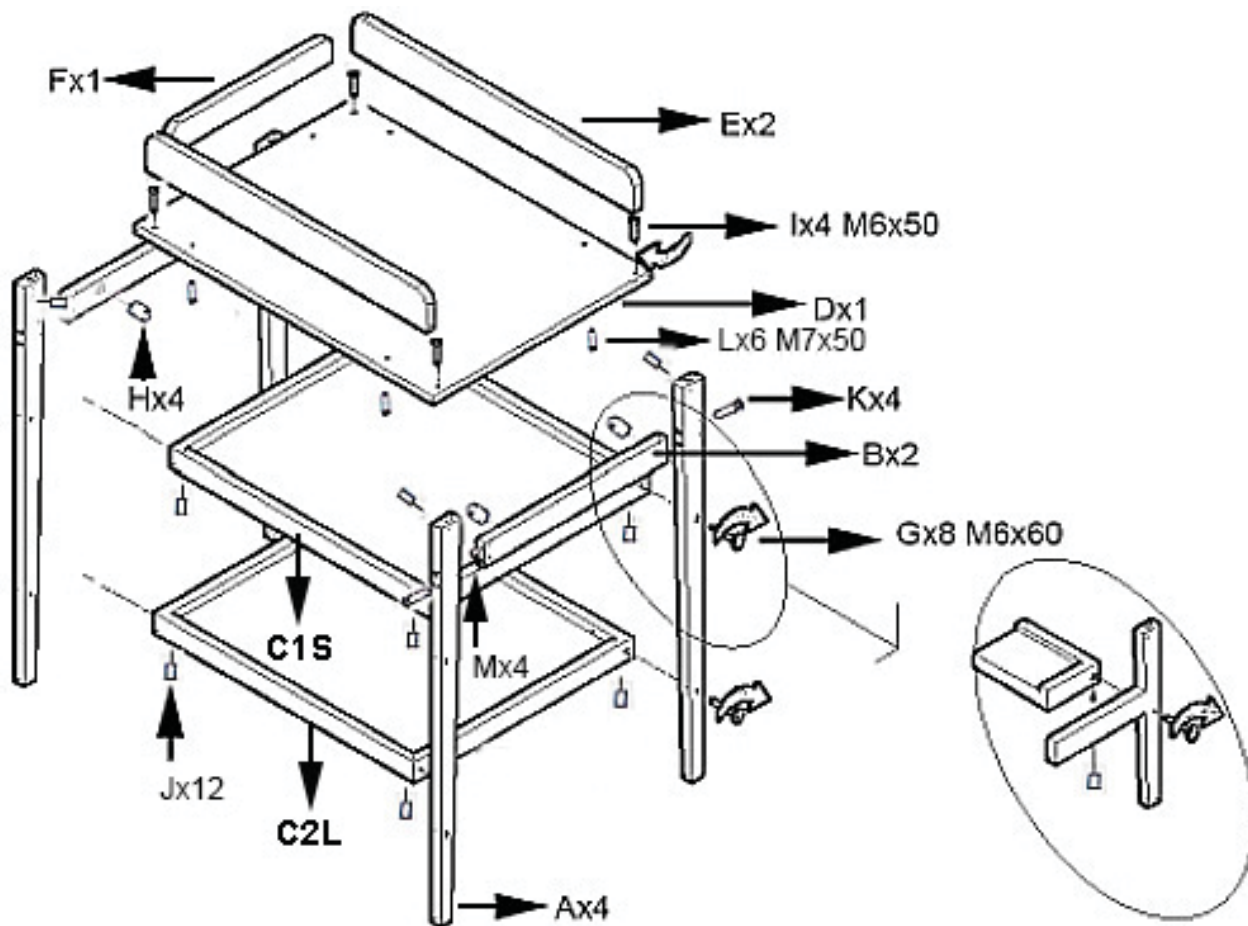
Vente
sales@quax.eu

Service à la clientèle
customerservice@quax.eu

Internet
www.quax.eu

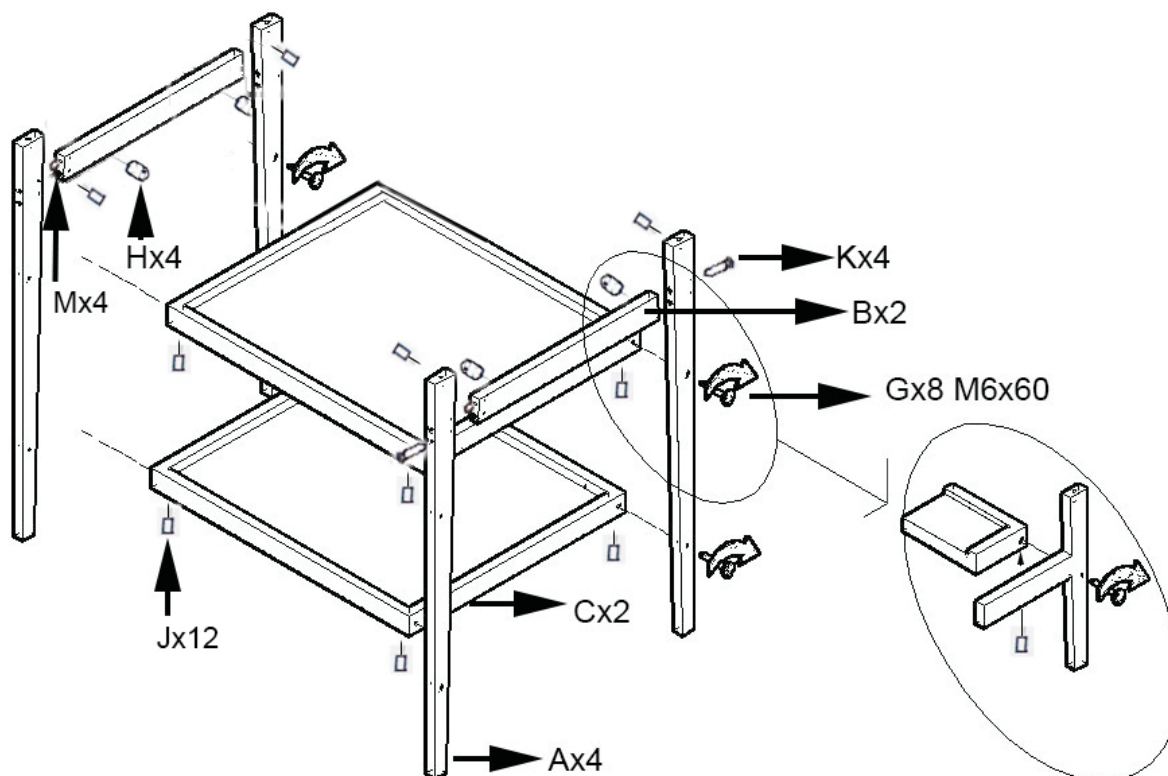
3. Liste des pièces détachées

Contrôlez si vous retrouvez dans la quincaillerie toutes les pièces mentionnées ci-dessous.



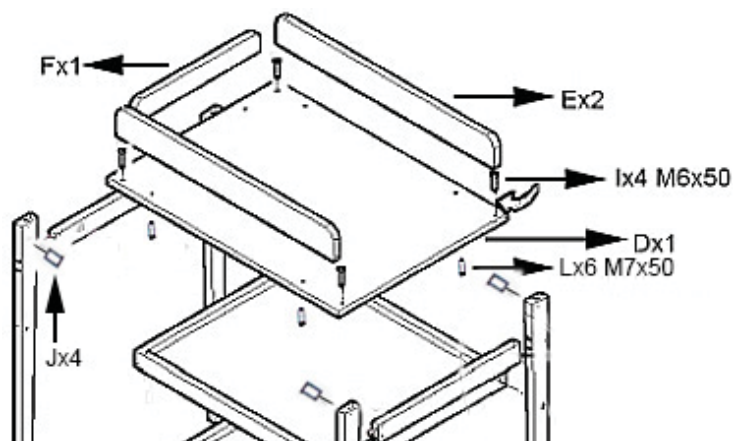


4. Montage de la table à langer



Étape 1 : Utilisez les deux traverses **B**, quatre chevilles en bois **M**, les quatre pieds **A**, les étagères **C1S** et **C2L**, quatre excentriques **H**, quatre boulons de raccord **K**, huit écrous cylindriques **J** et huit boulons **G**

Insérez deux chevilles en bois (**M**) dans les perçages en bas des extrémités des traverses (**B**). Insérez deux excentriques (**H**) dans les trous à l'intérieur des traverses. Serrez un boulon de raccord (**K**) dans le perçage à l'intérieur de chaque pied (**A**). Poussez les traverses avec leur cheville en bois dans le perçage et à travers le boulon de raccord de deux pieds. Poussez les autres pieds avec leur boulon de raccord dans le perçage et à travers la cheville en bois des traverses. Fixez les excentriques. Insérez les écrous cylindriques (**J**) dans les trous en bas des étagères. Placez les tablettes entre les pieds, **CS1** en haut et **C2L** en bas. Poussez les boulons (**G**) dans les trous prévus à l'avant des pieds et serrez les dans les écrous.



Étape 2 : Utilisez le plateau **D**, quatre boulons **I**, quatre écrous cylindriques **J**, le dos **F**, deux barrières **E**, six vis à bois **L** et le châssis de l'étape 1

Posez le dos (**F**) avec ses perçages sur les trous à l'arrière du plateau (**D**). Poussez deux vis à bois (**L**) à travers les perçages en bas du plateau et fixez les dans le dos. Répétez cet action avec les deux barrières (**E**) et quatre vis à bois. Insérez un écrou cylindrique (**J**) dans le trou en haut et à l'intérieur des pieds. Posez le plan à langer assemblé avec ses perçages sur les trous en haut des pieds (**A**). Poussez les vis à bois (**I**) à travers les perçages en haut du plateau et fixez les dans les écrous.

DEUTSCH**WICHTIG : ZUM SPÄTEREN NACHSCHLAGEN
AUFBEWAHREN - SORGFÄLTIG LESEN.**

VOR DIE VERWENDUNG DIESES PRODUKTS ALLE KUNSTSTOFFVERPACKUNG ENTFERNEN UM ERSTICKUNGSGEFAHR ZU VERHINDERN. DIE PACKUNG ZERSTÖREN ODER AUSSERHALB DER REICHWEITE VON KINDERN HALTEN.

WARNUNG : DAS KIND NIE UNBEAUF SICHTIGT LASSEN.

**1. Warnungen****ALTER UND BENUTZUNG**

Nur für Kinder bis 11 kg und 12 Monate alt.

Bauen sie der Wickeltisch zusammen gemäss untenstehende Anleitung.

Ändern Sie nichts an der Formgestaltung und der Montage dieses Wickeltisch.

Inbetriebnahme : Überprüfen Sie vor Gebrauch des Wickeltisch, ob sich alle Teile in gutem Zustand befinden, gut angedreht sind und keine scharfen Ränder aufweisen, an denen das Kind sich verletzen könnte oder es mit der Kleidung hängen bleiben könnte (oder Kordeln, Halskette und Band des Schnullers), wodurch es ein Erhängungsrisiko gibt. Kontrollieren Sie alle Verbindungsstellen.

Kontrolle: Überprüfen Sie der Wickeltisch regelmäßig angesichts zerbrochener, verzerrter oder verschwundener Teile. Bei Feststellung solcher Mängel sofort den Gebrauch des Wickeltisch unterbrechen.

Austausch von Unterteile : gebrauchen Sie nur Originalteile. Zu erhalten beim Hersteller oder beim Vertriebsgesellschaft.

Brandgefahr: Setzen Sie der Wickeltisch zur Vorbeugung der Brandgefahr keiner Heizquelle, wie zum Beispiel der elektrischen Heizung, Gasheizung usw. aus.

Räder : Falls der Wickeltisch mit Räder mit Bremse ausgestattet ist, müssen Sie blockiert werden während des Gebrauches von das Möbel.

Gebrauch eines Wickelkissen : Dieses Möbel wurde mit einen Wickelkissen mit erhöhten Ränder Quax getestet, Artikel 54102-EU-xx (Grösse : 50*70*9H cm). Die Verwendung der Wickeltisch mit dieses Kissen gibt Ihnen die Sicherheit beschrieben in der Europäischen Norm 12221. Dieses Kissen ist separat bei Ihrem Quax Händler erhältlich.

Pflege: Reinigen Sie der Wickeltisch nur mit Seife oder einem anderen milden Reinigungsmittel ohne toxische Bestandteile und mit warmem Wasser. **Um die Schwellung der Holzplatten zu begegnen, muss man jedes Verschüttetes Material sofort entfernen und aufräumen.**



2. Sicherheit und Allgemeine Information

Sicherheit

Dieser Wickeltisch entspricht den im Standard EN 12221:2008+A1:2013 beschriebenen Sicherheitsvorschriften beim Gebrauch des Wickelkissens Quax mit erhöhten Rändern type 54102-EU-xx.

Productinformation

Abmessungen der montierten Wickeltisch : 74x63x98H

Struktur : massiver Mdf und Büche

Endbearbeitung: Nitrocellulose-system angebracht in 3 Schichten geprüft auf EN 71-3 für Grund- und Endlack.

Gewicht : 15 kg

Verfügbare Farben (**xx**) : check www.quaxpro.eu

Verfügbar Zubehör : Wickelkissen und Bezüge, Körbe und Bezüge für die Körbe

Garantie

Der sichtbare Warnaufkleber ist permanent. Dieser entfernen wird den Lack Schäden. Wir können dafür nicht verantwortlich gemacht werden

Für dieser Wickeltisch gibt es eine zweijährige Garantie angesichts Produktionsfehler mittels Vorzeigung einer Einkaufsnachweis.

Info und Kontakt

Quax nv
Karel Picquélaan 84
B-9800 Deinze
Belgium

T 00 32 9 380 80 95
F 00 32 9 386 90 53

Allgemeine Information
info@quax.eu

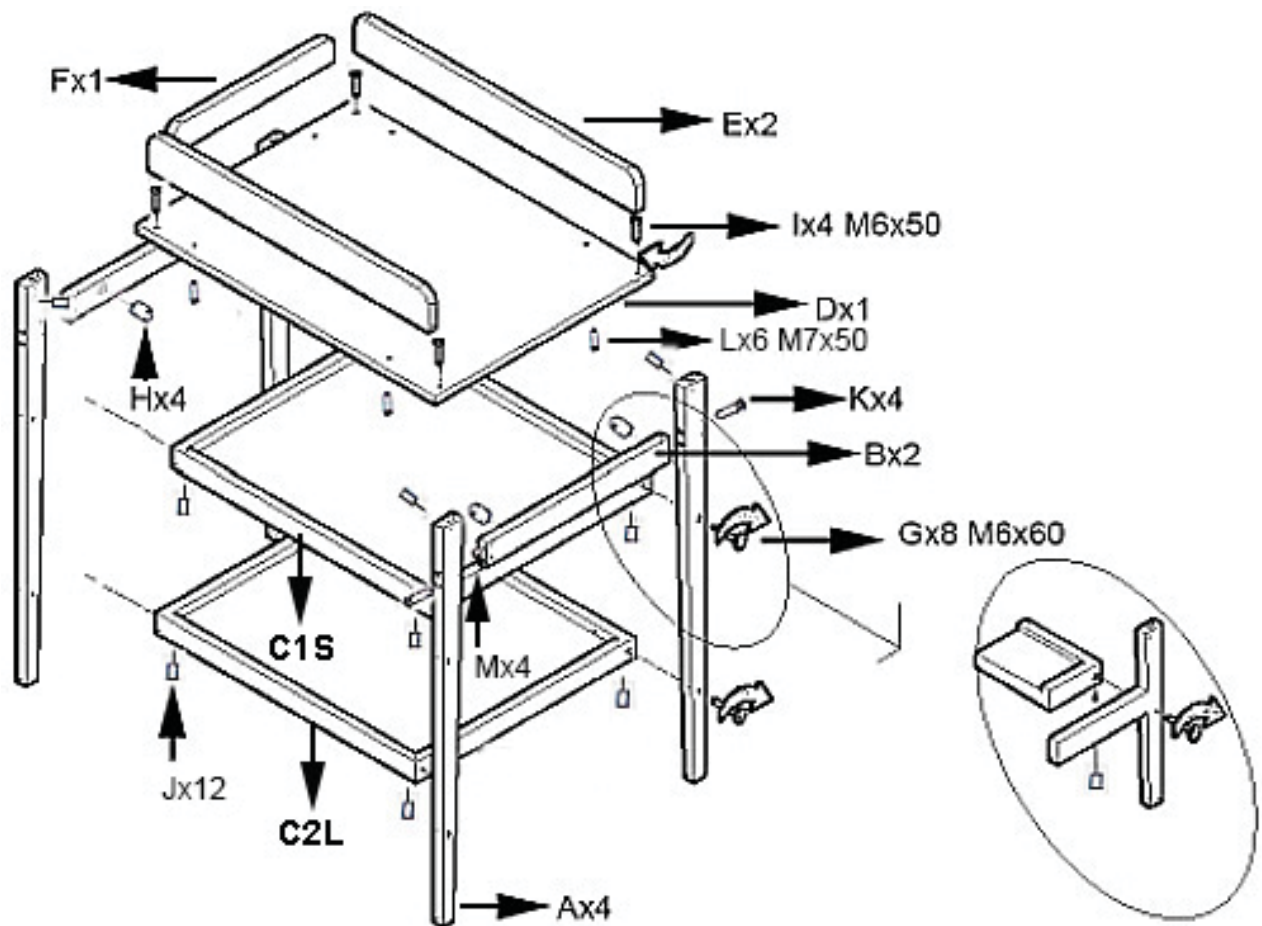
Verkauf
sales@quax.eu

Kundenservice
customerservice@quax.eu

Internet
www.quax.eu

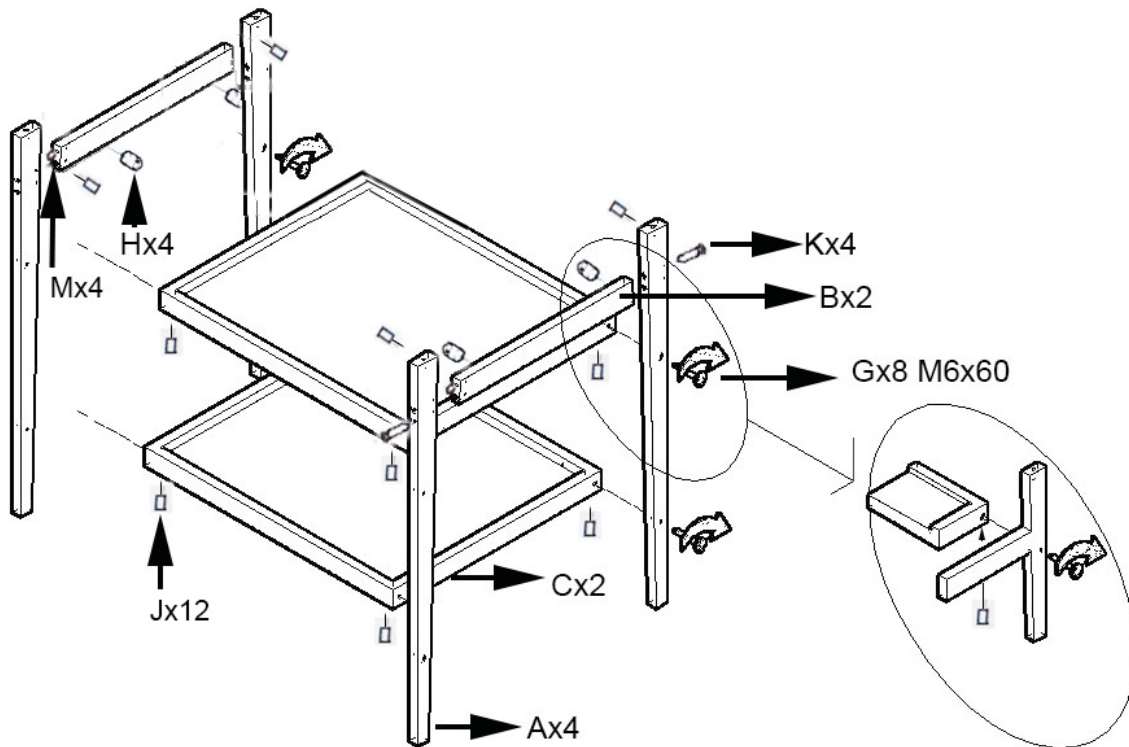
3. Unterteileliste

Überprüfen Sie die Vollständigkeit aller nachstehenden Beschläge in der Verpackung.



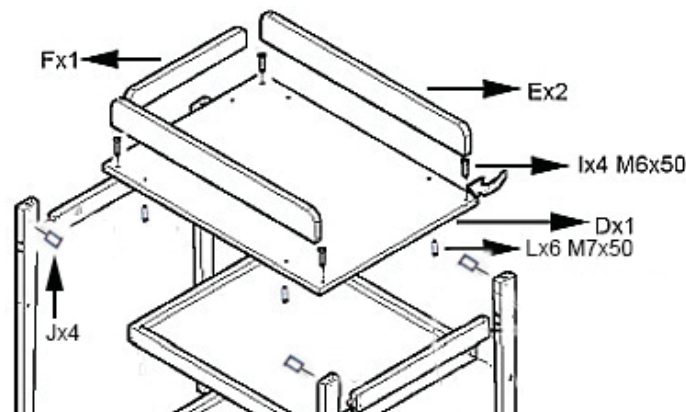


4. Zusammenbau der Wickeltisch



Schritt 1 : Benutzen Sie beide Querträger **B**, vier Holzdübel **M**, vier Füße **A**, die Regale **C1S** und **C2L**, vier Exzentern **H**, vier Verbindungsbolzen **K**, acht Zylindrische Muttern **J** und acht Bolzen **G**

Drücken Sie zwei Holzdübel (**M**) in den unteren Bohrungen an den Enden der beiden Querträger (**B**). Drücken Sie zwei Exzenter (**H**) in die Bohrungen an der Innenseite der Querträger. Eine Verbindungsbolze (**K**) anziehen in der Bohrung auf der **Innenseite** jeden Fuß (**A**). Drücken Sie beiden Querträger mit ihrem Holzdübel in die Bohrung und über den Verbindungsbolzen von zwei Füße. Drücken Sie die anderen Füße mit ihrem Verbindungsbolze in die Bohrung und über den Holzdübel des Querträgers. Die Exzenter anziehen. Drücken Sie acht zylindrischen Muttern (**J**) in die Bohrungen am Boden der Regale. Setzen Sie die Regale zwischen den Füßen, **CS1** oben und **C2L** unten. Drücken Sie die Bolzen (**G**) in die Löcher auf der Vorderseite der Füße und in die Muttern anziehen.



Schritt 2 : Benutzen die Oberseite **D**, vier Bolzen **I**, vier Zylindrische Muttern **J**, den Rücken **F**, die beiden Barrieren **E**, sechs Holzschrauben **L** und den Rahmen von Schritt 1

Legen Sie den Rücken (**F**) mit ihren Bohrungen oben auf die Löcher der Rückseite der oberen Platte (**D**). Drücken Sie zwei Holzschrauben (**L**) durch die Bohrungen an der Unterseite der oberen Platte und in den Rücken anziehen. Wiederholen Sie diesen Vorgang mit zwei Barrieren (**E**) und vier Holzschrauben. Drücken Sie eine zylindrische Mutter (**J**) in der Bohrung oben der Innerseite jeden Fußes (**A**). Legen Sie die zusammengefügte Windeloberfläche mit seinen Bohrungen auf den Löchern in der Oberseite der Füße (**A**). Drücken Sie die Bolzen (**I**) durch die Löcher oben der Oberplatte und in die Muttern anziehen.

ENGLISH**IMPORTANT - RETAIN FOR FUTURE REFERENCE - READ CAREFULLY.**

TO AVOID DANGER OF SUFFOCATION REMOVE PLASTIC COVER BEFORE USING THIS ARTICLE. THIS COVER SHOULD BE DESTROYED OR KEPT AWAY FROM BABIES AND CHILDREN.

WARNING : DO NOT LEAVE THE CHILD UNATTENDED.

**1. Warnings****AGE AND USE**

For children with a body weight no more than 11 kg and a maximum age of 12 months. Assemble the changing table following the instructions hereunder. Do not change the design and the assembly method of this diaper table.

Introduction : before putting into use, check if all parts of the changing table cabinet are in good condition, well tightened, and do not show sharp edges which may injure the child or snag on its clothing (or cords, necklaces, pacifier ribbons), causing a strangulation hazard. Check all connection points.

Inspection : Regularly check the changing table for broken, warped or missing parts. No longer use this furniture whenever such parts are found.

Replacement of parts : always use original parts, to obtain from the manufacturer or the distributor.

Fire hazard : Do not place the changing table near a heat source such as electrical heating, gas heating, etc. in order to avoid any fire hazard.

Use of wheels : when lockable wheels/castors are fitted to the changing table, they need to be locked when the table is in use.

Use of a changing pad : this diaper table was tested with a Quax diaper cushion with raised edges, article 54102-EU-xx (Size : 50*70*9H cm). The use of the table with this changing pad gives you the security described in European Standard 12221. This changing pad is separately available from your Quax dealer.

Maintenance : Only clean the changing table with soap or any other mild cleaning agent without toxic components and with warm water. **In order to counter the swelling of the wood panels any spillages should be immediately removed and cleaned up.**



2. Safety and general information

Safety

This diaper table meets the safety prescriptions provided in the EN 12221:2008+A1:2013 standard while using the Quax diaper cushion with raised edges code 54102-EU-xx.

Product information

Dimensions of the assembled table : 74x63x98H cm

Structure : solid mdf and beech

Finish : nitrocellulosic system applied in 3 layers tested on EN 71-3 for primer and finish lacquer.

Weight : 15 kg

Available colors (**xx**) : check www.quaxpro.eu

Available options : changing pads and its sleeves, baskets and sleeves for the baskets

Guarantee

The visible warning sticker is permanent. Its removal will damage the paint. We cannot be held responsible for this fact.

This changing table comes with a two-year guarantee on manufacturing defects and proof of purchase.

Info and Contact

Quax nv
Karel Picquélaan 84
B-9800 Deinze
Belgium

T 00 32 9 380 80 95
F 00 32 9 386 90 53

General information
info@quax.eu

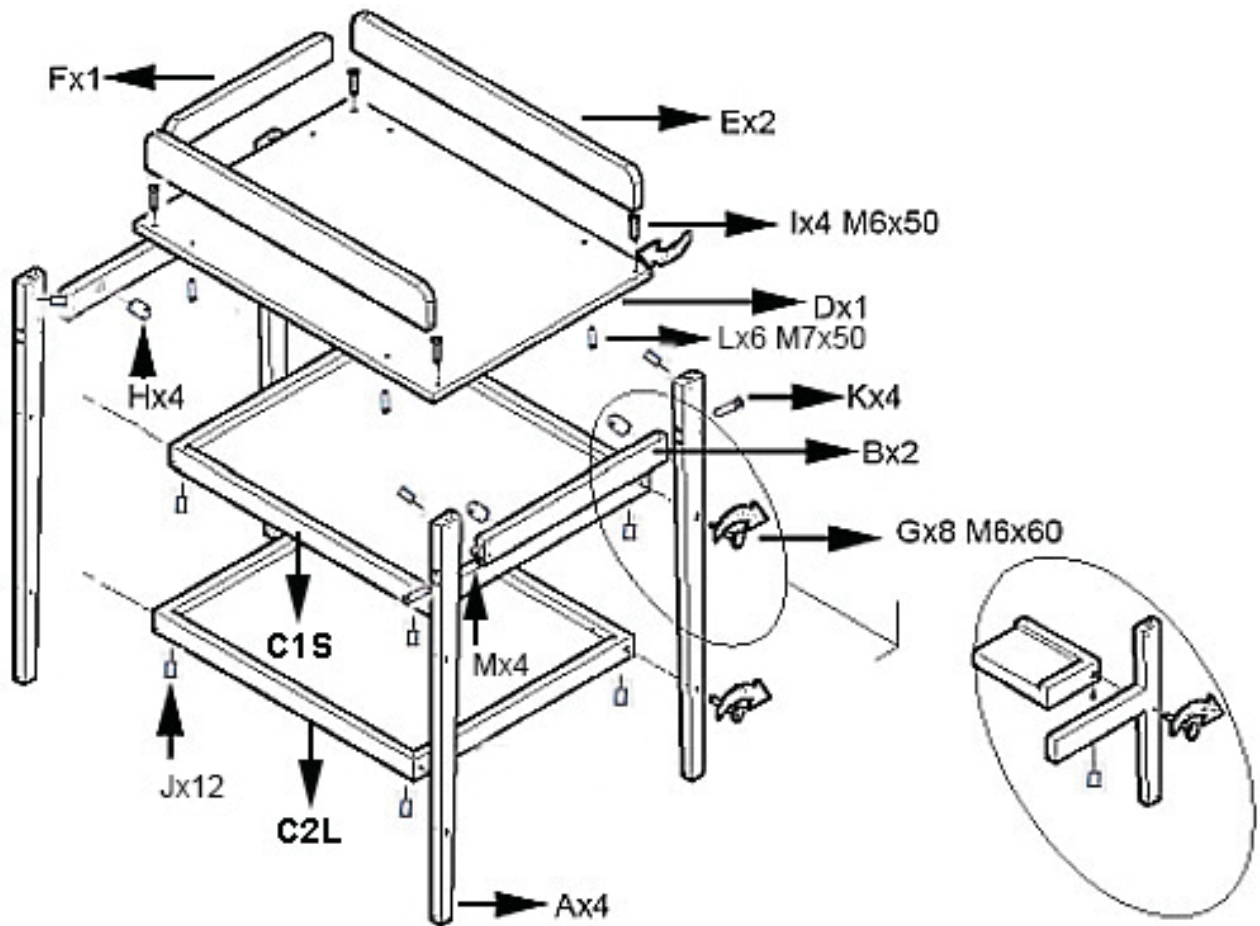
Sales
sales@quax.eu

Customer service
customerservice@quax.eu

Internet
www.quax.eu

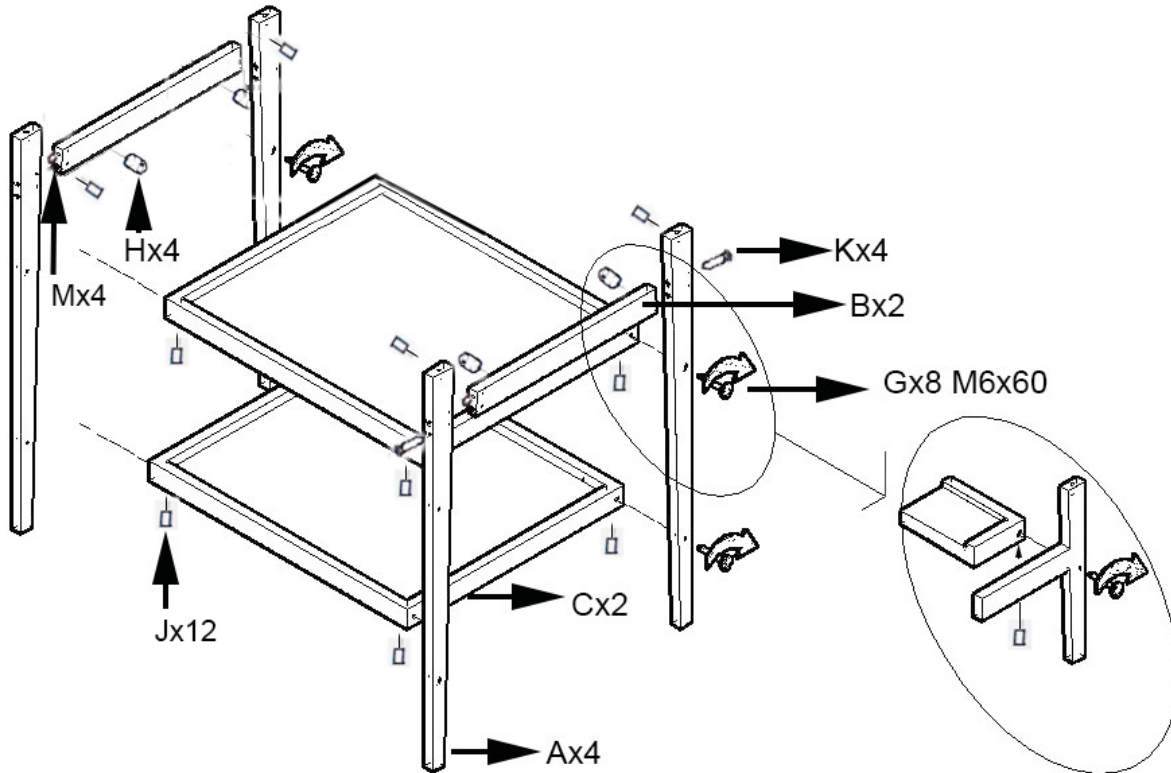
3. Parts list

Check whether all parts mentioned below are included in the packaging.



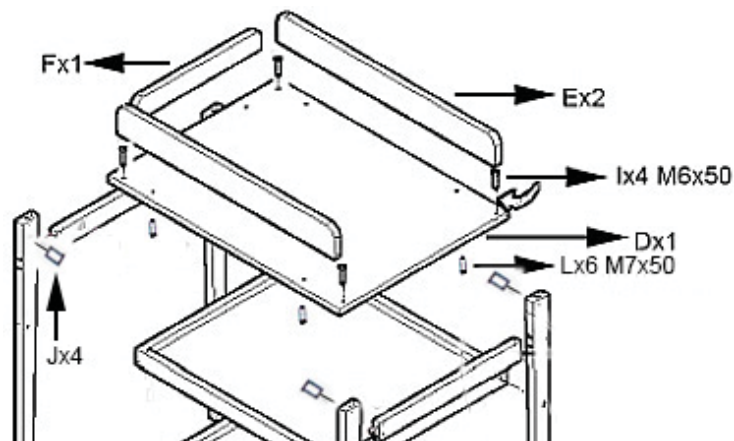


4. Assembly of the changing table



Step 1 : Use both crossbars **B**, four wooden dowels **M**, the four legs **A**, the shelves **C1S** and **C2L**, four eccentrics **H**, four connectors **K**, eight cylindrical nuts **J** and eight bolts **G**

Push two wooden dowels (**M**) in the lower drillings on the ends of both crossbars (**B**). Push two eccentrics (**H**) into the drillings on the inside of the crossbars. Tighten a connector (**K**) into the hole on the **inside** of each leg (**A**). Push the crossbars with their wooden dowel into the drilling and over the connector of two legs. Push the other legs with their connector into the drilling and over the wooden dowel of cross bars. Tighten the eccentrics. Push eight cylindrical nuts (**J**) into the drillings at the bottom of the shelves. Insert the shelves between the legs, **CS1** above and **C2L** at the bottom. Push the bolts (**G**) into the holes provided on the front of the legs and tighten into the nuts.



Step 2 : Use the top **D**, four bolts **I**, four cylindrical nuts **J**, the back **F**, both barriers **E**, six wood screws **L** and the chassis of step 1.

Place the back (**F**) with its drillings on top of the holes at the back of the top (**D**). Push two wood screws (**L**) in the drillings below the top and tighten in the back. Repeat this action with both barriers (**E**) and four wood screws. Push a cylindrical nut (**J**) in the drilling on top of each leg (**A**). Position the mounted diaper unit with its drillings in front of the holes on top of the legs. Push the bolts (**I**) into the holes on the upperside of the top and tighten into the nuts.