

## NEDERLANDS

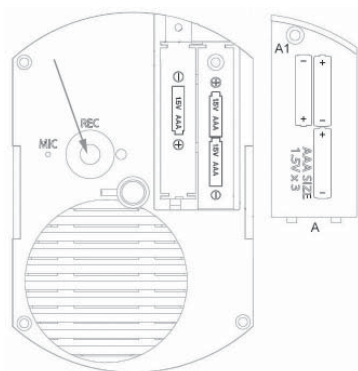
### 1. Gebruik van de opnamemodule

De opnamemodule uit het toiletje halen.



Neem de module vast tussen duim en wijsvinger en duw op de zijkant. Draai de module naar links en neem ze uit het toiletje. Om terug te plaatsen, omgekeerd te werk gaan.

Het plaatsen van de batterijen in de opnamemodule.



Het batterijvak bevindt zich onderaan de opnamemodule en is afgedekt met een deksel (A). Schroef de vijs (A1) los, verwijder het deksel en plaats de drie batterijen (type AAA). Het batterijvak terug afsluiten en de schroef terug vastschroeven.

Batterijen zijn niet bijgesloten.

De module kan pas correct werken wanneer er functionerende batterijen van het type AAA worden geplaatst en deze ook op tijd worden vervangen.



Hoe een opname maken ?

Duw op de opname of record-knop (REC). Blijf deze continu indrukken en laat deze slechts los na de opname. Maximale duurtijd is zes seconden. De opgenomen boodschap wordt nu afgespeeld en de opnamemodule is klaar voor gebruik.

De opnamemodule werkt niet ?

Het niet activeren van het geluid kan te wijten zijn aan :

- Het kindje zit niet op het toiletje
- Er is geen voldoende vloeistof in het binnenpotje (te weinig geplast). Er is een minimum van 40-50 ml vloeistof nodig in het binnenpotje
- De binnen- en buitenkant van het binnenpotje is nog vochtig, dus niet droog
- De sensorplaatjes op de module zijn niet droog



By

Quax nv - Karel Picquélaan 84 - B-9800 Deinze - Belgium - T +32 9 380 80 95 - E info@intelligentpotty.com - W www.intelligentpotty.com



## 2. Gebruik van de potty met opnamemodule

**Stap 1** : Laat je kind plaats nemen op het toilet.

Hierdoor wordt de knop op de opnamemodule ingedrukt en maakt de onderkant van het binnenpotje contact met de sensor platen waardoor de module de verandering in vloeistof volume voortdurend monitort.

**Stap 2** : De baby gaat nu plassen.

2 seconden nadat je baby begint te plassen zal de opnamemodule een stimulerend geluid van 'stromend water' afspelen. Let wel, er is een minimum 40 à 50 ml vloeistof nodig, met onvoldoende vloeistof reageert de opnamemodule niet.

**Stap 3** : Het kind is klaar.

Wanneer de baby het potje verlaat, weerklinkt de opgenomen boodschap met een maximale duurtijd van 6 seconden. Aansluitend hoort men gedurende 15 seconden een kindermelodie.

De opnamemodule bevat in totaal 10 verschillende liedjes die achtereenvolgens afzonderlijk na elk gebruik worden afgespeeld.

Indien u geen persoonlijke boodschap opgenomen hebt, dan hoor je een standaard ingesproken boodschap.

### Aanwijzingen bij het gebruik van batterijen (niet inbegrepen) :

- Niet herlaadbare batterijen mogen niet heropgeladen worden.
- Herlaadbare batterijen moeten uit de opnamemodule verwijderd worden, vooraleer ze heropgeladen worden.
- Herlaadbare batterijen mogen enkel heropgeladen worden onder toezicht van een volwassene.
- Batterijen van verschillende types, alsook nieuwe en oude batterijen mogen niet gemengd gebruikt worden.
- Enkel batterijen van hetzelfde type (of gelijkwaardig) als de aanbevolen batterijen mogen gebruikt worden.
- De batterijen moeten geplaatst worden volgens de correcte polariteiten.
- Lege batterijen moeten uit de opnamemodule verwijderd worden.
- De aansluitingen van de batterij mogen niet worden kort gesloten.
- Bij een dagelijks gebruik van 10 keer is de voorziene levensduur van type AAA Alkaline 6 maand en type AAA Zink Chloride 1 maand.

### Veiligheid

De potty is conform de normen EN 71-1, EN 71-3, EN 62115 , EN 55014, de Reach voorschriften, ROHS Directive 2002/95/CE en DEEE Directive 2002/96/CE

### Garantie

De potty wordt twee jaar lang gewaarborgd op fabricagefouten en middels vertoon van een aankoopbewijs.



By

Quax nv - Karel Picquélaan 84 - B-9800 Deinze - Belgium - T +32 9 380 80 95 - E info@intelligentpotty.com - W www.intelligentpotty.com

## FRANCAIS

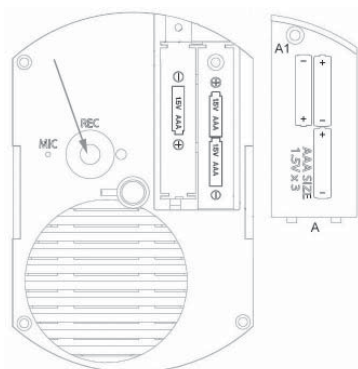
### 1. Mode d'emploi de la module d'enregistrement

**Retirer le module d'enregistrement de la toilette.**



Prenez le module entre le pouce et l'index et poussez sur les côtés. Tournez le module vers la gauche et retirez-le de la toilette. Pour en revenir, procédez au sens inverse.

**Placer les batteries dans le module d'enregistrement.**



Le compartiment des batteries est situé en dessous du module d'enregistrement et est recouverte d'un couvercle (A). Dévissez le vis (A1), retirez le couvercle et placez les trois piles (type AAA). Refermez le compartiment des piles avec le vis.

Les batteries ne sont pas incluses.

Le module fonctionnera correctement lorsque des piles du type AAA chargées sont insérées et remplacées à temps.



**Comment faire un enregistrement ?**

Appuyez sur le bouton d'enregistrement (REC). Appuyez continuellement et relâchez le bouton après l'enregistrement. La durée maximale est de six secondes. Le message enregistré se met à jouer et le module d'enregistrement est prêt à être utilisé.

**Le module d'enregistrement ne fonctionne pas ?  
L'absence de l'activation du son peut être due à :**

- L'enfant ne se trouve pas sur la toilette
- Il n'y a pas suffisamment de liquide dans le pot intérieur (trop peu de pipi). Il faut un minimum de 40-50 ml de liquide dans le récipient interne
- L'intérieur et l'extérieur du pot intérieur est encore humide
- Les plaquettes de détection sur le module ne sont pas sec



By

Quax nv - Karel Picquélaan 84 - B-9800 Deinze - Belgium - T +32 9 380 80 95 - E info@intelligentpotty.com - W www.intelligentpotty.com



## 2. Utilisation du potty avec module d'enregistrement

**Etape 1 :** Laissez votre enfant s'asseoir sur la toilette.

Il en résulte que le bouton-poussoir est pressé, le fond du pot interne fait contact avec les plaquettes de détection du module d'enregistrement de telle sorte que le changement du volume de liquide est surveillé en permanence.

**Etape 2 :** Le bébé est prêt à uriner.

Après avoir uriné et qu'un minimum de 40 à 50 ml de liquide se trouve dans le pot. le module d'enregistrement jouera endéans les 2 secondes l'effet sonore. Avec un volume insuffisant le module ne jouera pas.

**Etape 3 :** L'enfant a fini.

Le bébé quitte le pot et vous entendez le message enregistré d'une durée maximum de 6 secondes. De suite vous entendez une mélodie d'enfant durant 15 secondes.

Le module d'enregistrement contient au total 10 chansons différentes qui sont jouées successivement et séparément après chaque utilisation.

Si vous n'avez pas enregistré un message personnel, vous entendrez un message standard.

### Remarques sur l'utilisation de piles (non inclus)

- Les piles non rechargeables ne peuvent pas être rechargées
- Les batteries rechargeables doivent être retirées du module d'enregistrement, avant d'être rechargées
- Les piles rechargeables doivent être rechargées sous surveillance d'un adulte.
- Différents types de piles, neuves et usagées ne peuvent pas être mélangées.
- Seules les batteries du même type (ou équivalent) que les piles recommandées peuvent être utilisés.
- Les piles doivent être insérées en respectant les polarités.
- Les piles vides doivent être retirées du module d'enregistrement.
- Les bornes d'une pile ou d'un accumulateur ne doivent pas être mises en court circuit
- Avec une utilisation quotidienne de 10 fois la durée de vie des piles prévue est de six mois avec un type AAA Alcaline et d'un mois avec type Chlorure de zinc.

### Sécurité

Le potty répond aux exigences de sécurité décrites dans les normes EN 71-1, EN 71-3, EN 62115, EN 55014, le règlement Reach, ROHS Directive 2002/95/CE et DEEE Directive 2002/96/CE

### Garantie

Le potty bénéficie d'une garantie de deux ans contre tout défaut de fabrication et sur présentation d'une preuve d'achat.



By

Quax nv - Karel Picquélaan 84 - B-9800 Deinze - Belgium - T +32 9 380 80 95 - E info@intelligentpotty.com - W www.intelligentpotty.com

## DEUTSCH

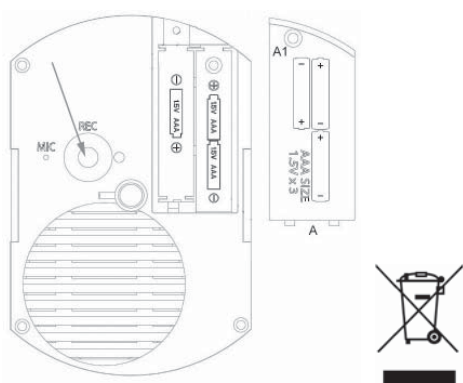
### 1. Nutzung des Aufnahmemoduls

**Das Aufnahmemodul aus dem Outer Potty nehmen und wieder einsetzen.**



Nehmen Sie das Modul zwischen Daumen und Zeigefinger und drücken Sie leicht nach unten. Drehen Sie dabei das Modul nach links und entnehmen Sie es aus dem Outer Potty. Um es später wieder einzusetzen, platzieren Sie die beiden Kunststoffnasen des Moduls in der dafür vorgesehenen Aussparung im Boden des Inner Potty, drücken Sie leicht auf das Modul und drehen Sie es dabei nach rechts.

**Einlegen der Batterien in das Aufnahmemodul.**



Das Batteriefach befindet sich auf der Unterseite des Aufnahmemoduls und ist mit einem Deckel verschlossen (A). Lösen Sie die Schraube (A1), entfernen Sie den Deckel und legen Sie drei Batterien (Typ AAA) ein. Das Batteriefach schließen und den Deckel festschrauben.

Batterien sind im Lieferumfang nicht enthalten.

Die Betriebsfähigkeit des Moduls ist nur gewährleistet, wenn funktionierende AAA-Batterien eingelegt sind und diese ersetzt werden, sobald sie leer sind.

**Wie nehme ich eine Nachricht auf ?**

Die Aufnahmetaste (REC) drücken und während des Aufsprechens gedrückt halten, danach wieder lösen. Die maximale Dauer einer Nachricht beträgt 6 Sekunden. Die aufgenommene Nachricht wird nach dem Aufsprechen zur Kontrolle abgespielt. Das Aufnahmemodul ist einsatzbereit.

**Das Aufnahmemodul funktioniert nicht?**

**Die Nicht-Aktivierung des Aufnahmemoduls kann folgende Gründe haben :**

- Das Kind befindet sich nicht auf dem Intelligent Potty
- Zu wenig Urin : ein Minimum von 40-50ml Flüssigkeit sollte sich im Inner Potty (Toilettenschüssel) befinden
- Die Innen- und Außenseite der Toilettenschüssel (Inner Potty) sind noch feucht
- Die Sensorplatten auf dem Aufnahmemodul sind nicht trocken



By

Quax nv - Karel Picquélaan 84 - B-9800 Deinze - Belgium - T +32 9 380 80 95 - E info@intelligentpotty.com - W www.intelligentpotty.com



## 5. Verwendung des Potty mit Aufnahmemodul

**Schritt 1** : Lassen Sie Ihr Kind auf dem Töpfchen Platz nehmen.

Der Kontaktstift auf der Oberseite des Sound Moduls wird gedrückt und der Boden des Inner Potty kommt in Kontakt mit den Sensorplatten, so dass das Modul eine Veränderung des Flüssigkeits-Füllvolumens kontinuierlich erfasst.

**Schritt 2** : Das Kind uriniert.

2 Sekunden nachdem Ihr Kind beginnt zu urinieren, spielt das Aufnahmemodul ein plätscherndes Geräusch ab, das das Kind beim Wasserlassen unterstützt. Bitte beachten Sie, dass das Modul erst bei mindestens 40 – 50 ml Flüssigkeit im Inner Potty reagiert.

**Schritt 3** : Das Kind ist fertig.

Wenn Ihr Kind das Töpfchen verlässt, hört man die vorher aufgenommene Nachricht (max. 6 Sekunden). Hinweis: Wenn Sie keine Nachricht aufgenommen haben, hören Sie an dieser Stelle eine eingesprochene Standard-Nachricht.

Daran anschließend ertönt eine Kindermelodie über einen Zeitraum von 15 Sekunden. Das Aufnahmemodul enthält insgesamt 10 verschiedene Lieder, die abwechselnd in Folge abgespielt werden

### Hinweise zum Umgang mit Batterien (nicht eingeschlossen)

- Nicht wiederaufladbare Batterien dürfen nicht aufgeladen werden.
- Aufladbare Batterien sollten aus dem Aufnahmemodul entfernt werden, bevor sie wieder aufgeladen werden.
- Wiederaufladbare Batterien dürfen nur unter Aufsicht Erwachsener aufgeladen werden.
- Unterschiedliche Batterietypen, neue und alte Batterien sollten nicht gemischt werden.
- Nur Batterien des empfohlenen oder gleichwertigen Typs sind verwendbar (s.u.).
- Die Klemmen dürfen nicht kurz geschlossen werden.
- Verbrauchte Batterien müssen aus dem Aufnahmemodul entfernt werden.
- Die Klemmen dürfen nicht in Kurzschluss genommen werden.
- Mit einer täglichen 10-fachen Einsatz ist der erwarteten Laufzeit für Typ AAA Alkaline sechs Monaten und AAA Zinkchlorid 1 Monat.

### Sicherheit

Das Intelligent Potty entspricht den in den Standards EN71-1, EN71-3, EN 62115, EN 55014, den in der Reach-Verordnung, der ROHS Direktive 2002/95/CE und der DEEE Direktive 2002/96/CE beschriebenen Sicherheitsvorschriften.

### Garantie

Für das Intelligent Potty gilt eine zweijährige Garantie in Bezug auf Produktfehler bei Vorlage des Kaufbelegs.



By

Quax nv - Karel Picquélaan 84 - B-9800 Deinze - Belgium - T +32 9 380 80 95 - E [info@intelligentpotty.com](mailto:info@intelligentpotty.com) - W [www.intelligentpotty.com](http://www.intelligentpotty.com)

## ENGLISH

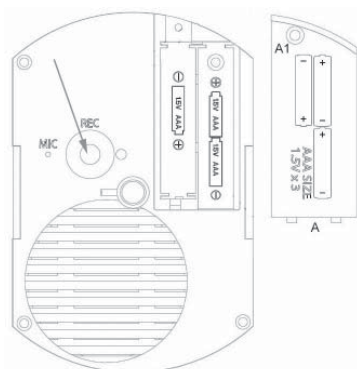
### 1. Instructions for the recording module

#### Removing the recording module from the potty.



Take the module between your thumb and forefinger and push the sides. Turn the module to the left and take it out of the toilet. To replace the module, work the other way.

#### Placing the batteries in the recording module.



The battery compartment is located underneath the recording module and is covered with a lid (A). Release the screw (A1), remove the lid and place the three batteries (AAA). Close the battery compartment and refasten the screw.

Batteries are not included.

The module will only work properly when functioning AAA batteries are inserted and replaced in time.



#### How to make a recording ?

Press the record button (REC). Keep it constantly pressed and release the button after recording. Maximum duration is six seconds. The recorded message starts playing and the recording module is ready for use.

#### The recording module is not working ?

##### Failure to activate the sound may be due to :

- The child does not sit on the toilet
- There is no sufficient amount of liquid in the inner pot, too little peed. There is a minimum of 40-50 ml of fluid needed in the inner potty
- The inside and outside of the inner pot are still moist
- The sensor plates on the module are not dry



By

Quax nv - Karel Picquélaan 84 - B-9800 Deinze - Belgium - T +32 9 380 80 95 - E info@intelligentpotty.com - W www.intelligentpotty.com



## 2. Use of the potty with recording module

**Step 1** : Let your child sit on the toilet.

This will press the button on the recording module and the bottom of the inner potty makes contact with the sensor module plates so that the change in the volume of fluid is constantly monitored.

**Step 2** : The baby is now urinating.

Within 2 seconds after urinating the recording module will play the stimulating sound effect of flowing water. Attention : there is a minimum of 40 to 50 ml of fluid needed. With insufficient liquid the recording module will not react.

**Step 3** : The child is ready.

When the baby leaves the toilet, you will hear the recorded message with a maximum duration of 6 seconds. Subsequently you will hear a child's melody for 15 seconds.

The recording module contains a total of 10 different songs which are played in succession but separately after each use.

If you did not record any personal message, you will hear a recorded standard message.

### Notes on handling batteries (not included)

- Non-rechargeable batteries are not to be recharged.
- Rechargeable batteries should be removed from the recording module, before being recharged.
- Rechargeable batteries are only to be recharged under adult supervision.
- Batteries of different types and new and old batteries should not be used mixed.
- Only batteries of the same type (or equivalent) as the recommended batteries may be used.
- The batteries must be inserted according to the correct polarity.
- Exhausted batteries must be removed from the recording module.
- The supply terminals are not to be short-circuited.
- With a daily use of 10 the expected life with batteries type AAA Alkaline is six months and with type AAA Zinc Chloride 1 month

### Safety

The potty meets the safety prescriptions provided in the standards EN 71-1, EN 71-3, EN 62115 , EN 55014, the Reach Regulation, ROHS Directive 2002/95/CE and DEEE Directive 2002/96/CE

### Guarantee

The potty comes with a two-year guarantee on manufacturing defects and proof of purchase.



By

Quax nv - Karel Picquélaan 84 - B-9800 Deinze - Belgium - T +32 9 380 80 95 - E info@intelligentpotty.com - W www.intelligentpotty.com