

# 06SG72/5P

Metalen hekje voor open haard (5P)  
Kamin Sicherheitsgitter (5P)

Barrière pour cheminé (5P)  
Safety barrier for open fires (5P)



Quax®  
First dreams  
First steps

## Handboek Manuel Handbuch Manual

V1.2 Feb 2015



Tested by Notified Bodies  
For children up to 24 months and less  
Openings 97.2 to 258 cm  
**WARNING** : Incorrect fitting or positioning of this safety barrier can be dangerous  
Please read the instructions before installing the product

Nederlands : pagina 2  
Français : page 8  
Deutsch : Seite 14  
English : page 20

EN 1930:2011

Répond aux exigences de sécurité  
Meets the safety prescriptions

Voldoet aan de veiligheidsvoorschriften  
Entspricht den beschriebenen Sicherheitsvorschriften

## NEDERLANDS

**BELANGRIJK**: TE BEWAREN VOOR TOEKOMSTIG GEBRUIK - ZORGVULDIG TE LEZEN.

VOOR HET GEBRUIK VAN DIT PRODUCT ALLE PLASTIEKVERPAKKING WEGNEMEN OM RISICO OP VERSTIKKING TE VOORKOMEN. Vernietig deze verpakking of hou ze buiten het bereik van baby's en kinderen.

**WAARSCHUWING : LAAT HET KIND NIET ONBEWAAKT ACHTER****1. Waarschuwingen****LEEFTIJD EN GEBRUIK**

**WAARSCHUWING** : het hek is geschikt voor kinderen tot de leeftijd van 24 maand en minder, stop het gebruik als je bemerkt dat je kind het hekje kan openen of erover kan klimmen. Maar wees uiterst voorzichtig met andere kinderen in de omgeving die reeds over het deurhek kunnen klimmen.

Gebruik het veiligheidshekje nooit indien je niet zeker bent van een veilige bevestiging, indien het niet loodrecht kan opgespannen worden tussen twee muren, deurlijsten en dergelijke. Deze laatste dienen zich in goede staat te bevinden, egaal van oppervlak te zijn en stevig te zijn.

Monteer het hekje zorgvuldig volgens de onderstaande instructies om ongevallen te voorkomen.

Wijzig niets aan de vormgeving en de montage van dit deurhekje.

Het hekje is uitgerust met een manueel sluitingsmechanisme.

Enkel voor huishoudelijk gebruik.

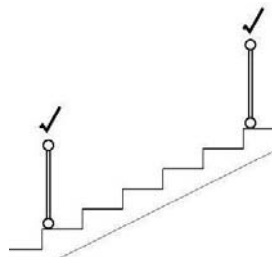
**WAARSCHUWING** : onjuiste montage of plaatsing van dit deurhekje kan gevaarlijk zijn.

**Kontrolle van de montageplaats** : De bevestigingsoppervlakken dienen geschikt te zijn voor het gebruik van het hekje en moeten structureel in orde zijn.

**Plaatsing - WAARSCHUWING** : Plaats het hekje nooit in een vensteropening of iets dergelijks. De positie van het veiligheidshekje ten opzichte van een trap kan een omgekeerd effect hebben op de veiligheid van uw kind. Een verkeerde plaatsing kan dus gevaar opleveren voor uw kind

1. Bovenaan een trap, plaats het deurhekje op de bovenste trede om te beletten dat het kind van de trap valt.

2. Onderaan een trap, plaats het deurhekje op de laagste trede zodat het kind de trap niet op kan.



**Ingebruikname - WAARSCHUWING** : Controleer alvorens de ingebruikname van het hek of alle onderdelen zich in goede staat bevinden, goed aangespannen zijn en geen scherpe randen vertonen, waardoor het kind zich kan kwetsen of blijven hangen met zijn kledij (of koordjes, halssnoer, en lintje van de zuigspen), wat een gevaar voor ophanging betekent. Controleer regelmatig alle verbindingpunten en de vlotte werking van het sluitingsmechanisme.

**Inspectie - WAARSCHUWING** : Controleer het hek regelmatig op onderdelen die gebroken, verwrongen of verdwenen zijn. Bij vaststelling ervan, het deurhekje uit gebruik nemen. Controleer verder indien het deurhekje stevig vast zit en de sluitmechanismen perfect werken.

**Vervanging van onderdelen** : Gebruik steeds originele onderdelen, te verkrijgen bij de fabrikant of verdeler van dit product.

**Brandgevaar** : Plaats het hekje niet bij een warmtebron, zoals bijvoorbeeld elektrische verwarming, gasverwarming enz., om brandgevaar te vermijden.

**Onderhoud** : Reinig dit product enkel met zeep of een ander mild schoonmaakmiddel zonder toxische bestanddelen en met warm water. Droog zorgvuldig.



## 2. Veiligheid en algemene gegevens

### Veiligheid

Dit hekje voldoet aan de veiligheidsvoorschriften omschreven in de norm EN 1930:2011.

### Productinformatie

Afmetingen van het hekje : 102\*6.5\*77H cm  
Structuur : metaal  
Afwerking : poederlak, electrostatisch gecoat  
Beschikbare kleuren : Zwart (07)

### Garantie

Dit product wordt twee jaar lang gewaarborgd op fabricagefouten en middels vertoon van een aankoopbewijs.

### Info en Contact

Quax nv  
Karel Picquélaan 84  
B-9800 Deinze  
Belgium

T 00 32 9 380 80 95  
F 00 32 9 386 90 53

Algemene informatie  
[info@quax.eu](mailto:info@quax.eu)

Verkoop  
[sales@quax.eu](mailto:sales@quax.eu)

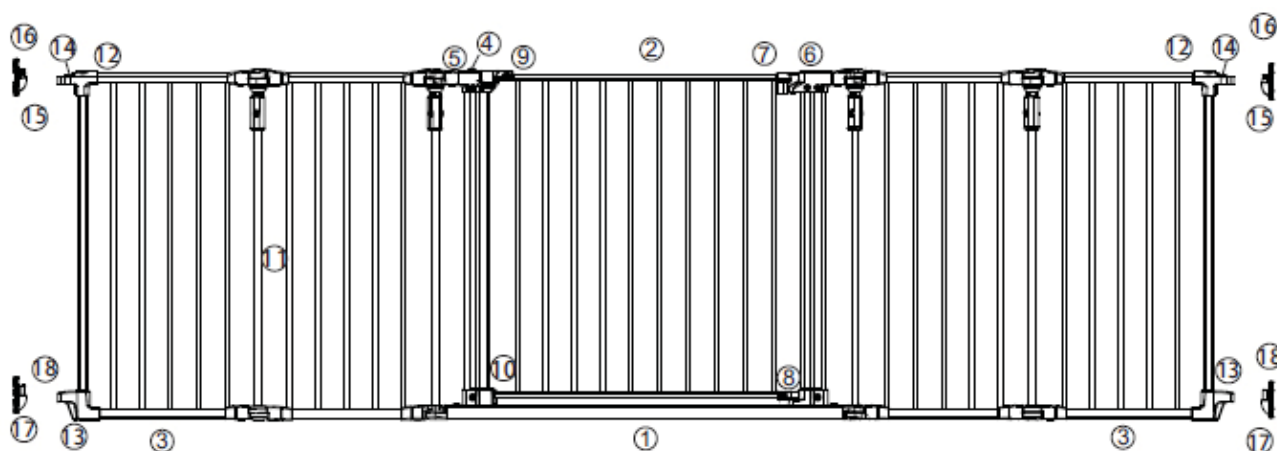
Klantenservice  
[customerservice@quax.eu](mailto:customerservice@quax.eu)

Internet  
[www.quax.eu](http://www.quax.eu)

### 3. Onderdelenlijst

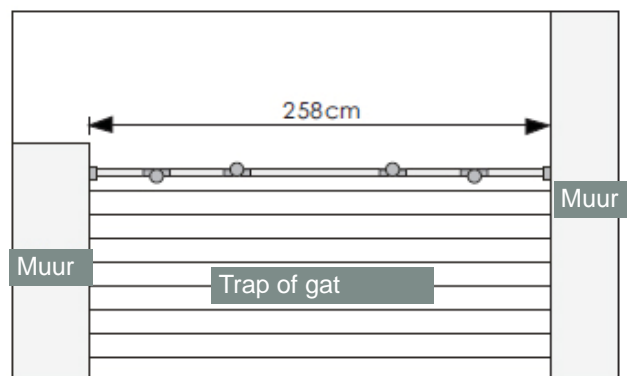
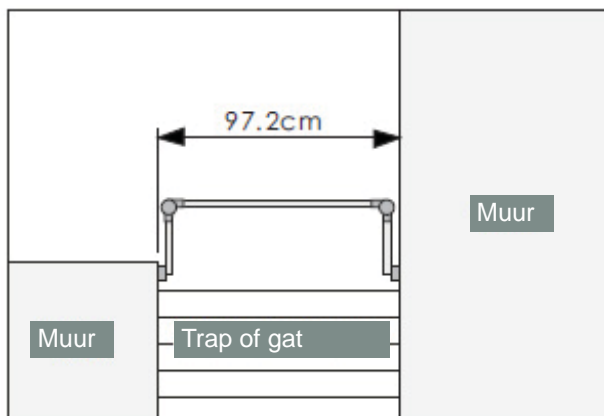
Controleer of je alle hieronder vermelde onderdelen terugvindt in de verpakking.

- |                                    |                               |                            |
|------------------------------------|-------------------------------|----------------------------|
| 1. Deurkader 1 st                  | 9. Bovenste deurgrendel 1 st  | 17. Onderste wandhaak 2 st |
| 2. Deurpaneel 1 st                 | 10. Onderste deurgrendel 1 st | 18. Onderpin 2 st          |
| 3. Hekframe 2 st                   | 11. Wegneembare spijler 2 st  | 19. Sjabloon 1 st          |
| 4. Ontgrendelingsknop 1 st         | 12. Bovenste beugel 2 st      |                            |
| 5. Linkerbovenhoek 1 st            | 13. Onderste beugel 2 st      |                            |
| 6. Rechterbovenhoek 1 st           | 14. Drukknop 2 st             |                            |
| 7. Bovenscharnier van de deur 1 st | 15. Bovenste wandhaak 2 st    |                            |
| 8. Onderscharnier van de deur 1 st | 16. Bovenpin 2 st             |                            |



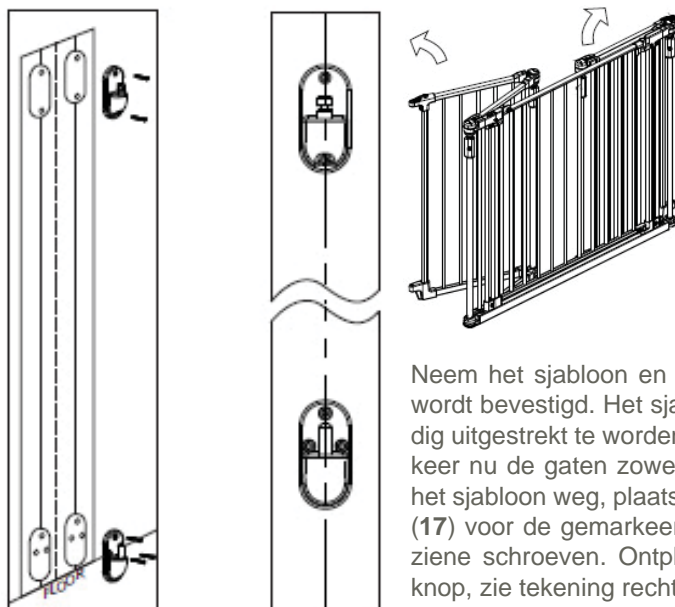
### 4. Het in elkaar zetten van het hek

**Stap 1 :** Bepaal waar het deurhekje moet geplaatst worden. Het hek is geschikt voor openingen van 97,2 cm tot 258 cm



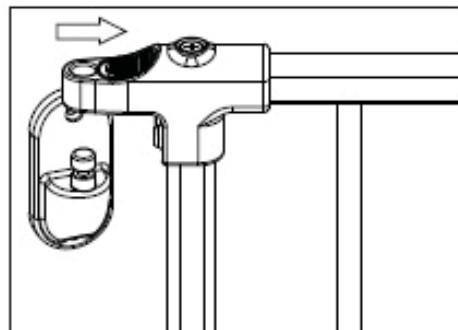
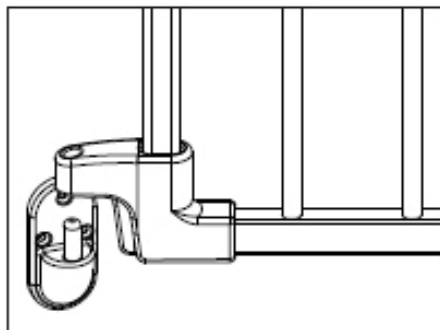


**Stap 2 Muurbevestiging** : De tekeningen zijn bruikbaar voor beide bevestigingen.



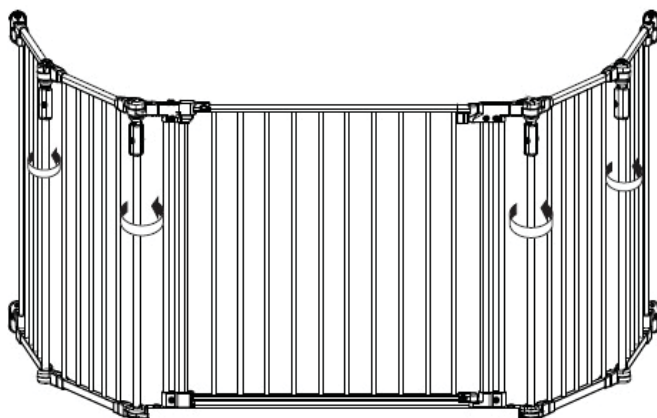
Neem het sjabloon en plaats dit op het oppervlak waar het hek op wordt bevestigd. Het sjabloon dient mooi verticaal geplaatst en volledig uitgestrekt te worden met de onderkant op de grond rustend. Markeer nu de gaten zowel boven als onder (Zie tekening links). Neem het sjabloon weg, plaats de bovenste (15) en de onderste wandhaken (17) voor de gemarkeerde gaten en schroef deze vast met de voorziene schroeven. Ontplooi het hek en druk hierbij op geen enkele knop, zie tekening rechts.

**Stap 3** : De panelen inhaken.



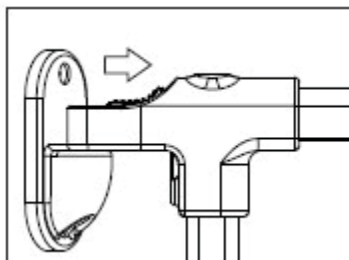
Plaats eerst de onderste bevestiging (13) op de onderste wandhaak (17). Druk vervolgens op de drukknop (14) en haak de bovenste bevestiging (12) in de bovenste wandhaak (15).

**Stap 4** : De hoeken van het hek vastzetten

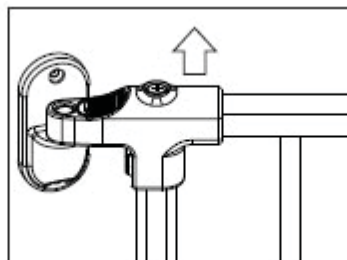


Draai de beide hoekscharnieren tegen uurkerwijzerszin in om de spijlers vast te zetten. Zorg ervoor dat de bovenscharnieren zijn vastgedraaid.

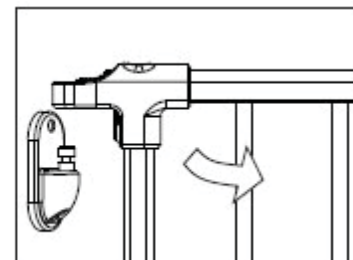
## 5. Het volledig hek openen



Druk op de drukknop (14).

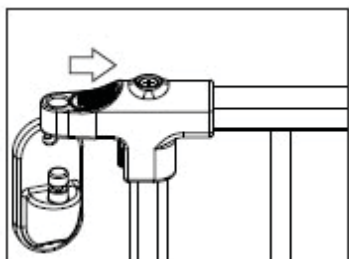


Hef het volledige hek op.

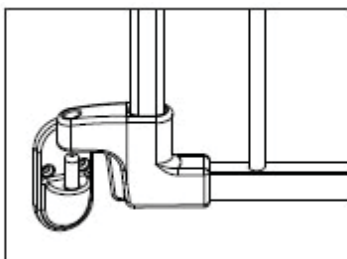


Draai open.

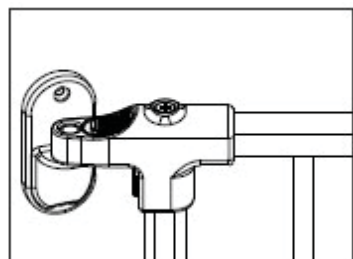
## 6. Het volledig hek sluiten



Blijf drukken op de drukknop (14) tot het volledige hek is gesloten.

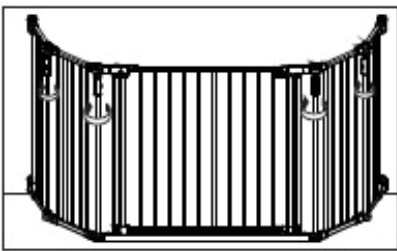


Plaats de onderste beugel (13) maar niet volledig op de onderpin (18) en plaats nu de bovenbeugel (12) op de bovenpin (16) en laat het geheel zakken.

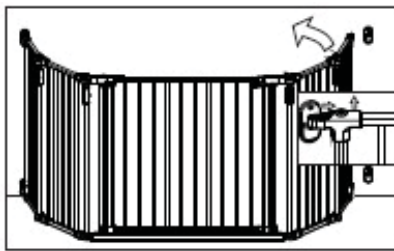


Los nu de drukknop (14).

## 7. Het hek naar één kant oplooiën



Draai beide hoekscharnieren in uurwerkwijzerszin los.

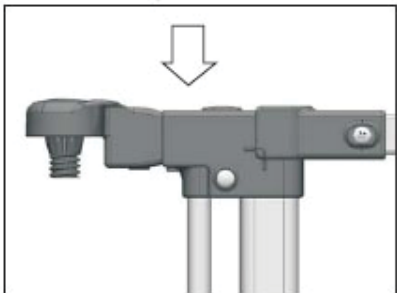


Volg procedure 5 om één kant van het hek te openen

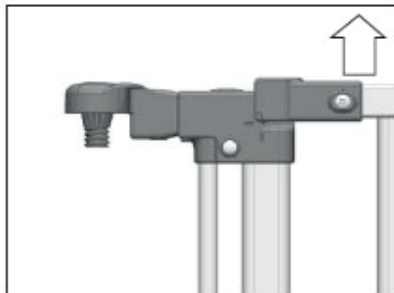


Vouw het hek samen tegen de muur.

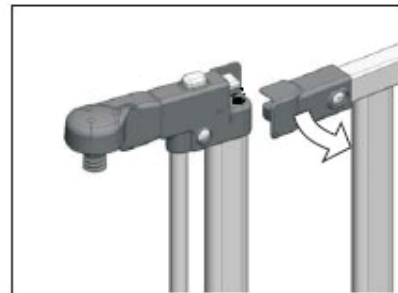
## 8. De deur openen



Druk op de ontgrendelingsknop (4).



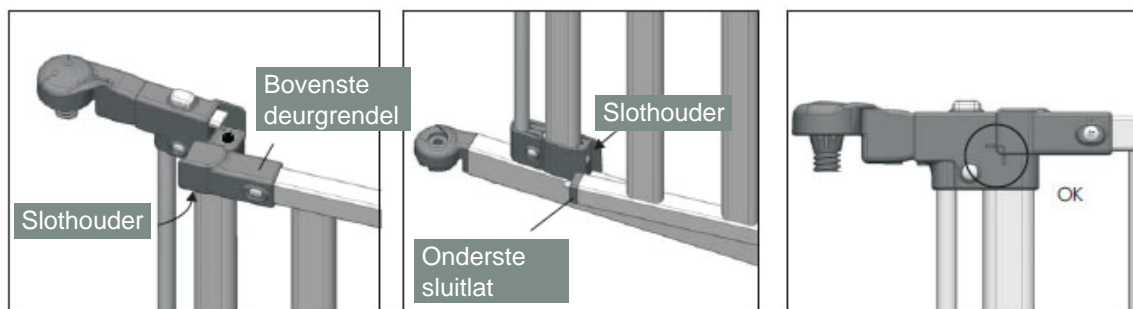
Hef het deurpaneel (2) op.



Draai open.



## 8. De deur sluiten



De bovenste sluitlat moet volledig vergrendeld zitten in de slohouder op de bovenste deurgrendel (9).

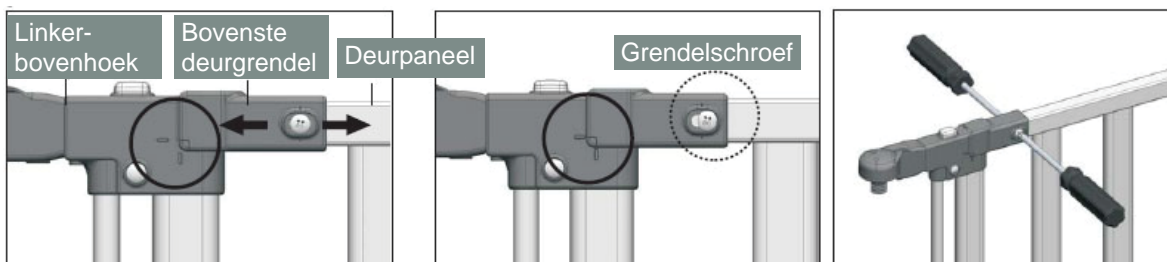
De onderste sluitlat moet volledig vergrendeld zitten in de slohouder van het deurframe (1).

De marking van de linker bovenhoek moeten afgestemd worden op de marking van de bovenste deurgrendel (9).

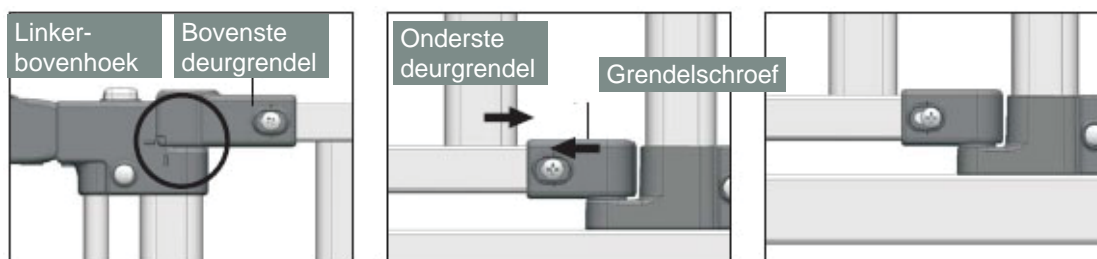
**Belangrijk :** Steeds controleren indien het hek goed vergrendeld is na het sluiten

## 9. Indien de deur niet automatisch sluit : te volgen aanpassingen

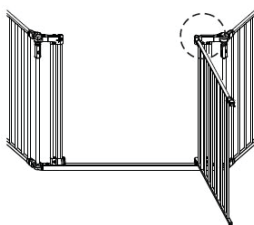
Indien de markeringen van de linker bovenhoek en de bovenste deurgrendel (9) niet aansluiten, dan dienen onderstaande aanpassingen uitgevoerd te worden, opdat de deur terug automatisch sluit.



Indien de markeringen lateraal niet overeenkomen, maak dan de grendelschroef op de bovenste deurgrendel (9) los met behulp van twee schroevendraaiers. Beweeg vervolgens het deurframe en de bovenste deurgrendel naar links of rechts tot de markeringen op elkaar afgestemd zijn. en maak de grendelschroef terug vast.



Indien de markeringen in de hoogte niet overeenkomen, maak dan de grendelschroef op de onderste deurgrendel (10) los met behulp van twee schroevendraaiers. Beweeg vervolgens het deurframe en de onderste deurgrendel naar links of rechts tot de markeringen op elkaar afgestemd zijn. en maak de grendelschroef terug vast.



## 10. De deur blokkeren

**Het blokkeersysteem is alleen bedoeld voor volwassenen.**

Van zodra de deur volledig open wordt gehouden, werkt de automatische sluiting van het hek niet meer. Hierdoor kan uw kind zonder beperking heen en weer bewegen. Let daar mee op.

## FRANCAIS

**IMPORTANT - A CONSERVER POUR DE FUTURS BESOINS DE REFERENCE - A LIRE ATTENTIVEMENT.**

POUR ÉVITER TOUT DANGER D'ÉTOUFFEMENT ENLEVER LA PROTECTION AVANT D'UTILISER CET ARTICLE. CETTE PROTECTION DOIT ÊTRE DEDRUITE OU RANGÉE HORS DE PORTEE DES BEBES ET DES ENFANTS.

**AVERTISSEMENT : NE PAS LAISSER L'ENFANT SANS SURVEILLANCE****1. Avertissements****AGE ET USAGE**

**AVERTISSEMENT** : Pour les enfants de 24 mois et moins. Arrêter l'utilisation de cette barrière dès que vous voyez que votre enfant peut l'ouvrir, l'escalader ou qu'ils savent passer par dessus la barrière. Soyez toujours attentif avec d'autres enfants dans les alentours qui savent escalader la barrière.

N'utiliser jamais la barrière portillon s'il ne peut être fixé en toute sécurité et à plat aux murs, encadrement ou montants de portes. Ces surfaces de fixation doivent convenir à l'utilisation de la barrière, être en bon état, régulier et solide.

Assemblez la barrière suivant les instructions décrites ci-dessous.

Ne modifiez jamais le design et le montage de cette barrière.

La barrière dispose d'un système de fermeture manuel.

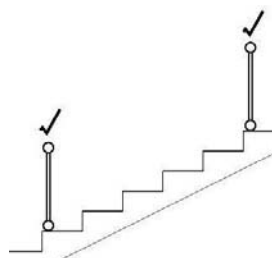
Uniquement pour usage domestique

**AVERTISSEMENT** : Le mauvais montage ou positionnement de cette barrière de sécurité peut s'avérer dangereux

**Contrôle de l'endroit de montage** : Les surfaces de fixation doivent convenir à l'utilisation de la barrière et ne présenter aucun défaut structurel.

**Montage - AVERTISSEMENT** : la barrière ne peut jamais être utilisée en travers des ouvertures de fenêtres. Le positionnement des barrières de sécurité pour escaliers par rapport aux marches peut avoir une incidence néfaste sur la sécurité de votre enfant.

1. Si la barrière de sécurité est utilisée en haut de l'escalier pour empêcher l'enfant de tomber de l'escalier, il convient de ne pas la positionner plus bas que le palier d'étage.
2. Si la barrière de sécurité est utilisée en bas de l'escalier pour empêcher l'enfant de monter l'escalier, il convient de la positionner sur la dernière marche



**Mise en service - AVERTISSEMENT** : Avant la mise en service de la barrière, contrôlez si toutes les pièces détachées sont en bon état, sont bien serrées et ne présentent pas de bords tranchants auxquels l'enfant pourrait se blesser ou rester accroché par ses vêtements (ou cordelettes, collier, ruban de la tétine), ce qui comprend un risque de pendaison. Contrôlez tous les points de jonction.

**Inspection - AVERTISSEMENT** : Contrôlez régulièrement la barrière pour détecter les éléments endommagés ou manquants. Si c'est le cas, mettez la barrière hors service. Vérifiez toujours si la barrière est bien fixée et que les verrouillages fonctionnent parfaitement.

**Remplacement de composants** : Utilisez toujours des pièces détachées originales, à obtenir chez le fabricant ou le distributeur.

**Risque d'incendie** : Ne placez jamais la barrière à proximité d'une source de chaleur, comme un chauffage électrique, un chauffage au gaz, etc., afin d'éviter tout risque d'incendie.

**Entretien** : Nettoyez la barrière uniquement avec du savon ou un autre détergent doux sans composants toxiques et de l'eau chaude. Sêchez soigneusement.





## 2. Sécurité et données générales

### Sécurité

Cette barrière répond aux prescriptions de sécurité décrites dans la norme EN 1930:2011.

### Information produit

Dimensions la barrière : 102\*6.5\*77H cm

Structure : métallique

Achèvement : peinture en poudre, revêtu électrostatiquement

Coloris disponibles : Noir (07)

### Garantie

Ce produit bénéficie d'une garantie de deux ans contre tout défaut de fabrication et sur présentation d'une preuve d'achat.

### Info et Contact

Quax nv  
Karel Picquélaan 84  
B-9800 Deinze  
Belgium

T 00 32 9 380 80 95  
F 00 32 9 386 90 53

Informations générales  
info@quax.eu

Vente  
sales@quax.eu

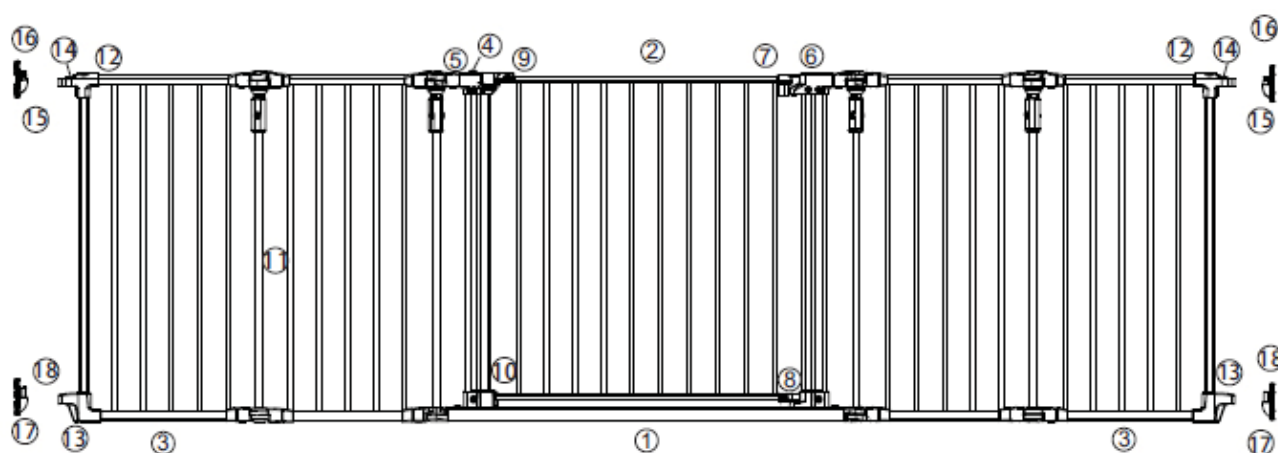
Service à la clientèle  
customerservice@quax.eu

Internet  
www.quax.eu

### 3. Liste des pièces détachées

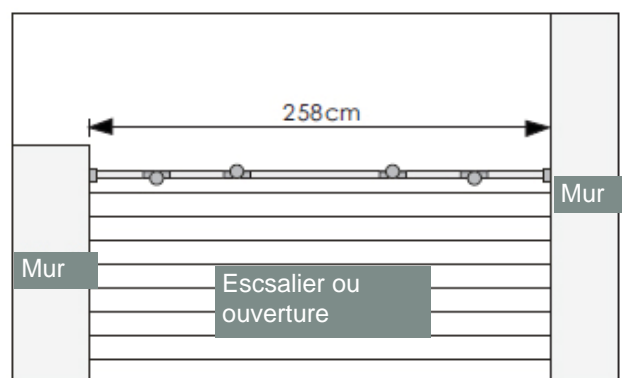
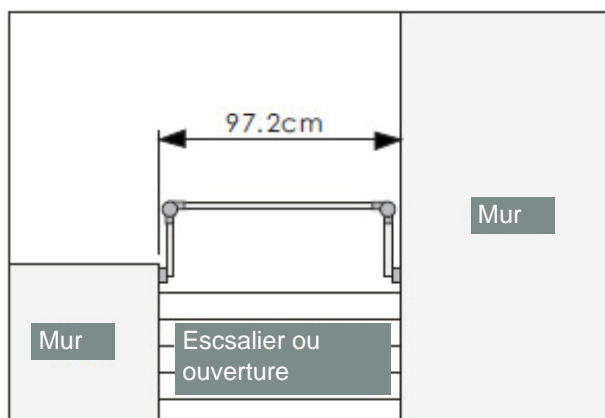
Contrôlez si vous retrouvez dans l'emballage toutes les pièces détachées mentionnées ci-dessous.

- |                                     |                                  |                             |
|-------------------------------------|----------------------------------|-----------------------------|
| 1. Cadre de la porte 1 pce          | 9. Loquet sup de la porte 1 pce  | 17. Crochet inférieur 2 pcs |
| 2. Panneau de la porte 1 pce        | 10. Loquet inf de la porte 1 pce | 18. Axe inférieur 2 pcs     |
| 3. Cadre de barrière 2 pcs          | 11. Barreau amovible 2 pcs       | 19. Pochoir 1 pce           |
| 4. Bouton de verrouillage 1 pce     | 12. Equerre supérieure 2 pcs     |                             |
| 5. Coin supérieur gauche 1 pce      | 13. Equerre inférieure 2 pcs     |                             |
| 6. Coin supérieur droit 1 pce       | 14. Bouton-poussoir 2 pcs        |                             |
| 7. Charnière sup. de la porte 1 pce | 15. Crochet supérieur 2 pcs      |                             |
| 8. Charnière inf. de la porte 1 st  | 16. Axe supérieur 2 pcs          |                             |



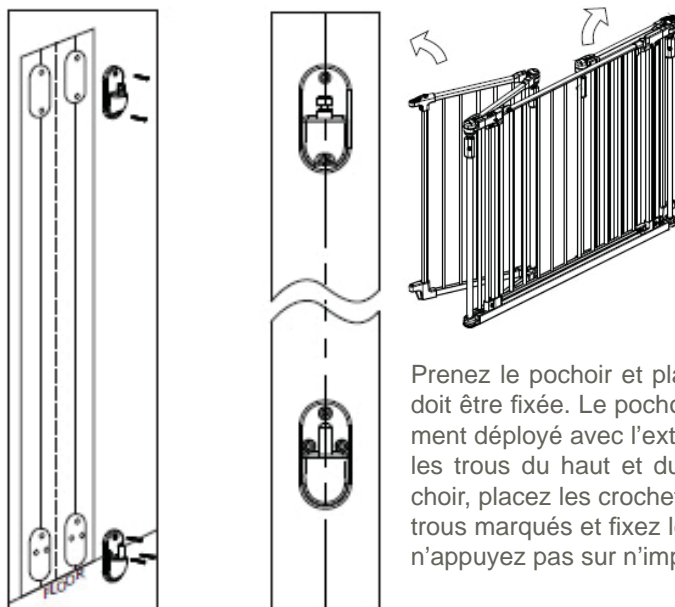
### 4. Montage de la barrière

**Etape 1 :** Déterminez l'endroit où cette barrière doit être placée. La barrière est prévue pour des ouvertures de 97,2 cm. jusque 181.1cm



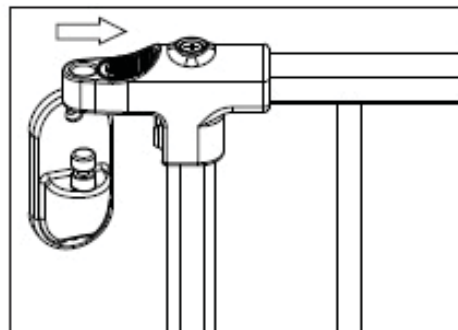
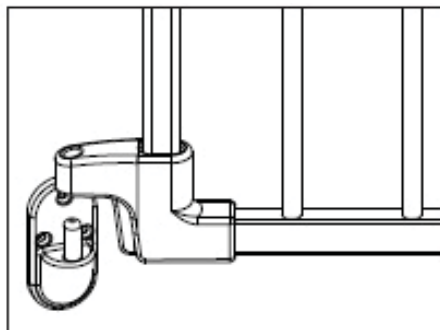


**Etape 2 Montage mural :** Les dessins servent pour les deux montages.



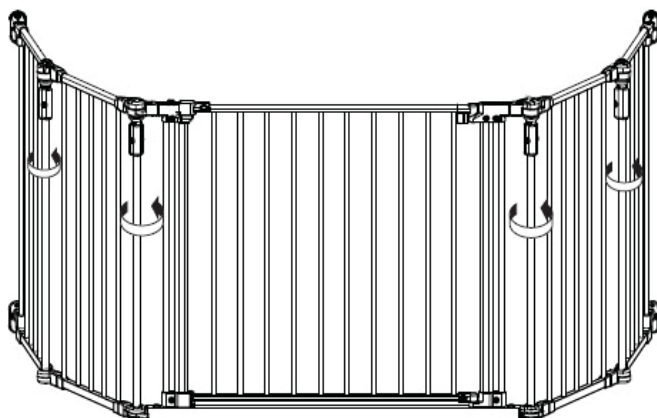
Prenez le pochoir et placez-le sur la surface sur laquelle la barrière doit être fixée. Le pochoir doit être placé bien verticalement et totalement déployé avec l'extrémité inférieure reposant sur le sol. Marquez les trous du haut et du bas (Voir dessin à gauche). Retirez le pochoir, placez les crochets supérieurs (15) et inférieurs (17) devant les trous marqués et fixez les avec les vis fournies. Dépliez la barrière et n'appuyez pas sur n'importe quel bouton. Voir le dessin à droite.

**Etape 3 :** Raccrochement des panneaux



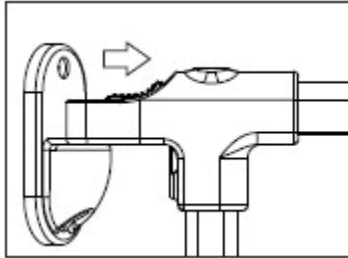
Placez d'abord l'équerre inférieure (13) sur le crochet inférieur (17). Ensuite, appuyez sur le bouton (14) et accrochez l'équerre supérieur (12) sur le crochet supérieur (15).

**Etape 4 :** Fixation des coins de la barrière

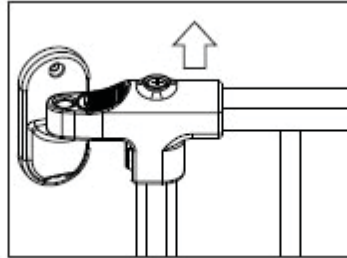


Tournez les charnières angulaires contre les aiguilles de l'horloge afin de fixer les barreaux. Assurez-vous que les charnières supérieures sont serrées..

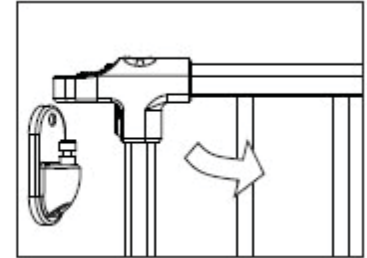
## 5. Ouvrir la barrière entière



Appuyez sur le bouton (14).

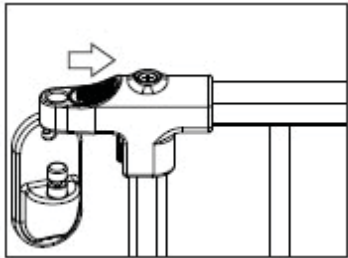


Soulevez la barrière.

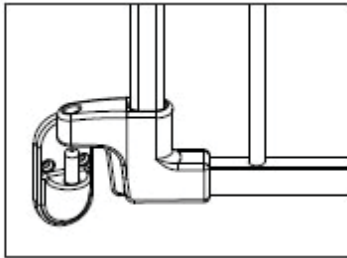


Tirez pour ouvrir.

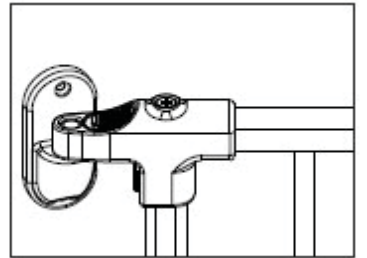
## 6. Fermer la barrière entière



Continuez à appuyez sur le bouton(14) jusque la barrière entière est fermée.

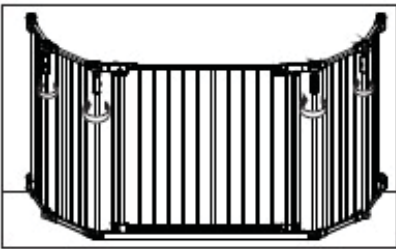


Insérez légèrement l'équerre inférieure (13) sur l'axe inférieur (18), puis insérez l'équerre supérieur (12) sur l'axe supérieur (16). Abaissez doucement .

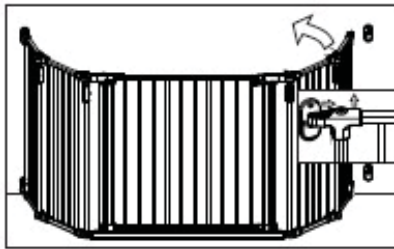


Relâchez le bouton-poussoir (14).

## 7. Plier la barrière latéralement



Desserrez les charnières angulaires avec la montre.

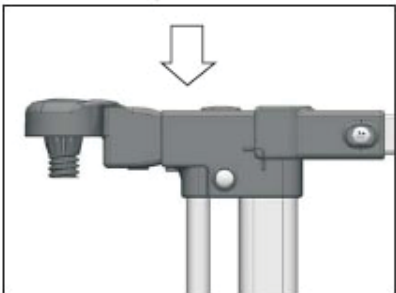


Suivez la procédure 5 afin d'ouvrir un côté de la barrière.

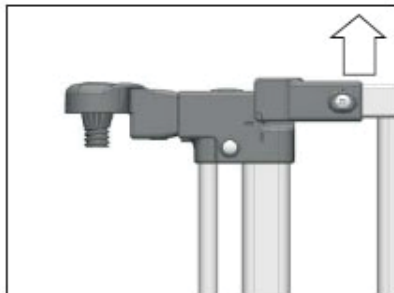


Pliez la barrière contre le long du mur.

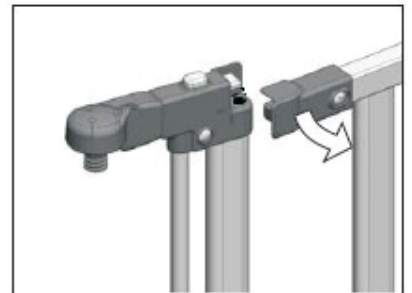
## 8. Ouvrir la porte



Appuyez sur le bouton de verrouillage (4).



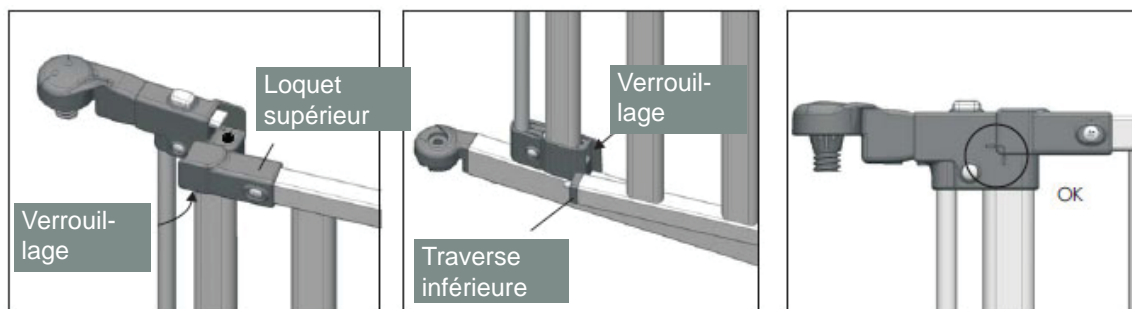
Soulevez le panneau de porte (2).



Tirez pour ouvrir..



## 8. Fermer la porte



La traverse supérieure doit être complètement verrouillée dans le loquet supérieur de la porte (9).

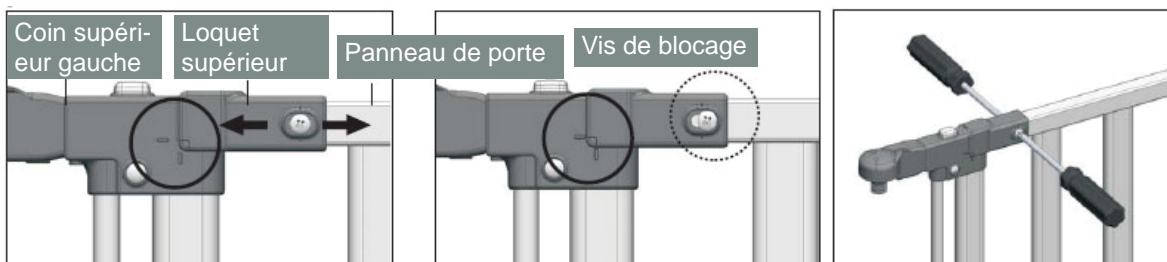
La traverse inférieure doit être complètement verrouillée dans le loquet de la porte (1).

Le marquage du coin supérieur gauche doit être aligné au marquage du loquet supérieur de la porte (9).

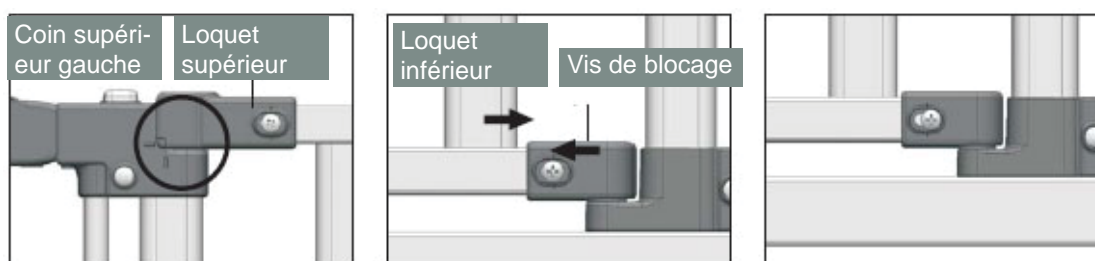
**Important :** Toujours vérifier si la porte est correctement verrouillée après la fermeture

## 9. Si la porte ne se ferme pas automatiquement : suivre les modifications

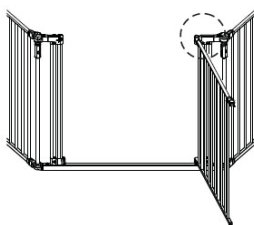
Si les marquages du coin gauche et du loquet supérieur de la porte (9) ne sont pas alignés, les modifications suivantes doivent être effectuées, de sorte que la porte se ferme de nouveau automatiquement.



Si les marquages ne correspondent pas latéralement, dévisser la vis de blocage sur loquet supérieur (9) à l'aide de deux tournevis. Ensuite, bougez le cadre de la porte et le loquet supérieur vers la gauche ou la droite jusqu'à ce que les marquages s'alignent et finalement resserrez la vis de blocage



Si les marquages ne correspondent pas en hauteur, dévisser la vis de blocage sur loquet inférieur (10) à l'aide de deux tournevis. Ensuite, bougez le cadre de la porte et le loquet inférieur vers la gauche ou la droite jusqu'à ce que les marquages s'alignent et finalement resserrez la vis de blocage



## 10. Verrouiller la porte

**Le système de verrouillage s'adresse aux adultes.**

Une fois que la porte est tenue complètement ouverte, la fermeture automatique de la barrière ne fonctionne plus ce qui permet à votre enfant de se déplacer sans restriction. Faites attention.

## DEUTSCH

**WICHTIG : ZUM SPÄTEREN NACHSCHLAGEN  
AUFBEWAHREN - SORGFÄLTIG LESEN.**

VOR DIE VERWENDUNG DIESES PRODUKTS ALLE KUNSTSTOFFVERPACKUNG ENTFERNEN UM ERSTICKUNGSGEFAHR ZU VERHINDERN. DIE PACKUNG ZERSTÖREN ODER AUSSERHALB DER REICHWEITE VON KINDERN HALTEN.

**WARNUNG : DAS KIND NIE UNBEAUF SICHTIGT LASSEN.**

## 1. Warnungen

**ALTER UND BENUTZUNG**

**WARNUNG :** Nur für Kinder bis 24 Monaten und weniger. Dieses Produkt nicht verwenden wenn Ihr Kind es öffnen oder hinüberklettern kan. Beobachten Sie bitte andere Kinder in die Umgebung die hinüberklettern können.

Benutzen Sie das Sicherheitsgitter nie, wenn Sie sich nicht davon vergewissert haben, dass es sicher befestigt wurde, wenn es nicht senkrecht zwischen zwei Wänden, Türleisten und in anderen ähnlichen Fällen aufgespannt werden kann. Diese letzten zwei Befestigungsstellen sollen sich in gutem Zustand befinden, eine ebene Oberfläche aufweisen und stabil sein.

Bauen sie das Sicherheitsgitter zusammen gemäss untenstehende Anleitung.

Ändern Sie nichts an der Formgestaltung und der Montage dieses Türgitters.

Das Sicherheitsgitter ist mit einem manuellen Verschluss ausgerüstet.

Nur für den Hausgebrauch

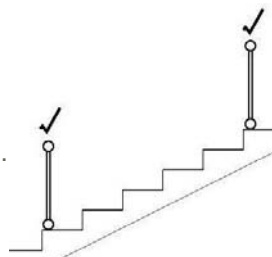
**WARNUNG :** fehlerhafte Montage bzw. Positionierung der Türgitter kann gefährlich sein.

**Kontrolle der Baustelle :** Befestigungsoberflächen sollten für den Gebrauch geeignet und strukturell solide sein.

**Aufbau - WARNUNG :** Dieses Produkt darf nicht eingesetzt werden um Fensteröffnungen oder ähnliche ab zu schliessen.

Die Position des Sicherheitstors der Treppe gegenüber kann eine umgekehrte Wirkung auf die Sicherheit Ihres Kindes auslösen. Eine falsche Montage vom Türgitter an einer Treppe kan lebensgefährlich sein für das Kind.

1. Oben an einer Treppe montieren Sie das Türgitter auf die höchste Stufe zum vermeiden dass das Kind herunter fällt
2. Unten an einer Treppe montieren Sie das Türgitter auf den ersten Stufe sodass das Kind die Treppe nicht hinauf klettern kann.



**Inbetriebnahme- WARNUNG :** Überprüfen Sie vor Gebrauch des Türgitters, ob sich alle Teile in gutem Zustand befinden, gut angedreht sind und keine scharfen Ränder aufweisen, an denen das Kind sich verletzen könnte oder es mit der Kleidung hängen bleiben könnte (oder Kordeln, Halskette und Band des Schnullers), wodurch es ein Erhängungsrisiko gibt. Kontrollieren Sie alle Verbindungsstellen. Ueberprüfen Sie regelmässig die Befestigung und die genaue Wirkung der Verriegelung

**Kontrolle - WARNUNG :** Überprüfen Sie der Türgitter regelmässig angesichts zerbrochener, verzerrter oder verschwundener Teile. Bei Feststellung solcher Mängel sofort den Gebrauch des Türgitters unterbrechen. Immer nach gehen ob das Gitter fest montiert ist und die Verriegelungen einwandfrei funktionieren.

**Austausch von Unterteile :** Gebrauchen Sie nur Originalteile. Zu erhalten beim Hersteller oder beim Vertriebsgesellschaft.

**Brandgefahr :** Setzen Sie der Türgitter zur Vorbeugung der Brandgefahr keiner Heizquelle, wie zum Beispiel der elektrischen Heizung, Gasheizung usw. aus.

**Pflege :** Reinigen Sie der Türgitter nur mit Seife oder einem anderen milden Reinigungsmittel ohne toxische Bestandteile und mit warmem Wasser.



## 2. Sicherheit und Allgemeine Information

### Sicherheit

Dieses Sicherheitsgitter entspricht den im Standard EN 1930:2011 beschriebenen Sicherheitsvorschriften.

### Productinformation

Abmessungen des Türgitters : 102\*6.5\*77H cm  
Struktur : Metall  
Endbearbeitung: Pulver Lack, elektrostatisch beschichtet  
Verfügbare Farben : Schwarz (07)

### Garantie

Für dieses Sicherheitsgitter gibt es eine zweijährige Garantie angesichts Produktionsfehler mittels Vorzeigung einer Einkaufsnachweis.

### Info und Kontakt

Quax nv  
Karel Picquélaan 84  
B-9800 Deinze  
Belgium

T 00 32 9 380 80 95  
F 00 32 9 386 90 53

Allgemeine Information  
[info@quax.eu](mailto:info@quax.eu)

Verkauf  
[sales@quax.eu](mailto:sales@quax.eu)

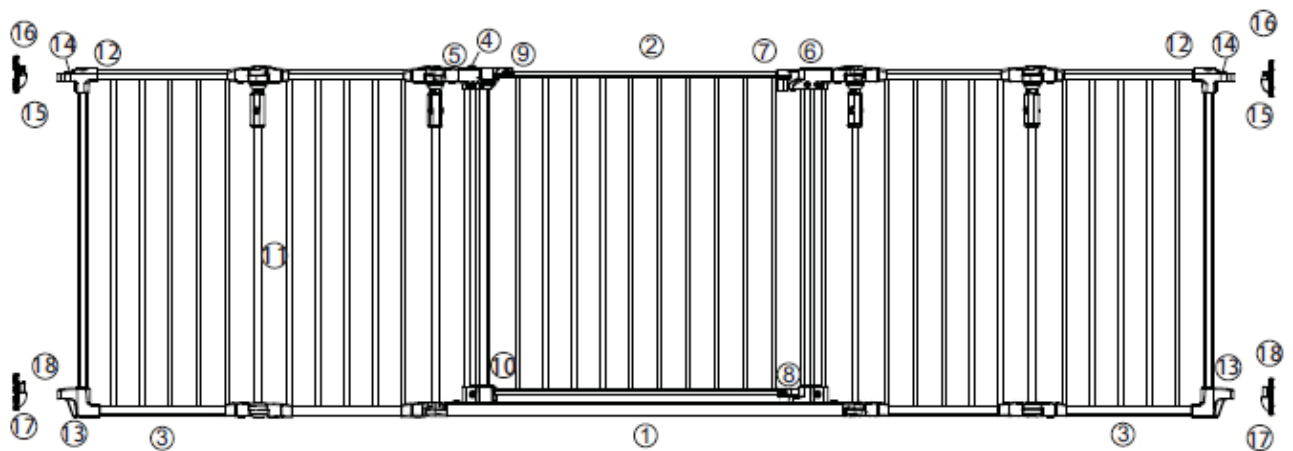
Kundenservice  
[customerservice@quax.eu](mailto:customerservice@quax.eu)

Internet  
[www.quax.eu](http://www.quax.eu)

## 3. Unterteileliste

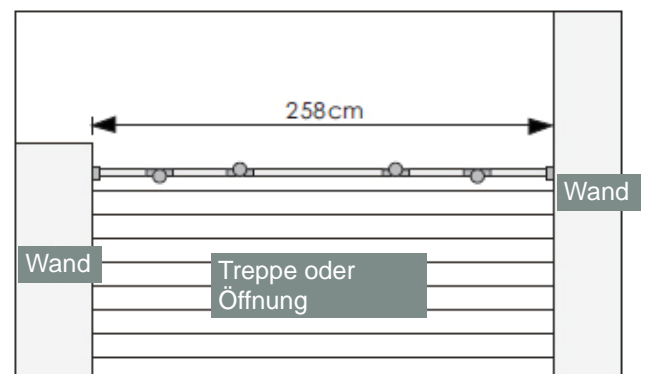
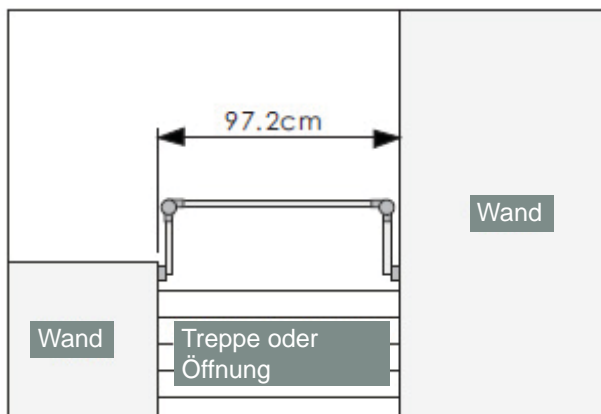
Überprüfen Sie die Vollständigkeit aller nachstehenden Unterteile in der Verpackung.

- |                                  |                                      |                           |
|----------------------------------|--------------------------------------|---------------------------|
| 1. Türrahm 1 st                  | 9. Obere Türverriegelung 1 st        | 17. Untere Wandhaken 2 st |
| 2. Türblatt 1 st                 | 10. Untere Türverriegelung 1 st      | 18. Untere Stift 2 st     |
| 3. Gitterrahm 2 st               | 11. Entfernbare Schlupfsprossen 2 st | 19. Schablone 1 st        |
| 4. Sperrtaste 1 st               | 12. Oberen Wandhalterung 2 st        |                           |
| 5. Linke obere Ecke 1 st         | 13. Unteren Wandhalterung 2 st       |                           |
| 6. Rechte obere Ecke 1 st        | 14. Drucktaste 2 st                  |                           |
| 7. Obere Scharnier der Tür 1 st  | 15. Obere Wandhaken 2 st             |                           |
| 8. Untere Scharnier der Tür 1 st | 16. Obere Stift 2 st                 |                           |



## 4. Der Zusammenbau des Gitters

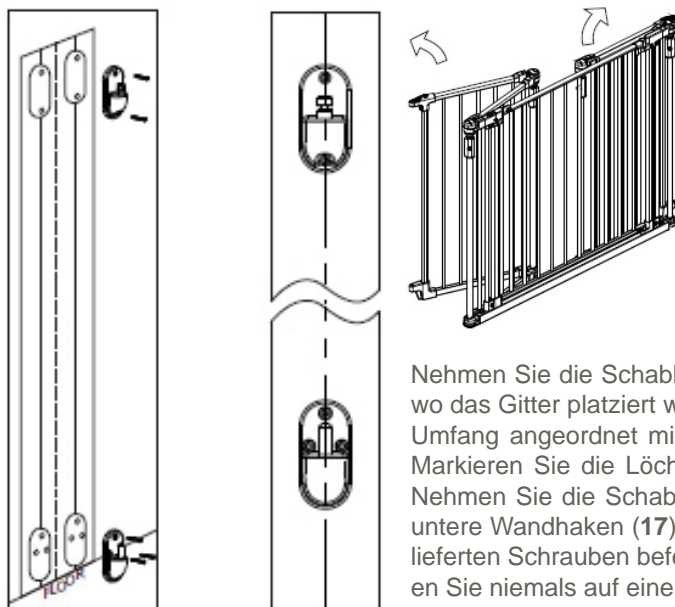
**Schritt 1 :** Bestimmen Sie wo dieses Gitter platziert werden muss. Das Gitter ist geeignet für Öffnungen von 97,2 cm. bis 181.1cm





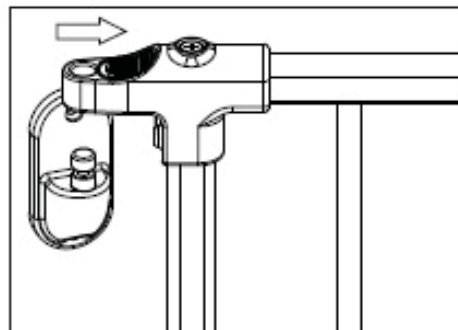
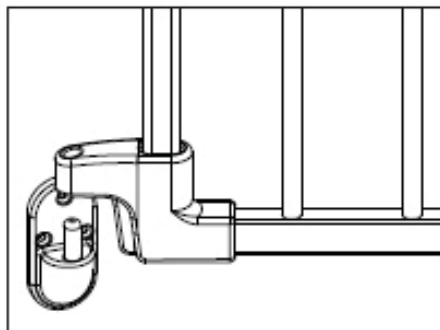


**Schritt 2 Wandmontage** : Die Zeichnungen sind für die beiden Befestigungen nützlich.



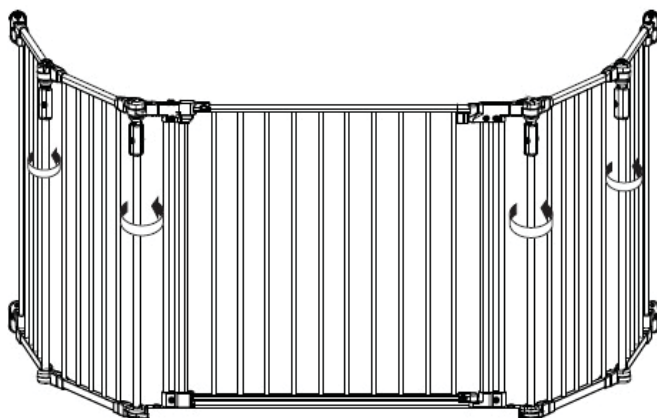
Nehmen Sie die Schablone und stellen Sie diese auf der Oberfläche wo das Gitter platziert wird. Die Schablone wird vertikal und in vollem Umfang angeordnet mit dem unteren Ende auf den Boden gestellt. Markieren Sie die Löcher oben und unten (Siehe Zeichnung links). Nehmen Sie die Schablone weg, richten Sie die obere (15) und die untere Wandhaken (17) für die markierten Löcher und mit den mitgelieferten Schrauben befestigen. Falten Sie das Gitter offen und drücken Sie niemals auf einer Taste, siehe Zeichnung rechts.

**Schritt 3** : Die Paneele einhaken



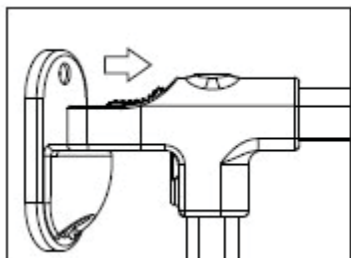
Stecken Sie den unteren Wandhalterung (13) auf der unteren Wandhaken (17). Dann drücken Sie die Taste (14) und stecken Sie den oberen Wandhalterung (12) auf der oberen Wandhaken (15).

**Schritt 4** : Die Ecken des Gitters befestigen

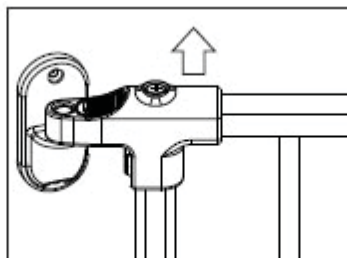


Drehen Sie beide Eckscharnieren gegen Uhrzeigersinn und sperren Sie die Schlupfprossen. Stellen Sie sicher, dass die oberen Scharnieren fest angezogen sind.

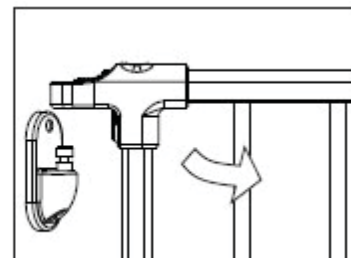
## 5. Das vollständig Gitter öffnen



Drücken Sie die Taste (14).

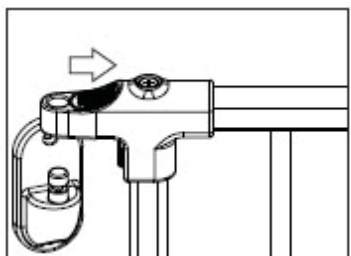


Das gesamte Gitter heben.

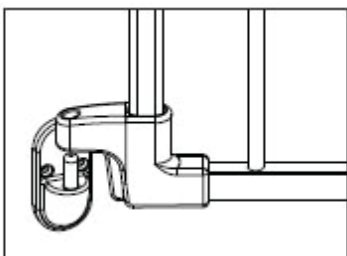


Öffnen Sie die Tür.

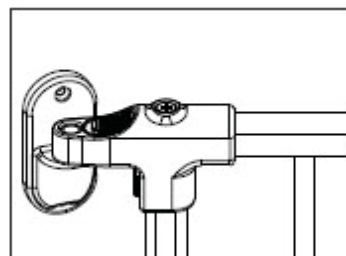
## 6. Das vollständig Gitter schließen



Halten Sie die Taste (14) bis das gesamte Gitter geschlossen ist.

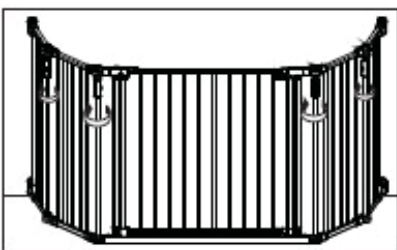


Stecken Sie den unteren Wandhalterung (13) auf den unteren Stift aber nicht vollständig (18). Nun den oberen Wandhalterung (12) auf den oberen Stift (16) und ließ ihn fallen.

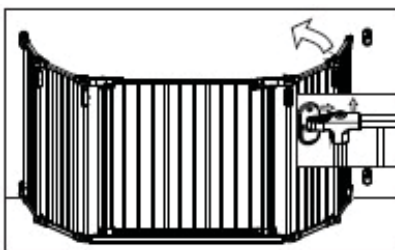


Lösen Sie nun die Taste (14).

## 7. Das Gitter zu einer Seite Falten



Lösen Sie beide Eckscharniere im Uhrzeigersinn

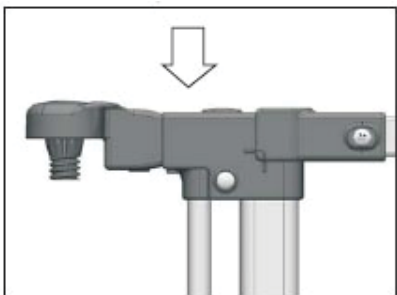


Folgen Sie Vorgang 5 um einer Seite des Gitter zu öffnen

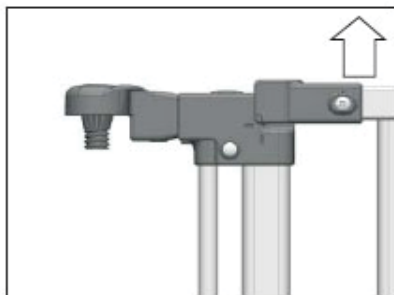


Falten Sie das Gitter gegen den Mauer.

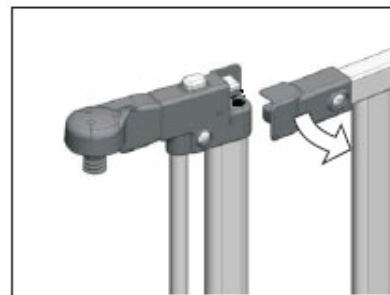
## 8. Das Öffnen der Tür



Drücken Sie den Entriegelungsknopf (4).



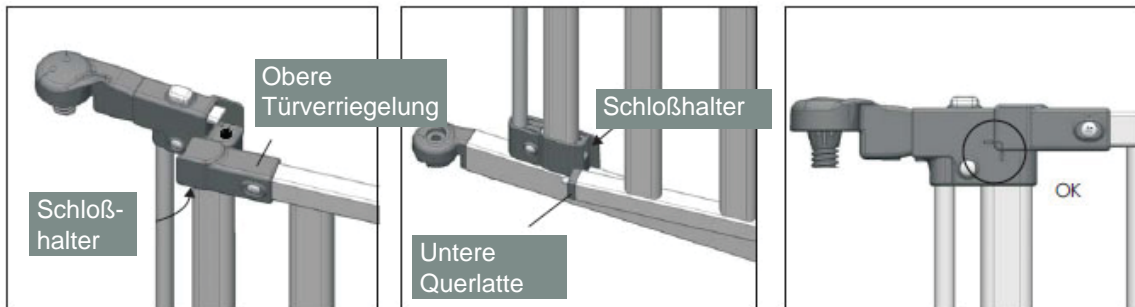
Das Türblatt (2) heben.



Öffnen Sie die Tür.



## 8. Das Schließen der Tür



Der obere Querlatte muss vollständig in das Schloßhalter auf den oberen Türverriegelung gesperrt werden (9).

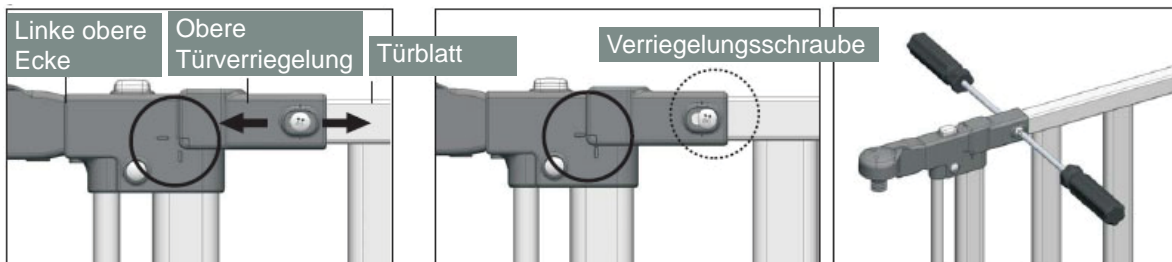
Der untere Querlatte muss vollständig in das Schloßhalter des Türrahms gesperrt werden (1).

Die Markierung des linken oberen Ecke sollte auf die Markierung des oberen Türverriegelung abgestimmt sein (9).

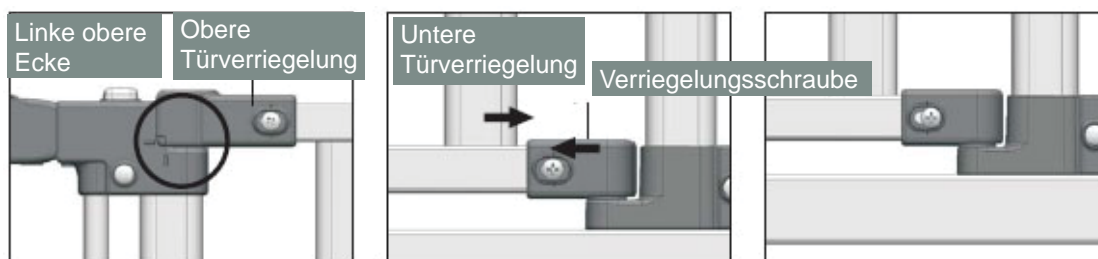
**Wichtig :** Immer prüfen ob das Tor richtig nach dem Schließen verriegelt ist

## 9. Wenn die Tür sich nicht automatisch schließt : die Änderungen verfolgen

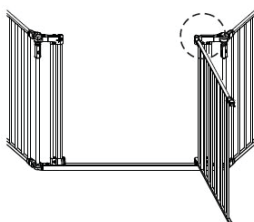
Wenn die Markierungen von der linken oberen Ecke und der oberen Türverriegelung (9) nicht anschließen, dann führen Sie die folgenden Änderungen durch so dass die Tür wieder automatisch schliesst.



Wenn die Markierungen seitlich nicht überein stimmen, Lösen Sie der Verriegelungsschraube auf den oberen Türverriegelung (9) unter Verwendung von zwei Schraubendreher. Dann bewegen Sie das Tür-rahm und die obere Türverriegelung nach links oder rechts bis die Markierungen ausgerichtet sind.und schrauben Sie die Verriegelungsschraube zurück an.



Wenn die Markierungen in Höhe nicht überein stimmen, Lösen Sie der Verriegelungsschraube auf den unteren Türverriegelung (10) unter Verwendung von zwei Schraubendreher. Dann bewegen Sie das Tür-rahm und die untere Türverriegelung nach links oder rechts bis die Markierungen ausgerichtet sind. und schrauben Sie die Verriegelungsschraube zurück an.



## 10. Die Tür blockieren

**Das Schließsystem ist nur für Erwachsene bestimmt.**

Sobald die Tür vollständig geöffnet wird, funktioniert das automatische Schließen des Gitters nicht mehr. Dies ermöglicht Ihrem Kind hin und her ohne Begrenzung zu bewegen. Beachten Sie dass bitte.

**ENGLISH****IMPORTANT - RETAIN FOR FUTURE REFERENCE - READ CAREFULLY.**

TO AVOID DANGER OF SUFFOCATION REMOVE PLASTIC COVER BEFORE USING THIS ARTICLE. THIS COVER SHOULD BE DESTROYED OR KEPT AWAY FROM BABIES AND CHILDREN.

**WARNING : DO NOT LEAVE THE CHILD UNATTENDED.**

**1. Warnings****AGE AND USE**

**WARNING :** This safety barrier is suitable for use with children up to 24 months of age and less or stop using the barrier if the child is capable of climbing it. Be always careful with older children in the neighbourhood who already are able to climb the barrier.

Never use the barrier when you are not sure that you can fix it in a safe way, when it cannot be fixed at right angles between two walls, doorposts, etc ... These surfaces need to be in good condition, to be flat and solid.

Assemble the barrier following the instructions hereunder.

Do not change the design and the assembly method of this barrier.

The safety barrier is equipped with a manual closing system.

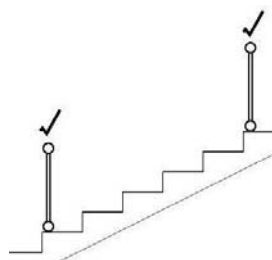
Only for domestic use

**WARNING :** incorrect fitting or positioning of this safety barrier can be dangerous

**Assembly surroundings :** Be sure the fixing surfaces are suitable to fasten the barrier and are structurally fit.

**Fitting - WARNING :** This safety barrier must not be fitted across windows. Incorrect fitting or positioning of this safety barrier can be dangerous. In case of stairs :

1. If the safety barrier is used at the top of the stairs, it should not be positioned below the top level.
2. If used at the bottom of the stairs, it should be positioned on the lowest stair.



**Introduction - WARNING :** Before putting into use, check if all parts of the barrier are in good condition, well tightened, and do not show sharp edges which may injure the child or snag on its clothing (or cords, necklaces, pacifier ribbons), causing a strangulation hazard. Check all connection points and ensure that the locking system works properly.

**Inspection - WARNING :** Regularly check the barrier for broken, warped or missing parts. No longer use the barrier whenever such parts are found. The safety barrier should be checked regularly to ensure that it is properly fixed and secure.

**Replacement of parts :** Always use original parts, to obtain from the manufacturer or the distributor.

**Fire hazard :** Do not place the barrier near a heat source such as electrical heating, gas heating, etc. in order to avoid any fire hazard.

**Maintenance :** Only clean the barrier with soap or any other mild cleaning agent without toxic components and with warm water.



## 2. Safety and general information

### Safety

This barrier meets the safety prescriptions provided in the 1930:2011 standard.

### Product information

Dimensions of the barrier : 102\*6.5\*77H cm  
Structure : metal  
Finish : powder laquer, electrostatically coated  
Available colors : Black (**07**)

### Guarantee

This product comes with a two-year guarantee on manufacturing defects and proof of purchase.

### Info and Contact

Quax nv  
Karel Picquélaan 84  
B-9800 Deinze  
Belgium

T 00 32 9 380 80 95  
F 00 32 9 386 90 53

General information  
[info@quax.eu](mailto:info@quax.eu)

Sales  
[sales@quax.eu](mailto:sales@quax.eu)

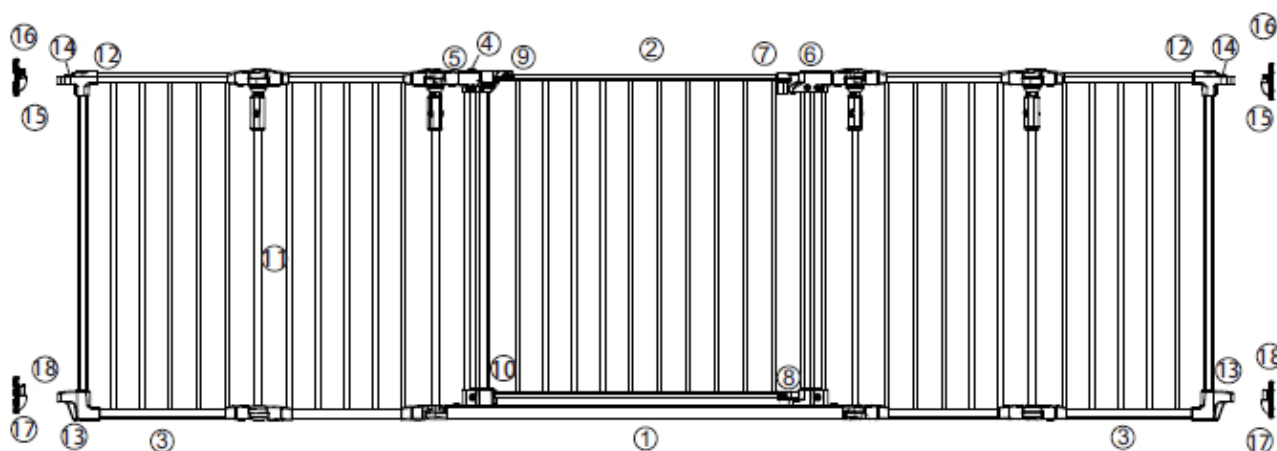
Customer service  
[customerservice@quax.eu](mailto:customerservice@quax.eu)

Internet  
[www.quax.eu](http://www.quax.eu)

## 3. Parts list

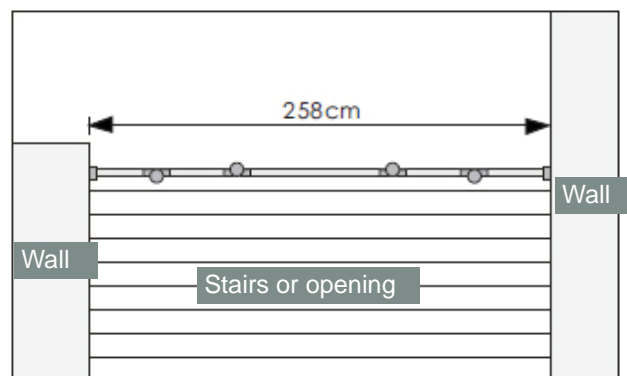
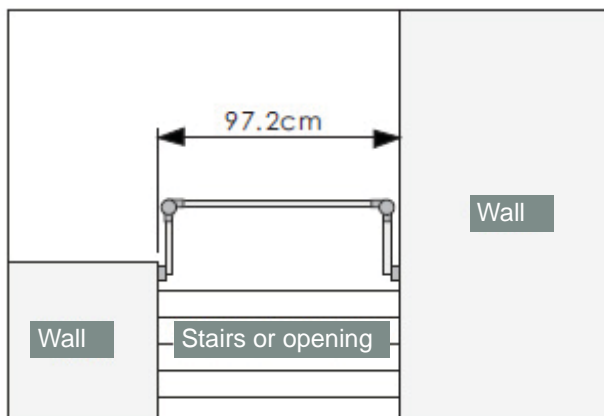
Check whether all parts mentioned below are included in the packaging.

- |                                  |                            |                           |
|----------------------------------|----------------------------|---------------------------|
| 1. Door frame 1 pce              | 9. Upper door latch 1 pce  | 17. Lower wall hook 2 pcs |
| 2. Door panel 1 pce              | 10. Lower door latch 1 pce | 18. Lower pin 2 pcs       |
| 3. Gate frame 2 pcs              | 11. Removable bar 2 pcs    | 19. Template 1 pce        |
| 4. Release button 1 pce          | 12. Upper bracket 2 pcs    |                           |
| 5. Left upper corner 1 pce       | 13. Lower bracket 2 pcs    |                           |
| 6. Right upper corner 1 pce      | 14. Push-button 2 pcs      |                           |
| 7. Upper hinge of the door 1 pce | 15. Upper wall hook 2 pcs  |                           |
| 8. Lower hinge of the door 1 pce | 16. Upper pin 2 pcs        |                           |



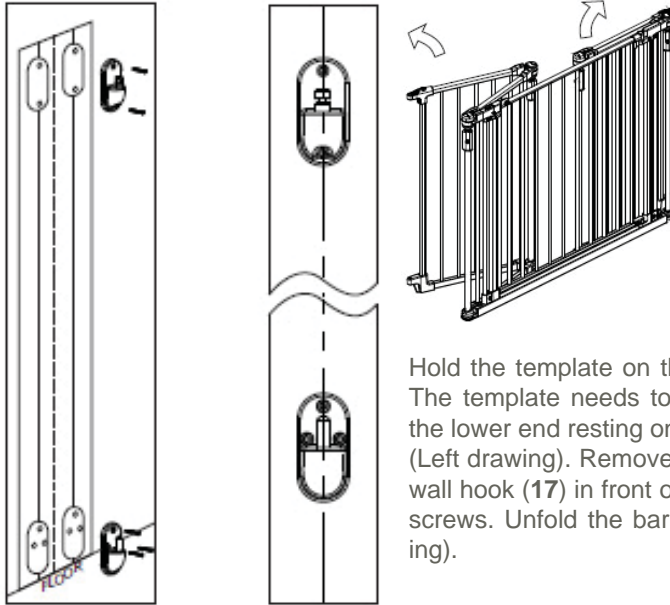
## 4. Assembling the gate

**Step 1 :** Determine the space where this gate must be placed. The barrier is suitable for openings from 97,2 cm to 181.1cm



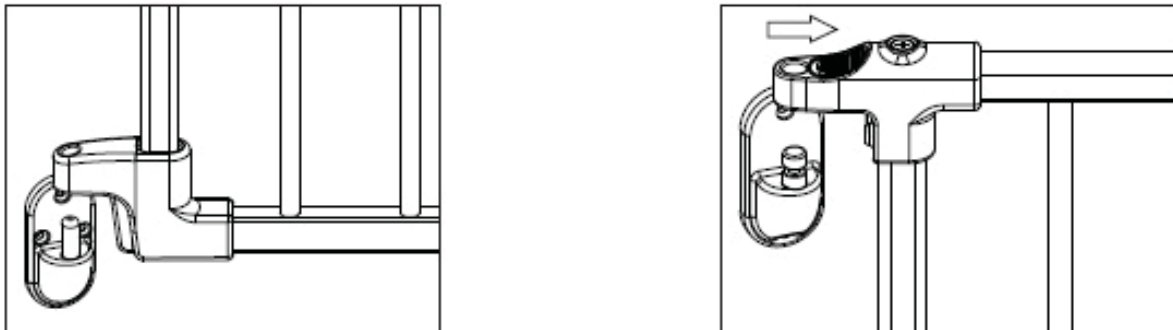


**Step 2 Wall fixation** : the drawings can be used for both mountings.



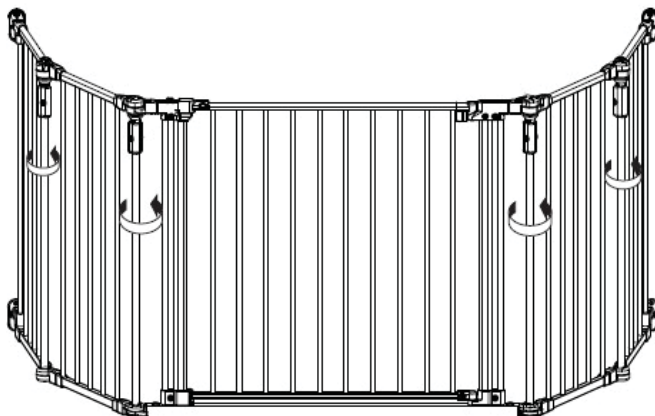
Hold the template on the surface where the gate is to be mounted. The template needs to be placed vertically and fully extended with the lower end resting on the ground. Mark the holes above and below (Left drawing). Remove the template, place the upper (15) and lower wall hook (17) in front of the markings and fix these with the provided screws. Unfold the barrier without pressing any button (Right drawing).

**Step 3** : hooking in the panels.



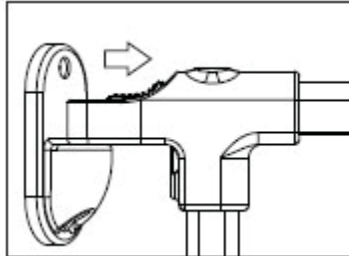
First insert the lower bracket (13) on the lower wall hook (17). Next press the push-button (14) and place the upper bracket (12) on the upper wall hook (15).

**Step 4** : locking the corners of the barrier.

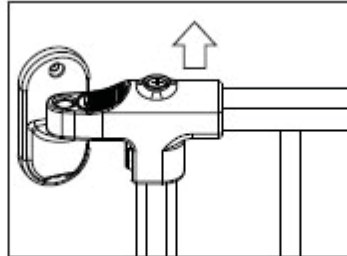


Turn both top hinges against the clock to lock the bars. Make sure that the top hinges are tightened.

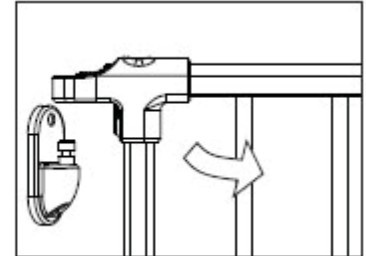
## 5. Opening the entire gate



Press the push-button (14).

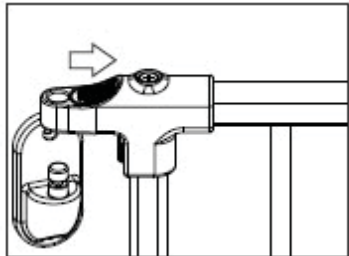


Lift the entire barrier.

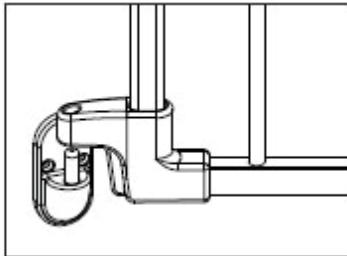


Swing open.

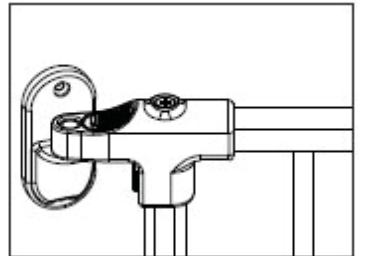
## 6. Closing the entire gate



Keep on pressing the push-button (14) until the entire gate is closed.

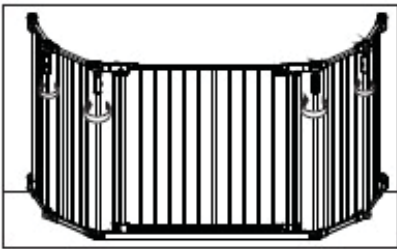


Place the lower bracket (13) in front of the lower pin (18), now insert the upper bracket (12) of the upper pin (16) and drop the entire gate.

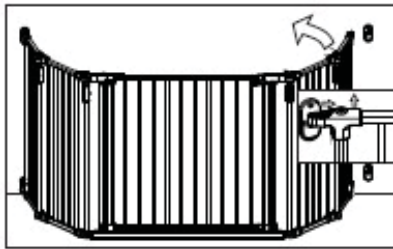


Release the push-button (14).

## 7. Folding the barrier to one side



Turn both top hinges with the clock to release the bars.

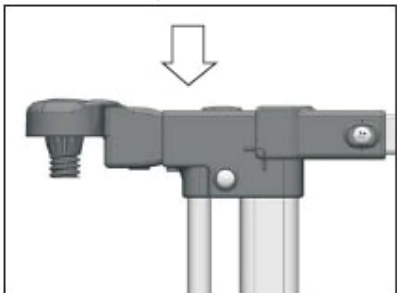


Follow procedure 5 to open only one side of the gate

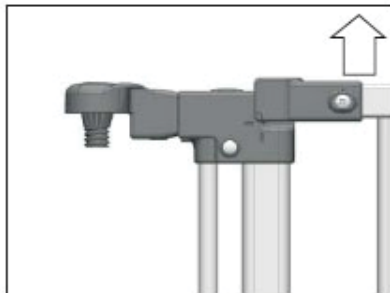


Fold the barrier against the wall.

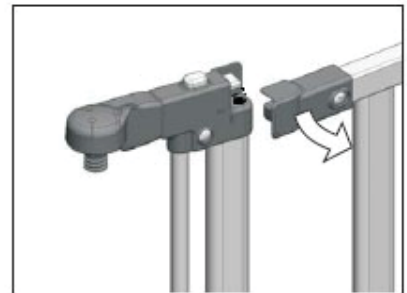
## 8. Opening the door



Press the release-button (4).



Lift the door panel (2).

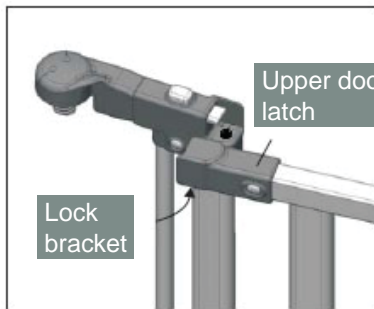


Swing open.

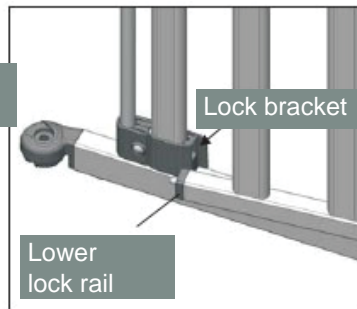




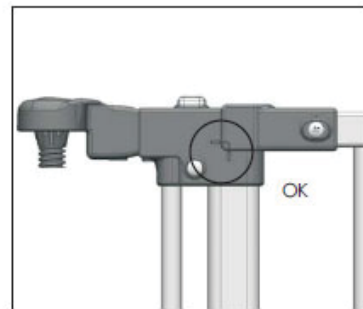
## 8. Closing the door



The upper locking bar must be fully locked in the lock holder on the upper door latch (9).



The lower locking bar must be fully locked in the lock holder of the door frame (1).

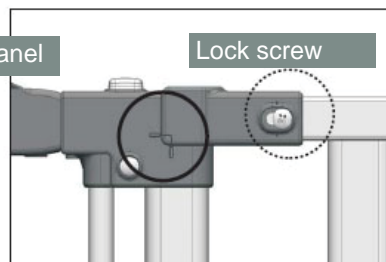
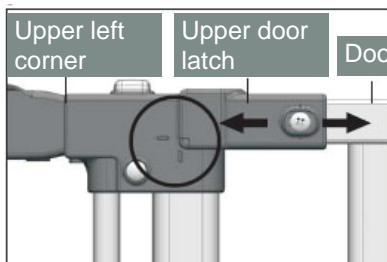


The marking of the upper left corner should be tuned to the marking of the upper door latch (9).

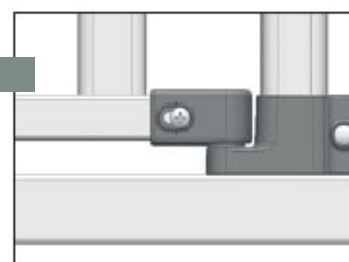
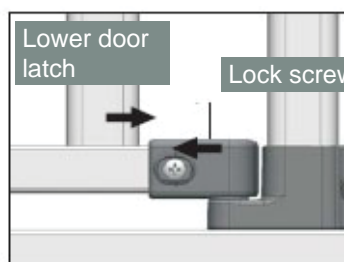
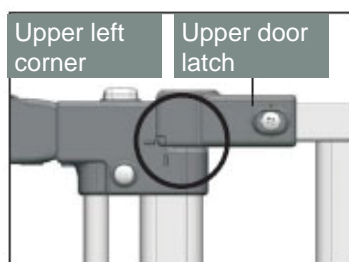
**Important :** always check if the gate is properly locked after closing

## 9. If the door does not close automatically : adaptations to be followed

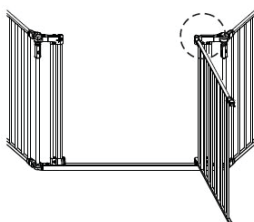
If the markings of the upper left corner and the upper door latch (9) do not match, then the adjustments described here below must be performed in order to let the door close automatically back again.



If the markings do not match laterally, release the lock screw on the upper door latch (9) with the aid of two screwdrivers. Move the door frame and the upper door latch to the left or the right until the marks are aligned and refix the locking screw.



If the marks do not match in height, release the lock screw on the lower door latch (10) with the aid of two screwdrivers. Move the door frame and the lower door latch to the left or the right until the marks are aligned and refix the locking screw.



## 10. Blocking the door

**The locking system is intended for adult use.**

Once the door is kept open fully, the automatic closing system of the gate will no longer function. This allows your child to move to and fro without limitation. Be carefull.