

Kleerkast met 4 draaideuren, lade en nis  
4 Türen Schrankwand, Schublade und  
Nische

**Handboek**

Pagina 2

## COCOON 54F01-0400xXL

Armoire à 4 portes, tiroirs et niche  
Wardrobe with 4 doors, drawer and niche

**Manuel**

Page 12

**Bauanleitung**

Seite 22

**Manual**

Page 32



**BELANGRIJK** : TE BEWAREN VOOR TOEKOMSTIG GEBRUIK - ZORGVULDIG TE LEZEN.

**WAARSCHUWING** : LAAT JE KIND NIET ONBEWAAKT ACHTER



## 1. WAARSCHUWINGEN en GEBRUIK

**VOOR HET GEBRUIK VAN DIT PRODUCT ALLE PLASTIEKVERPAKKING WEGNEMEN OM RISICO OP VERSTIKKING TE VOORKOMEN. VERNIETIG DEZE VERPAKKING OF HOU ZE BUITEN HET BEREIK VAN BABY'S EN KINDEREN.**

Stel de kast samen volgens de hiernavolgende richtlijnen.

Wijzig niets aan de vormgeving en de montage van dit meubel.

Dit is een meubel op pootjes. Gelieve voor iedere verplaatsing het meubel op te tillen en niet te verschuiven over de vloer of tapijt. Daardoor opgelopen schade wordt niet vergoed.

**Ingebruikname** : Controleer alvorens de ingebruikname van het meubel of alle onderdelen zich in goede staat bevinden, goed aangespannen zijn en geen scherpe randen vertonen, waardoor een kind zich kan kwetsen of blijven hangen met zijn kledij (of koordjes, halssnoer, en lintje aan de zuigspeen), wat een gevaar voor ophanging betekent. Controleer regelmatig alle verbindingpunten.

**Inspectie** : Controleer het meubel regelmatig op onderdelen die gebroken, verwrongen of verdwenen zijn. Bij vaststelling ervan, het meubel uit gebruik nemen.

**Vervanging van onderdelen** : gebruik steeds originele onderdelen, te verkrijgen bij de fabrikant of verdeler van dit meubel

**Brandgevaar** : Plaats het meubel niet bij een warmtebron, zoals bijvoorbeeld elektrische verwarming, gas verwarming enz., om brandgevaar te vermijden.

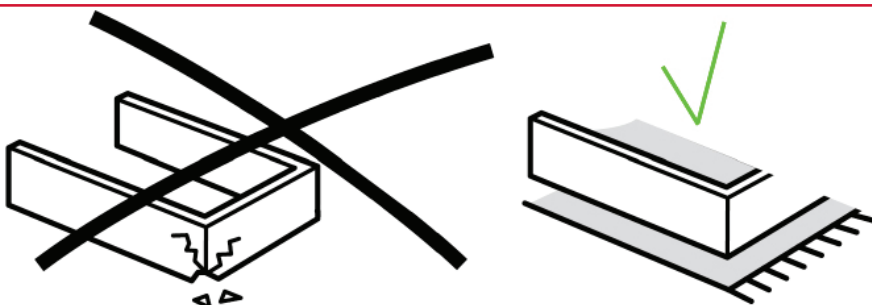
**Onderhoud** : Reinig het meubel enkel met zeep of een ander mild schoonmaakmiddel zonder toxische bestanddelen en met warm water. Ten einde opzwellen en eventuele verkleuring van de houtplaten tegen te gaan dient elk gemorst product dadelijk te worden weggenomen en opgekuist.

**Een mooi en ongeschonden meubel bekom je door zorgzaam te werken.**

**Gebruik een proper deken en verwijder schroeven of dergelijke.**

**Deze montage wordt beter met twee personen uitgevoerd.**

**Werk wat trager en de voldoening wordt beter.**



## 2. Veiligheid en algemene gegevens

### Veiligheid

Dit meubel hoeft niet te voldoen aan veiligheidsvoorschriften.

### Productinformatie

Afmetingen van de gemonteerde kast : 143x58x196H cm

Afwerking : pootjes in massieve beuk.

De bovenbouw in gemelamineerde spaanderplaat.

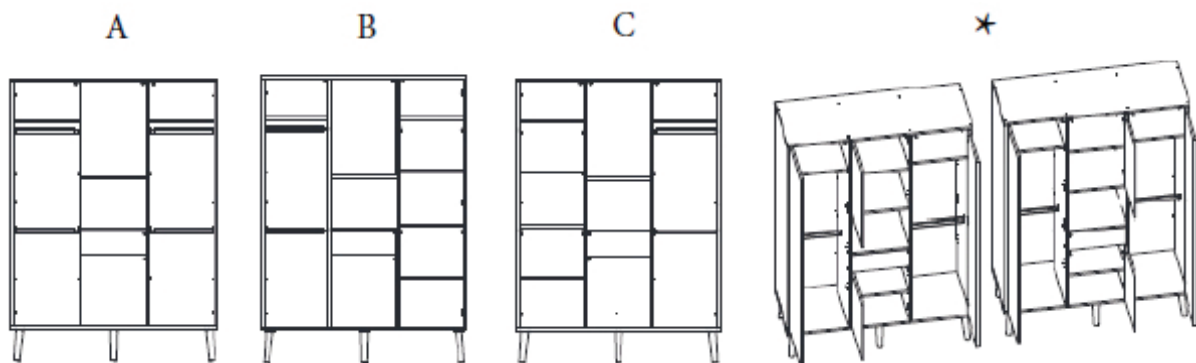
De lade met push-systeem

De kast kan gepersonaliseerd worden met een extra nis code 54F01-04-0x

Gewicht : 128,00 kg

Beschikbare kleuren (xx) : zie [www.quax.eu](http://www.quax.eu)

Mogelijkheden : **deze handleiding is voor versie B. Attentie : de te gebruiken hardware kan variëren afhankelijk van welke versie wordt gemonteerd.**



### Garantie

Dit meubel wordt twee jaar lang gewaarborgd op fabricagefouten, middels het invullen van het **Quality Charter** te vinden op [www.quax.eu](http://www.quax.eu) met vermelding van het **productienummer en -datum** (vermeld op het meubel zelf of op de verpakking van de onderdelen) en een **aankoopbewijs**.

**Weblink Quality Charter:** <https://www.dropbox.com/s/qludiai4eilduky/Quax%20Warranty%20Charter.pdf?dl=0>

### QR Code Quality Charter



### Info en Contact

Algemene informatie

[info@quax.eu](mailto:info@quax.eu)

Verkoop

[sales@quax.eu](mailto:sales@quax.eu)

Klantenservice

[service@quax.eu](mailto:service@quax.eu)

**IMPORTANT** : A CONSERVER POUR CONSULTATION ULTÉRIEURE - A LIRE SOIGNEUSEMENT.

**AVERTISSEMENT : NE PAS LAISSER L'ENFANT SANS SURVEILLANCE**



## 1. AVERTISSEMENTS et UTILISATION

**POUR ÉVITER TOUT DANGER D'ÉTOUFFEMENT ENLEVER LA PROTECTION AVANT D'UTILISER CET ARTICLE. CETTE PROTECTION DOIT ÊTRE DÉTRUITE OU RANGÉE HORS DE PORTEE DES BEBES ET DES ENFANTS.**

Assemblez le meuble suivant les instructions décrites ci-dessous.

Ne modifiez jamais le design et le montage de cet armoire.

Ceci est un meuble sur pieds. Veuillez soulever les meubles avant chaque déménagement et ne pas les déplacer sur le sol ou la moquette. Les dommages subis en conséquence ne seront pas remboursés.

**Mise en service** : Avant d'utiliser l'armoire prenez soin que tous les éléments se trouvent en bon état, sont parfaitement serrés et n'ont pas d'extrémités aigues qui pourraient blesser un enfant ou accrocher ses vêtements (cordons, colliers ou rubans pour sucettes), qui pourraient rester coincés, d'où un risque d'étranglement. Vérifiez tous les raccords.

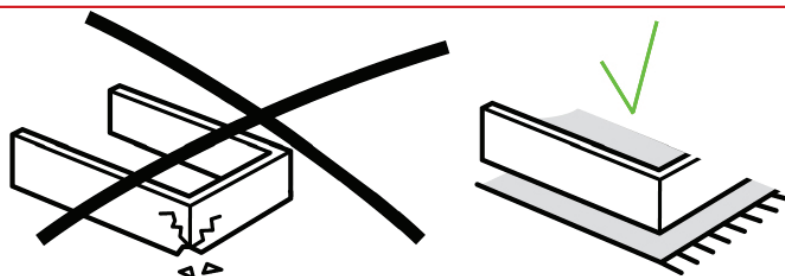
**Inspection** : Contrôlez régulièrement le meuble pour détecter les pièces cassées, tordues ou manquantes. Si c'est le cas, mettez le meuble hors service.

**Remplacement de composants** : utilisez toujours des pièces détachées originales, à obtenir chez le fabricant ou le distributeur.

**Risques d'incendie** : Soyez conscient du risque d'incendie provoqué par des sources de forte chaleur, tels que des chauffages électriques, au gaz etc. à proximité immédiate de l'armoire.

**Nettoyage et entretien** : Nettoyez l'armoire avec du savon ou un détergent sans éléments toxiques, dilué dans de l'eau tiède. Afin d'éviter le gonflement et la décoloration possible des panneaux de bois tout déversement doit être immédiatement retiré et nettoyé.

**Un beau mobilier vierge est obtenue en travaillant soigneusement.  
Utilisez une couverture propre et enlevez vis ou similaires  
Mieux travailler à deux.  
Travailler plus lentement égale une satisfaction meilleure.**



## 2. Sécurité et données générales

### Sécurité

Ce meuble ne doit pas répondre aux exigences de sécurité.

### Information produit

Dimensions de l'armoire assemblée: 143x58x196 cm

Finition : pieds en hêtre massif.

La superstructure en aggloméré laminé.

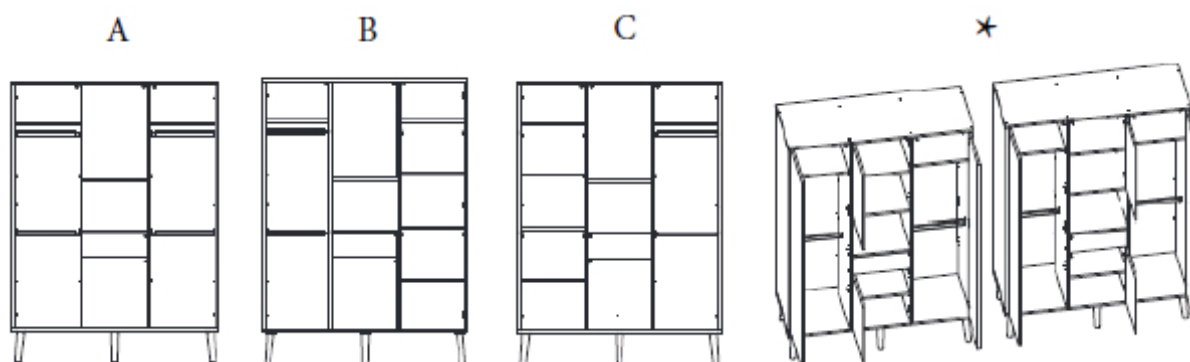
Le tiroir avec système de poussée

L'armoire peut être personnalisée avec une niche supplémentaire code 54F01-04-0x

Coloris disponibles (xx) : check [www.quax.eu](http://www.quax.eu)

Poids net : 128 kg

Possibilités : **ce manuel est pour la version B. Attention : le nombre de quicaille à utiliser peut varier selon la version montée**



### Garantie

Ce meuble bénéficie d'une garantie de deux ans contre les défauts de fabrication. En remplissant le **Quality Charter** disponible sur [www.quax.eu](http://www.quax.eu), en mentionnant le **numéro et la date de fabrication** (mentionnés sur le meuble lui-même ou sur l'emballage des pièces) et un **justificatif de achat**.

**Weblink Quality Charter:** <https://www.dropbox.com/s/qludiai4eilduky/Quax%20Warranty%20Charter.pdf?dl=0>

### Code QR Quality Charter



### Info et Contact

Information générale

[info@quax.eu](mailto:info@quax.eu)

**Vente**

[sales@quax.eu](mailto:sales@quax.eu)

**Service après vente**

[service@quax.eu](mailto:service@quax.eu)

**WICHTIG** : ZUM SPÄTEREN NACHSCHLAGEN  
AUFBEWAHREN - SORGFÄLTIG LESEN.

**WARNUNG : DAS KIND NIE UNBEAUF SICHTIGT LASSEN**



## 1. WARNUNGEN und GEBRAUCH

**VOR DIE VERWENDUNG DIESES PRODUKTS ALLE KUNSTSTOFFVERPACKUNG ENTFERNEN UM ERSTICKUNGSGEFAHR ZU VERHINDERN. DIE PACKUNG ZERSTÖREN ODER AUSSERHALB DER REICHWEITE VON KINDERN HALTEN.**

Bauen sie den Schrank zusammen gemäss untenstehende Anleitung.

Ändern Sie nichts an der Formgestaltung und der Montage diesen Schrank.

Dies ist ein Möbelstück auf Füßen. Bitte heben Sie die Möbel vor jedem Umzug an und schieben Sie sie nicht über den Boden oder Teppich. Dadurch entstandene Schäden werden nicht erstattet.

**Inbetriebnahme** : Überprüfen Sie vor Gebrauch des Möbels, ob sich alle Teile in gutem Zustand befinden, gut angedreht sind und keine scharfen Ränder aufweisen, an denen ein Kind sich verletzen könnte oder es mit der Kleidung hängen bleiben könnte (oder Kordeln, Halskette und Band des Schnullers), wodurch es ein Erhängungsrisiko gibt. Kontrollieren Sie alle Verbindungsstellen.

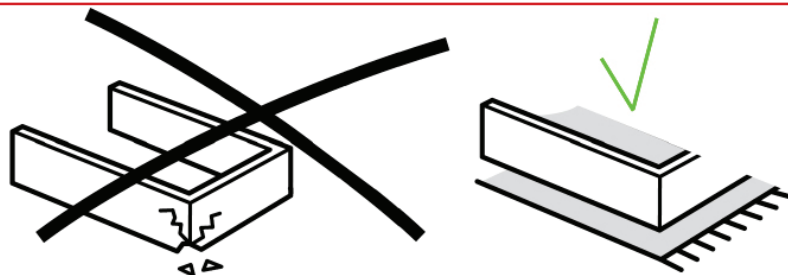
**Kontrolle**: Überprüfen Sie den Schrank regelmäßig angesichts zerbrochener, verzerrter oder verschwundener Teile. Bei Feststellung solcher Mängel sofort den Gebrauch des Möbels unterbrechen.

**Austausch von Unterteile** : gebrauchen Sie nur Originalteile. Zu erhalten beim Hersteller oder beim Vertriebsgesellschaft.

**Brandgefahr**: Setzen Sie das Möbel zur Vorbeugung der Brandgefahr keiner Heizquelle, wie zum Beispiel der elektrischen Heizung, Gasheizung usw. aus.

**Pflege**: Reinigen Sie das Möbel nur mit Seife oder einem anderen milden Reinigungsmittel ohne toxische Bestandteile und mit warmem Wasser. Um Schwellungen und mögliche Verfärbung der Holzpaneele müssen Flüssigkeiten sofort entfernt und gereinigt werden

**Ein schönes und unberührtes Möbel bekommen Sie mit nachdenklichem Arbeit.  
Verwenden Sie eine saubere Decke und Schrauben oder dergleichen entfernen.  
Diese Zusammenbau wird besser mit zwei Personen durchgeführt.  
Langsamer Arbeiten und die Zufriedenheit wird besser.**



## 2. Sicherheit und Allgemeine Information

### Sicherheit

Dieses Möbel darf den Sicherheitsvorschriften nicht entsprechen.

### Productinformation

Abmessungen des montiertes Schranks : 143x58x196 cm

Ausführung : Füße aus massiver Buche.

Der Überbau aus laminierte Spanplatte.

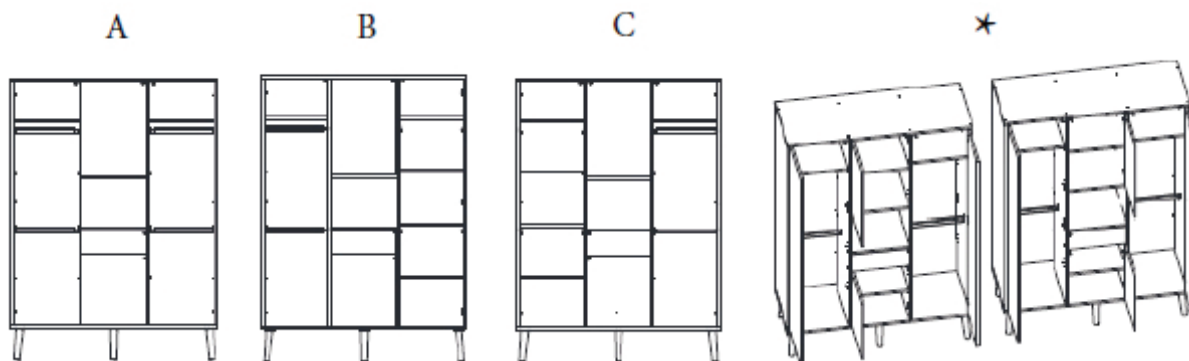
Die Schubladen mit Schiebesystem

Der Schrank kann mit einem zusätzlichen Nische code 54F01-04-0x personalisiert werden

Verfügbare Farben (xx) : check [www.quax.eu](http://www.quax.eu).

Nettogewicht : 128 kg

Optionen : **Diese Anleitung ist für Version B. Achtung. Die zu verwendende Möbelbeschläge kann je nach montierter Version variieren**



### Garantie

Für dieses Möbel wird eine Garantie von zwei Jahren gegen Herstellungsfehler gewährt, mittels das **Quality Charter** ausgefüllt wird, zu finden auf [www.quax.eu](http://www.quax.eu), und Angabe von **Produktionsnummer und -datum** (auf dem Möbel selbst oder auf der Verpackung der Teile angegeben) und ein **Einkaufsnachweis**.

**Weblink Quality Charter:** <https://www.dropbox.com/s/qludiai4eilduky/Quax%20Warranty%20Charter.pdf?dl=0>

### QR Code Quality Charter



### Info und Kontakt

#### Allgemeine Informationen

[info@quax.eu](mailto:info@quax.eu)

#### Verkauf

[sales@quax.eu](mailto:sales@quax.eu)

#### Kundendienst

[service@quax.eu](mailto:service@quax.eu)

**IMPORTANT** - RETAIN FOR FUTURE REFERENCE  
- READ CAREFULLY.

**WARNING : DO NOT LEAVE THE CHILD UNATTENDED**



## 1. WARNINGS and USE

**TO AVOID DANGER OF SUFFOCATION REMOVE PLASTIC COVER BEFORE USING THIS ARTICLE. THIS COVER SHOULD BE DESTROYED OR KEPT AWAY FROM BABIES AND CHILDREN.**

Assemble the wardrobe following the instructions hereunder.

Do not change the design and the assembly method of this wardrobe.

This is a piece of furniture on legs. Please lift the furniture before every move and do not move it over the floor or carpet. Damage incurred as a result will not be reimbursed.

**Introduction** : before putting into use, check if all parts of the wardrobe are in good condition, well tightened, and do not show sharp edges which may injure a child or snag on its clothing (or cords, necklaces, pacifier ribbons), causing a strangulation hazard. Check all connection points.

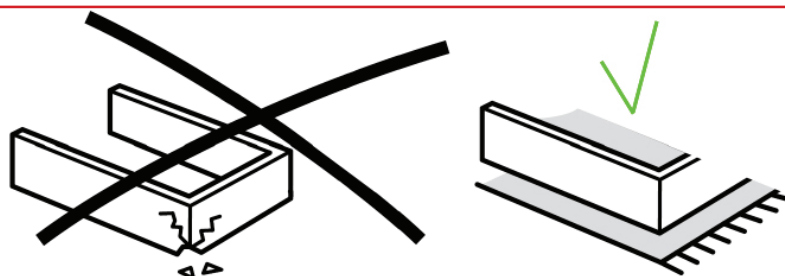
**Inspection** : Regularly check the wardrobe for broken, warped or missing parts. No longer use this furniture whenever such parts are found.

**Replacement of parts** : always use original parts, to obtain from the manufacturer or the distributor.

**Fire hazard** : Do not place the wardrobe near a heat source such as electrical heating, gas heating, etc. in order to avoid any fire hazard.

**Maintenance** : Only clean the wardrobe with soap or any other mild cleaning agent without toxic components and with warm water. In order to reduce swelling and possible discoloration of the wood panels any spillage should be removed immediately and cleaned up.

**To get beautiful and undamaged furniture work carefully.  
Use a clean blanket and remove any screws or the like.  
This assembly is better done with two people.  
Work slower and your satisfaction will be better.**



## 2. Safety and general information

### Safety

This wardrobe does not need to meet the safety prescriptions

### Product information

Dimensions of the assembled wardrobe : 143x58x196 cm

Finish : legs in solid beech.

The superstructure in laminated chipboard.

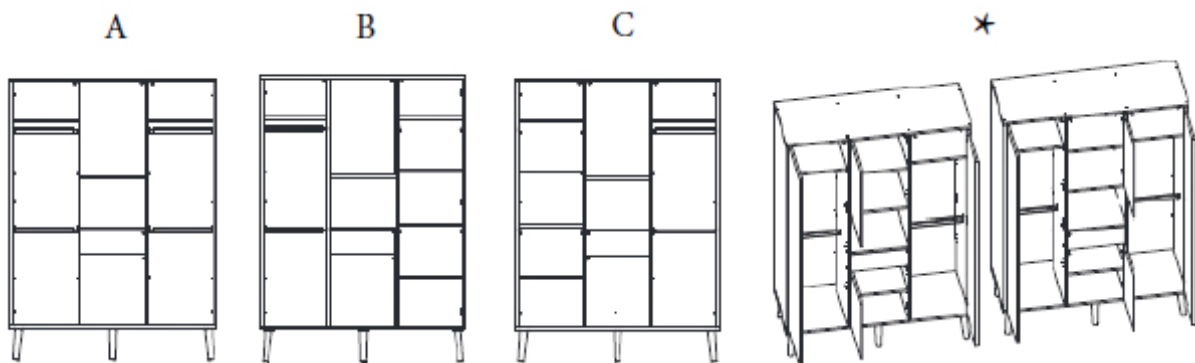
Drawer with push system

The wardrobe can be personalized with an extra niche code 54F01-04-0x

Available colors (xx) : check [www.quax.eu](http://www.quax.eu)

Net weight : 128 kg

Possibilities : **this manual is for version B. Attention : the number of hardware to be used may vary depending on which version is assembled.**



### Guarantee

This furniture comes with a two-year guarantee on manufacturing defects. By completing the **Quality Charter** that can be found on [www.quax.eu](http://www.quax.eu), with reference to the **production number and date** (to be found on the furniture itself or on the packaging of the parts) and a **proof of purchase**.

**Weblink Quality Charter:** <https://www.dropbox.com/s/qludiai4eilduky/Quax%20Warranty%20Charter.pdf?dl=0>

### QR Code Quality Charter



### Info and contact

#### General information

[info@quax.eu](mailto:info@quax.eu)

#### Sales

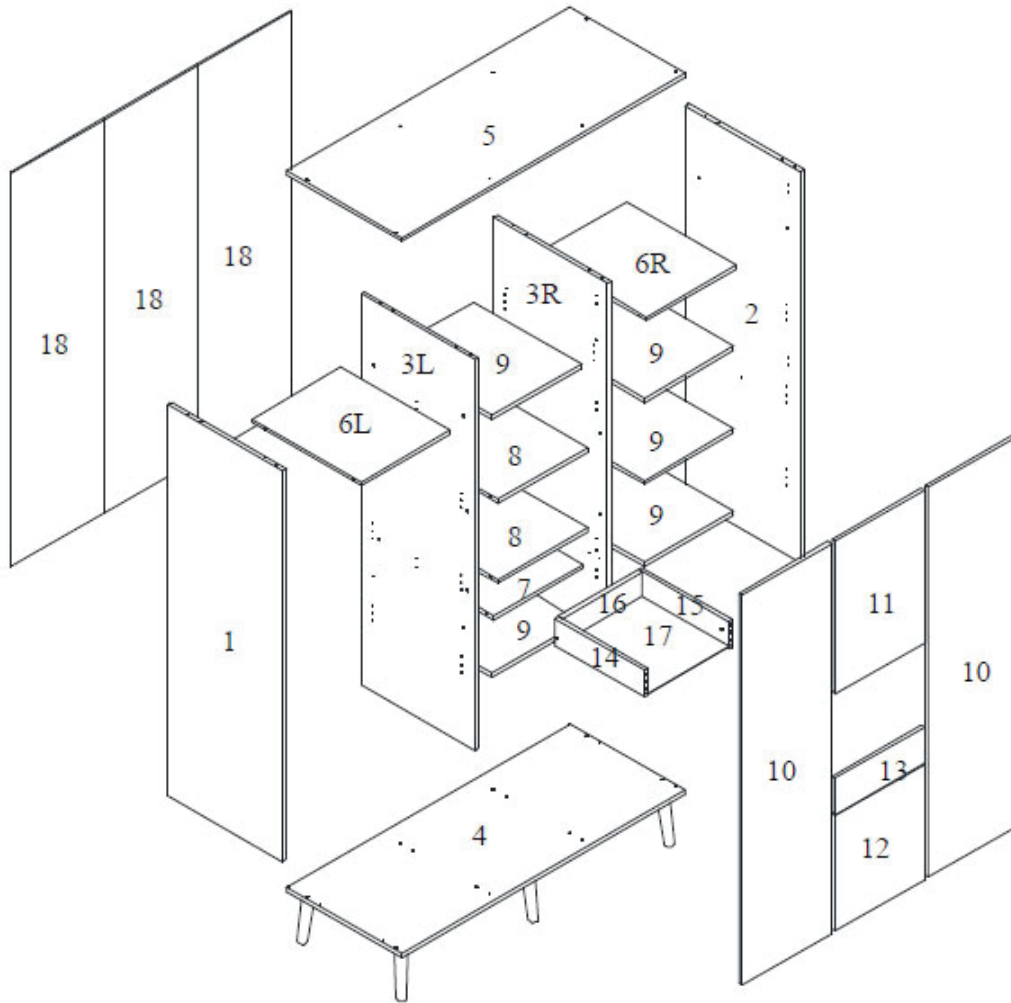
[sales@quax.eu](mailto:sales@quax.eu)








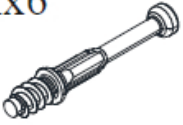

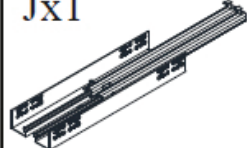
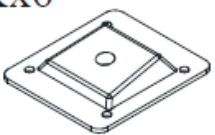

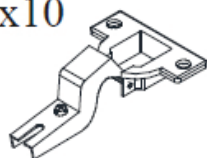
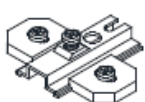

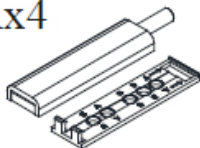

#### Customer service

[service@quax.eu](mailto:service@quax.eu)

# COCOON 54F01-0400xXL

## 3. Onderdelen - Liste des pièces détachées - Liste der Teile - Parts list

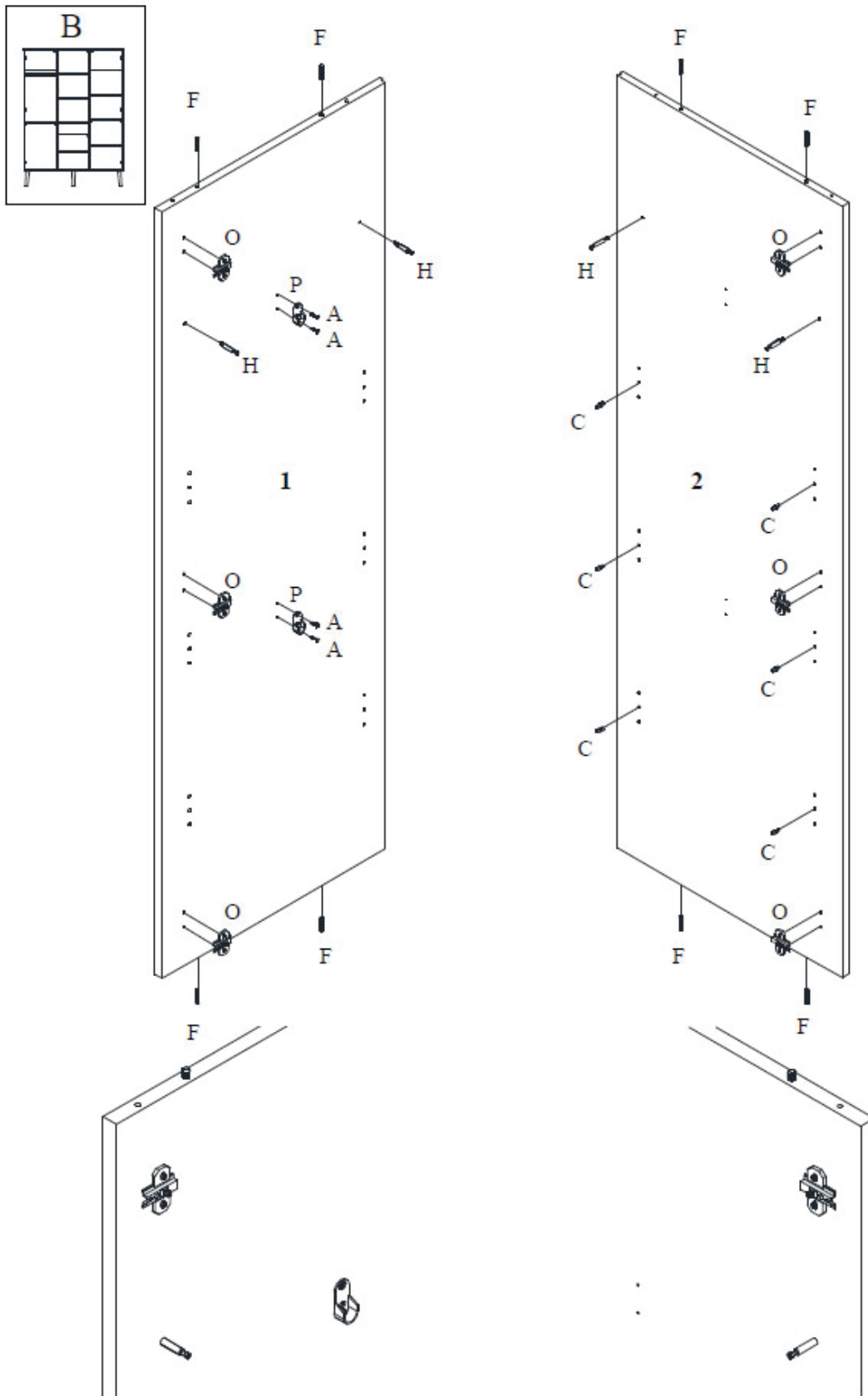


<b>Ax44</b>  3,5x16mm	<b>Bx34</b> 	<b>Cx20</b> 	<b>Dx14</b> 	<b>Ex4</b>  6,3x13mm
<b>Fx22</b> 	<b>Gx24</b>  4x18mm	<b>Hx6</b> 	<b>Ix6</b> 	<b>Jx1</b> 
<b>Kx6</b> 	<b>Lx1</b> 	<b>Nx10</b> 	<b>Ox10</b> 	<b>Px8</b> 
<b>Rx4</b> 	<b>Sx65</b>  3x16mm			

# COCOON 54F01-0400xXL

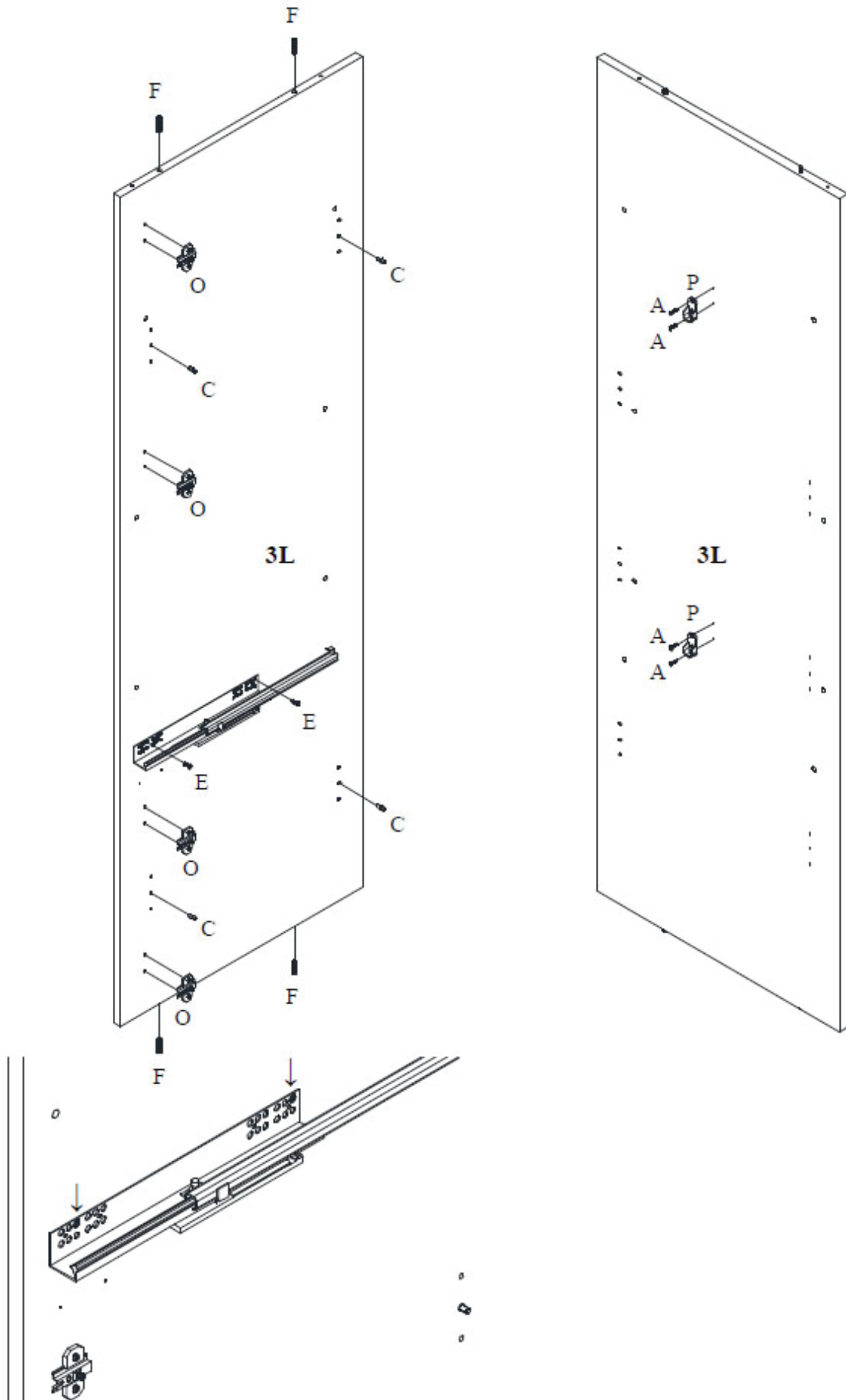
## 4. Montage van de commode - Montage de la commode - Zusammenbau der Kommode - Assembling the chest of drawers

1



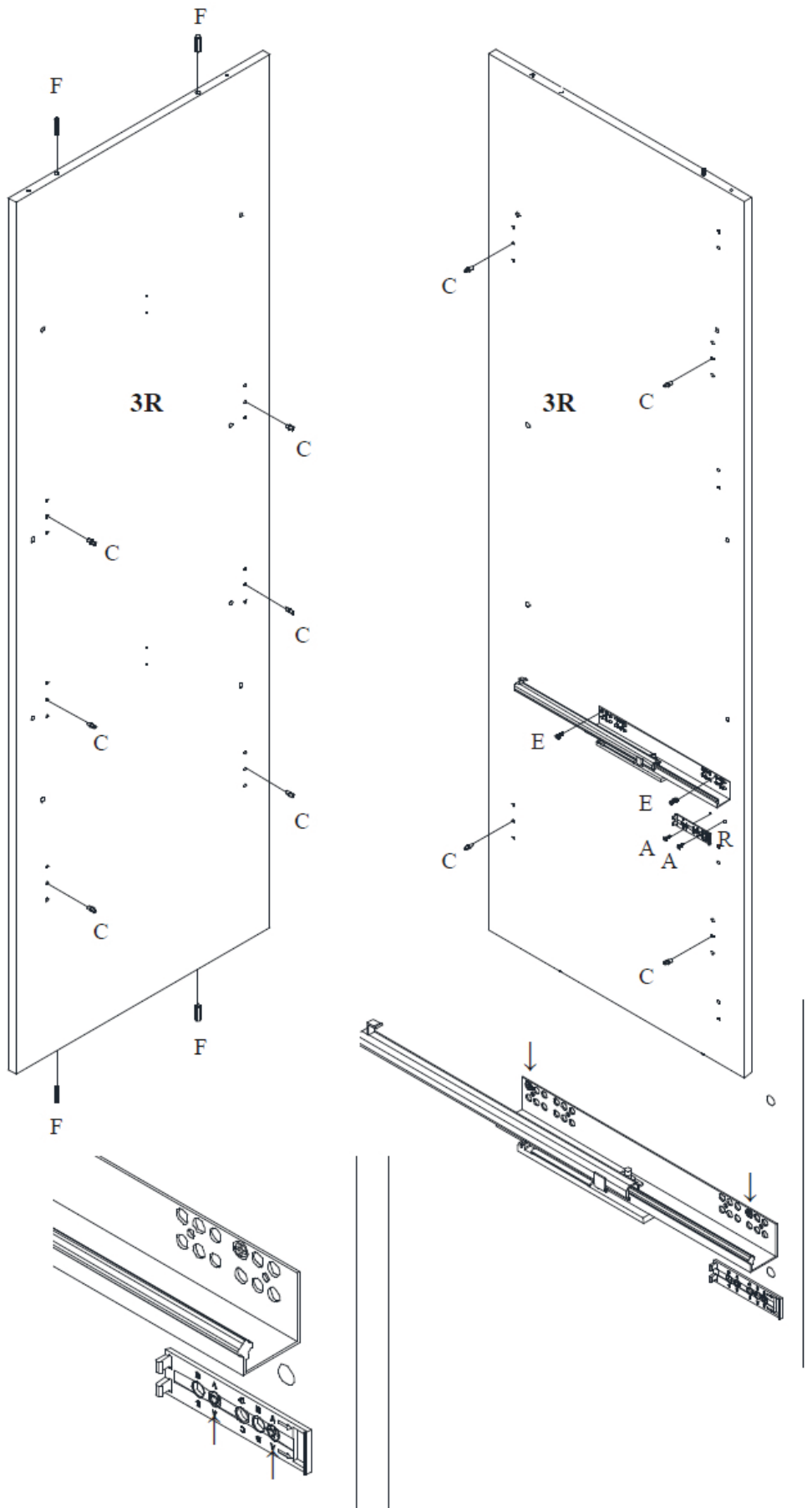
# COCOON 54F01-0400xXL

2



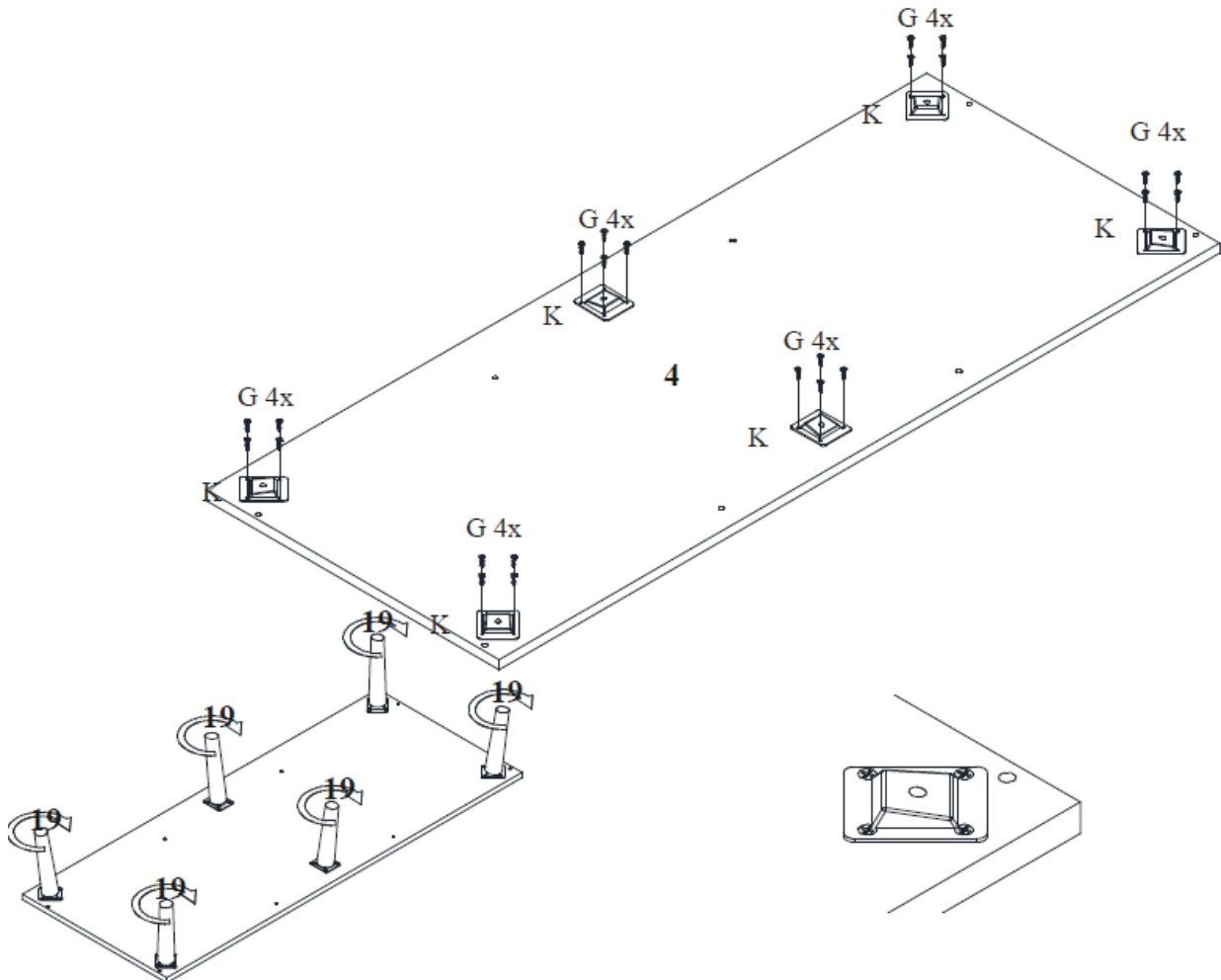
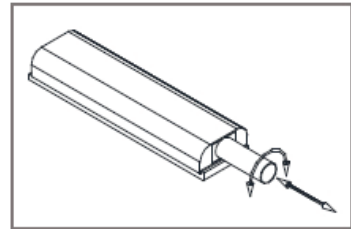
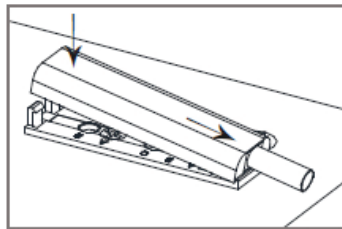
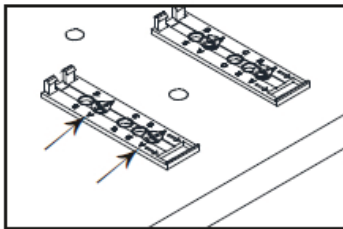
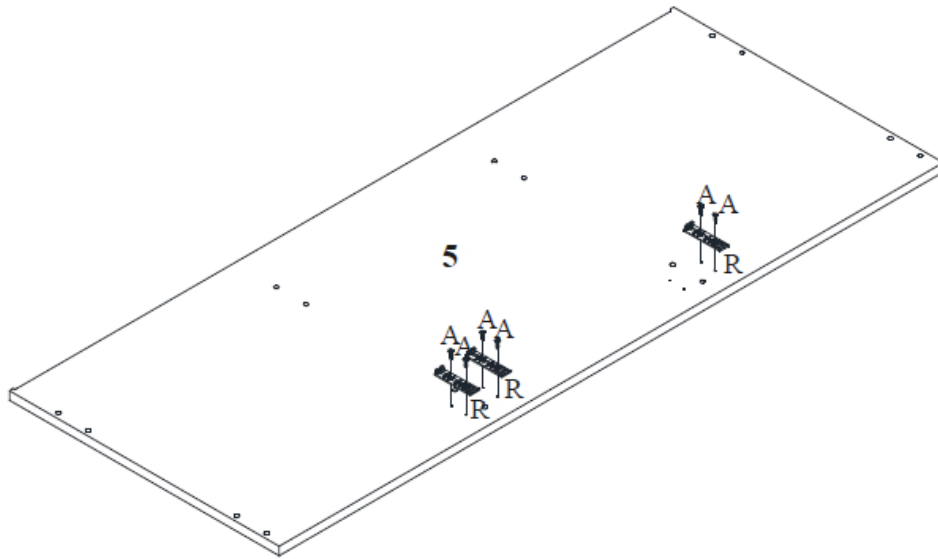
# COCOON 54F01-0400xXL

3



# COCOON 54F01-0400xXL

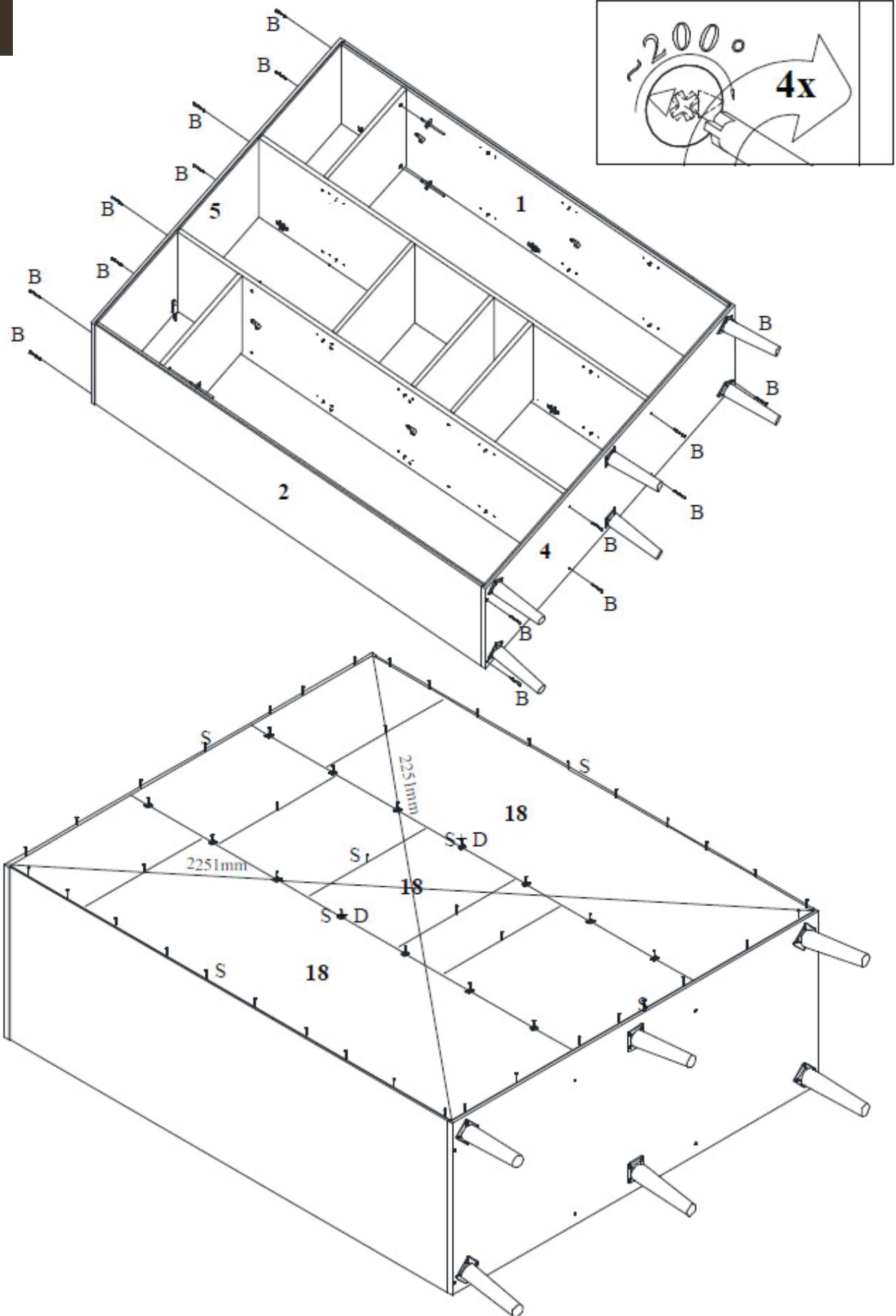
4





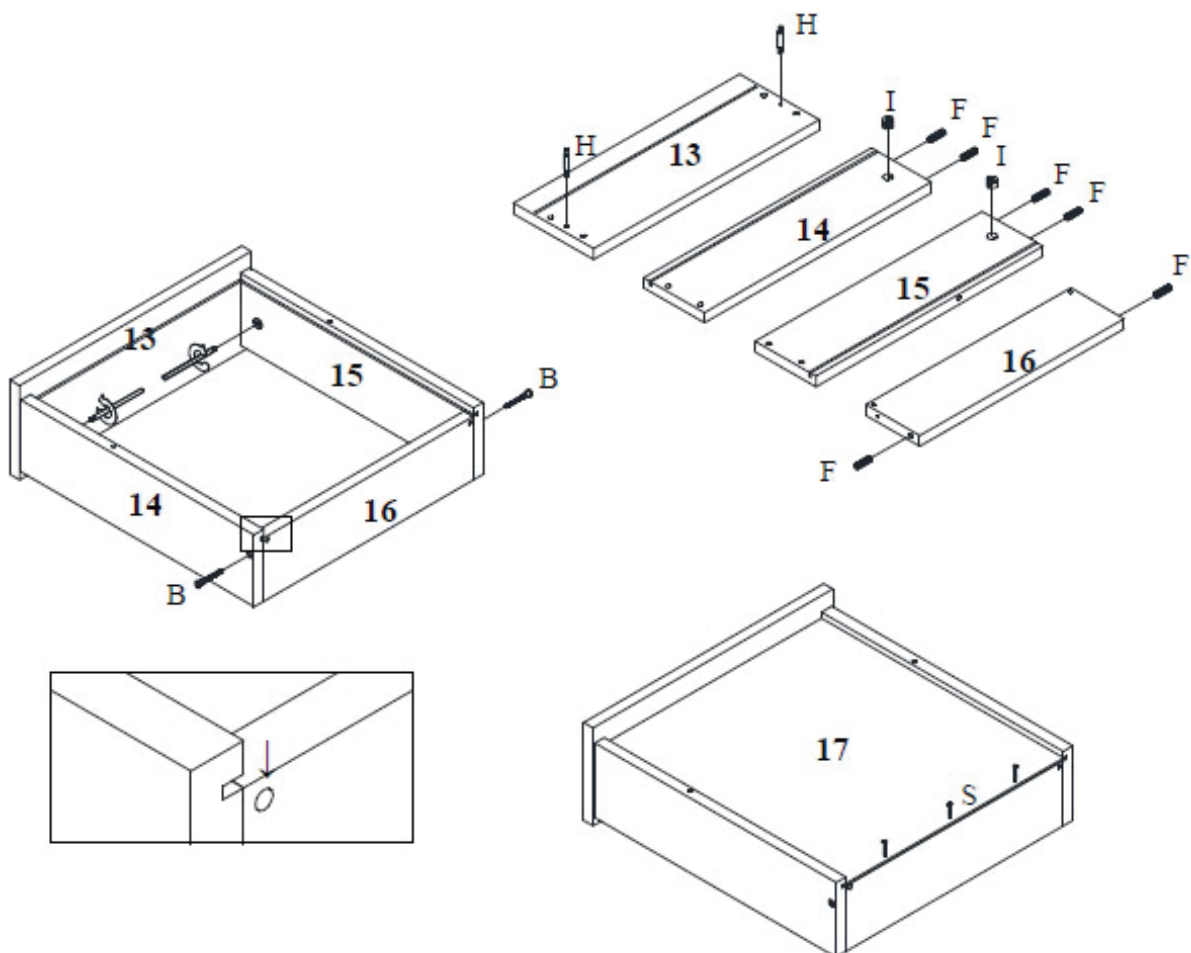
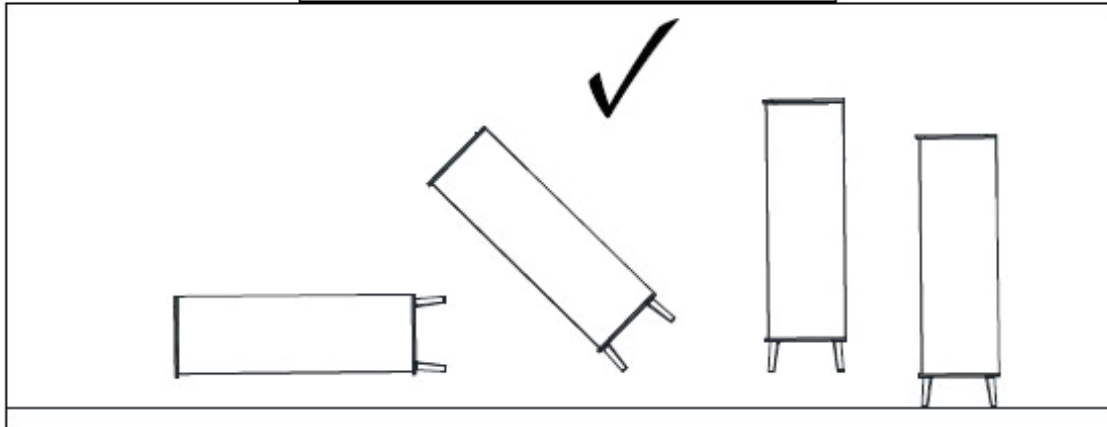
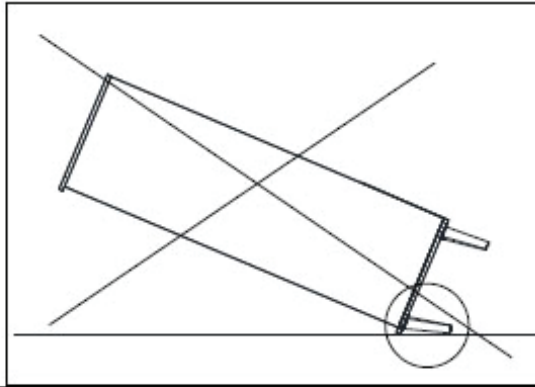
# COCOON 54F01-0400xXL

6



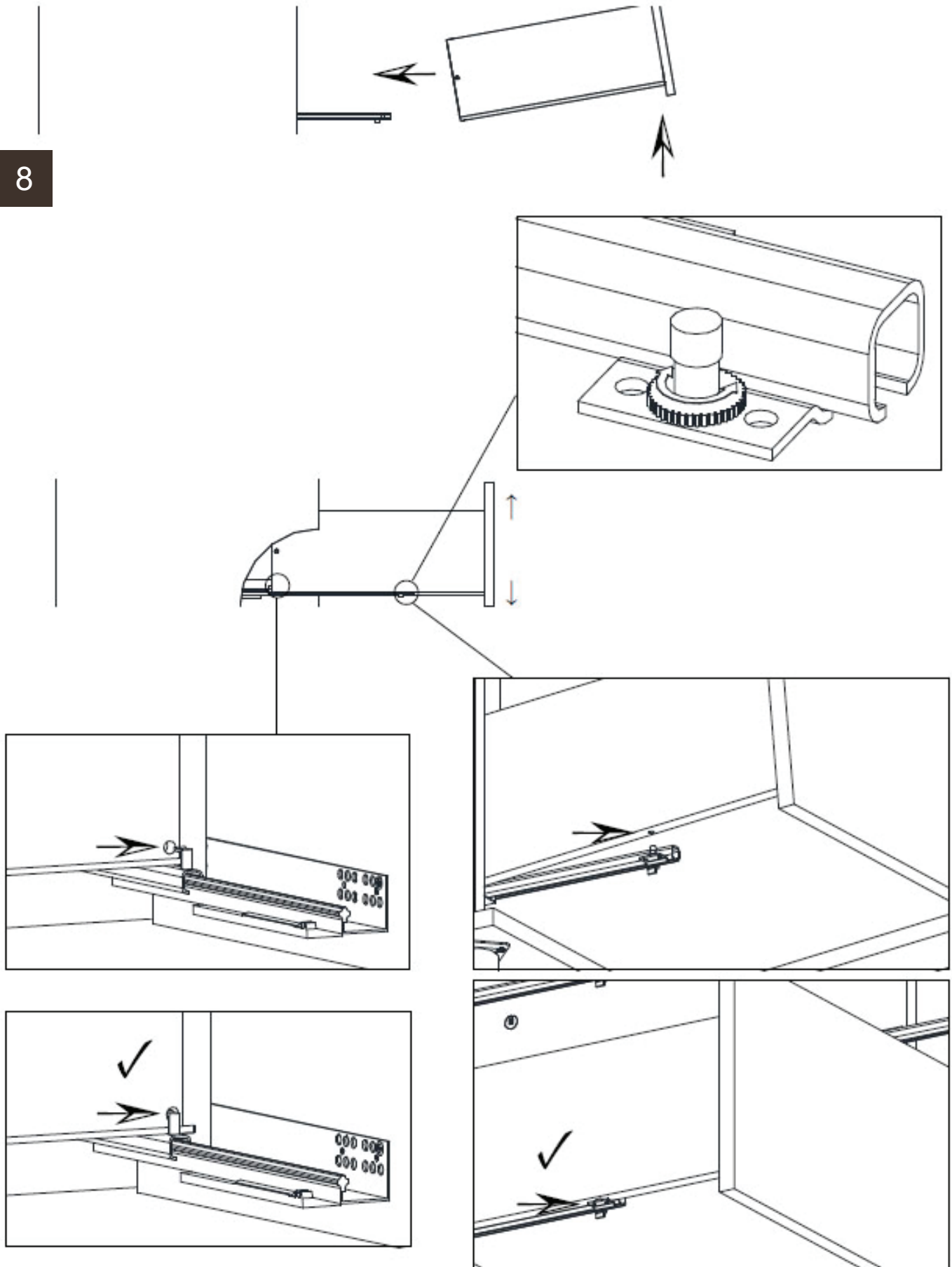
# COCOON 54F01-0400xXL

7



# COCOON 54F01-0400xXL

8



9

