

Commode met drie laden en open vak
Kommode mit 3 Schubladen und offenem
Fach

COCOON 54F01-0300x

Commode à 3 tiroirs et compartiment ouvert
Dresser with 3 drawers and open compart-
ment

Handboek

Pagina 2

Manuel

Page 10

Bauanleitung

Seite 18

Manual

Page 26



BELANGRIJK : TE BEWAREN VOOR TOEKOMSTIG GEBRUIK - ZORGVULDIG TE LEZEN.

WAARSCHUWING : LAAT JE KIND NIET ONBEWAAKT ACHTER



1. WAARSCHUWINGEN en GEBRUIK

VOOR HET GEBRUIK VAN DIT PRODUCT ALLE PLASTIEKVERPAKKING WEGNEMEN OM RISICO OP VERSTIKKING TE VOORKOMEN. VERNIETIG DEZE VERPAKKING OF HOU ZE BUITEN HET BEREIK VAN BABY'S EN KINDEREN.

Stel de commode samen volgens de hiernavolgende richtlijnen.

Wijzig niets aan de vormgeving en de montage van dit meubel.

Dit is een meubel op pootjes. Gelieve voor iedere verplaatsing het meubel op te tillen en niet te verschuiven over de vloer of tapijt. Daardoor opgelopen schade wordt niet vergoed.

Ingebruikname : Controleer alvorens de ingebruikname van het meubel of alle onderdelen zich in goede staat bevinden, goed aangespannen zijn en geen scherpe randen vertonen, waardoor een kind zich kan kwetsen of blijven hangen met zijn kledij (of koordjes, halssnoer, en lintje aan de zuigspeen), wat een gevaar voor ophanging betekent. Controleer regelmatig alle verbindingpunten.

Inspectie : Controleer het meubel regelmatig op onderdelen die gebroken, verwrongen of verdwenen zijn. Bij vaststelling ervan, het meubel uit gebruik nemen.

Vervanging van onderdelen : gebruik steeds originele onderdelen, te verkrijgen bij de fabrikant of verdeler van dit meubel

Brandgevaar : Plaats het meubel niet bij een warmtebron, zoals bijvoorbeeld elektrische verwarming, gas verwarming enz., om brandgevaar te vermijden.

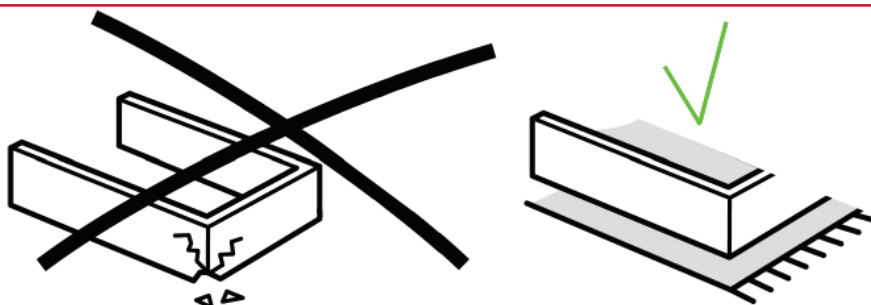
Onderhoud : Reinig het meubel enkel met zeep of een ander mild schoonmaakmiddel zonder toxische bestanddelen en met warm water. **Ten einde opzwellling en eventuele verkleuring van de houtplaten tegen te gaan dient elk gemorst product dadelijk te worden weggenomen en opgekuist.**

Een mooi en ongeschonden meubel bekom je door zorgzaam te werken.

Gebruik een proper deken en verwijder schroeven of dergelijke.

Deze montage wordt beter met twee personen uitgevoerd.

Werk wat trager en de voldoening wordt beter.



2. Veiligheid en algemene gegevens

Veiligheid

Dit meubel hoeft niet te voldoen aan veiligheidsvoorschriften.

Productinformatie

Afmetingen van de gemonteerde commode : 96x58x92H cm

Afwerking : pootjes in massieve beuk.

De bovenbouw in gemelamineerde spaanderplaat.

Drie laden met push-systeem

De commode kan worden uitgerust met een luierextensie code 54F01-0300xE

De commode kan gepersonaliseerd worden met een extra nis code 54F01-05-0x

Gewicht : 44,00 kg

Beschikbare kleuren (**xx**) : zie www.quaxpro.eu

Garantie

Dit meubel wordt twee jaar lang gewaarborgd op fabricagefouten, middels het invullen van het **Quality Charter** te vinden op www.quax.eu met vermelding van het **productienummer en -datum** (vermeld op het meubel zelf of op de verpakking van de onderdelen) en een **aankoopbewijs**.

Weblink Quality Charter: <https://www.dropbox.com/s/qludiai4eilduky/Quax%20Warranty%20Charter.pdf?dl=0>

QR Code Quality Charter



Info en Contact

Algemene informatie

info@quax.eu

Verkoop

sales@quax.eu

Klantenservice

service@quax.eu

IMPORTANT : A CONSERVER POUR CONSULTATION ULTÉRIEURE - A LIRE SOIGNEUSEMENT.

AVERTISSEMENT : NE PAS LAISSER L'ENFANT SANS SURVEILLANCE



1. AVERTISSEMENTS et UTILISATION

POUR ÉVITER TOUT DANGER D'ÉTOUFFEMENT ENLEVER LA PROTECTION AVANT D'UTILISER CET ARTICLE. CETTE PROTECTION DOIT ÊTRE DÉTRUITE OU RANGÉE HORS DE PORTEE DES BEBES ET DES ENFANTS.

Assemblez le meuble suivant les instructions décrites ci-dessous.

Ne modifiez jamais le design et le montage de cette commode.

Ceci est un meuble sur pieds. Veuillez soulever les meubles avant chaque déménagement et ne pas les déplacer sur le sol ou la moquette. Les dommages subis en conséquence ne seront pas remboursés.

Mise en service : Avant d'utiliser la commode prenez soin que tous les éléments se trouvent en bon état, sont parfaitement serrés et n'ont pas d'extrémités aigues qui pourraient blesser un enfant ou accrocher ses vêtements (cordons, colliers ou rubans pour sucettes), qui pourraient rester coincés, d'où un risque d'étranglement. Vérifiez tous les raccords.

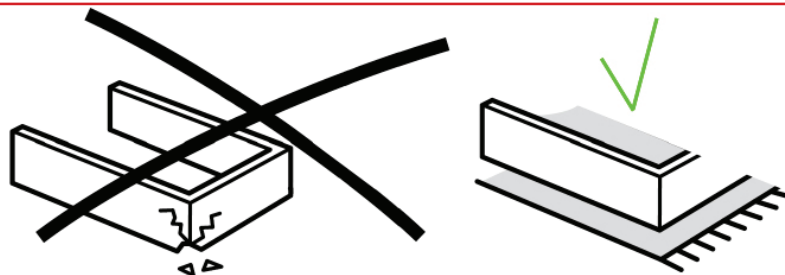
Inspection : Contrôlez régulièrement le meuble pour détecter les pièces cassées, tordues ou manquantes. Si c'est le cas, mettez le meuble hors service.

Remplacement de composants : utilisez toujours des pièces détachées originales, à obtenir chez le fabricant ou le distributeur.

Risques d'incendie : Soyez conscient du risque d'incendie provoqué par des sources de forte chaleur, tels que des chauffages électriques, au gaz etc. à proximité immédiate de la commode.

Nettoyage et entretien : Nettoyez la commode avec du savon ou un détergent sans éléments toxiques, dilué dans de l'eau tiède. **Afin d'éviter le gonflement et la décoloration possible des panneaux de bois tout déversement doit être immédiatement retiré et nettoyé.**

**Un beau mobilier vierge est obtenue en travaillant soigneusement.
Utilisez une couverture propre et enlevez vis ou similaires
Mieux travailler à deux.
Travailler plus lentement égale une satisfaction meilleure.**



2. Sécurité et données générales

Sécurité

Ce meuble ne doit pas répondre aux exigences de sécurité.

Information produit

Dimensions de la commode assemblée: 96x58x92H cm

Finition : pieds en hêtre massif.

La superstructure en aggloméré laminé.

Trois tiroirs avec système de poussée

La commode peut être équipée d'une extension à langer code 54F01-0300xE

La commode peut être personnalisée avec une niche supplémentaire code 54F01-05-0x

Coloris disponibles (**xx**) : check www.quaxpro.eu

Poids net : 44 kg

Garantie

Ce meuble bénéficie d'une garantie de deux ans contre les défauts de fabrication. En remplissant le **Quality Charter** disponible sur www.quax.eu, en mentionnant le **numéro et la date de fabrication** (mentionnés sur le meuble lui-même ou sur l'emballage des pièces) et un **justificatif de achat**.

Weblink Quality Charter: <https://www.dropbox.com/s/qludiai4eilduky/Quax%20Warranty%20Charter.pdf?dl=0>

Code QR Quality Charter



Info et Contact

Information générale

info@quax.eu

Vente

sales@quax.eu

Service après vente

service@quax.eu

WICHTIG : ZUM SPÄTEREN NACHSCHLAGEN
AUFBEWAHREN - SORGFÄLTIG LESEN.

WARNUNG : DAS KIND NIE UNBEAUF SICHTIGT LASSEN



1. WARNUNGEN und GEBRAUCH

VOR DIE VERWENDUNG DIESES PRODUKTS ALLE KUNSTSTOFFVERPACKUNG ENTFERNEN UM ERSTICKUNGSGEFAHR ZU VERHINDERN. DIE PACKUNG ZERSTÖREN ODER AUSSERHALB DER REICHWEITE VON KINDERN HALTEN.

Bauen sie die Kommode zusammen gemäss untenstehende Anleitung.

Ändern Sie nichts an der Formgestaltung und der Montage dieser Kommode.

Dies ist ein Möbelstück auf Füßen. Bitte heben Sie die Möbel vor jedem Umzug an und schieben Sie sie nicht über den Boden oder Teppich. Dadurch entstandene Schäden werden nicht erstattet.

Inbetriebnahme : Überprüfen Sie vor Gebrauch des Möbels, ob sich alle Teile in gutem Zustand befinden, gut angedreht sind und keine scharfen Ränder aufweisen, an denen ein Kind sich verletzen könnte oder es mit der Kleidung hängen bleiben könnte (oder Kordeln, Halskette und Band des Schnullers), wodurch es ein Erhängungsrisiko gibt. Kontrollieren Sie alle Verbindungsstellen.

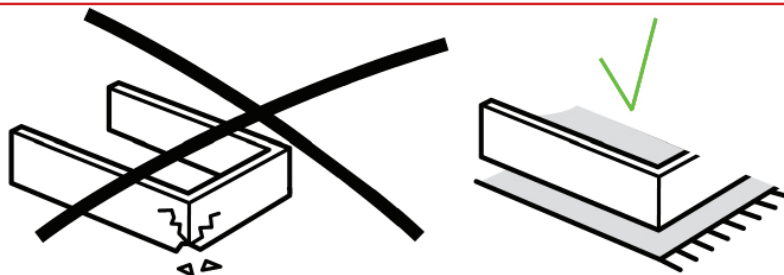
Kontrolle: Überprüfen Sie die Kommode regelmäßig angesichts zerbrochener, verzerrter oder verschwundener Teile. Bei Feststellung solcher Mängel sofort den Gebrauch des Möbels unterbrechen.

Austausch von Unterteile : gebrauchen Sie nur Originalteile. Zu erhalten beim Hersteller oder beim Vertriebsgesellschaft.

Brandgefahr: Setzen Sie das Möbel zur Vorbeugung der Brandgefahr keiner Heizquelle, wie zum Beispiel der elektrischen Heizung, Gasheizung usw. aus.

Pflege: Reinigen Sie das Möbel nur mit Seife oder einem anderen milden Reinigungsmittel ohne toxische Bestandteile und mit warmem Wasser. **Um Schwellungen und mögliche Verfärbung der Holzpaneele müssen Flüssigkeiten sofort entfernt und gereinigt werden**

**Ein schönes und unberührtes Möbel bekommen Sie mit nachdenklichem Arbeit.
Verwenden Sie eine saubere Decke und Schrauben oder dergleichen entfernen.
Diese Zusammenbau wird besser mit zwei Personen durchgeführt.
Langsamer Arbeiten und die Zufriedenheit wird besser.**



2. Sicherheit und Allgemeine Information

Sicherheit

Dieses Möbel darf den Sicherheitsvorschriften nicht entsprechen.

Productinformation

Abmessungen der montierten Kommode : 96x58x92H cm

Ausführung : Füße aus massiver Buche.

Der Überbau aus laminiertes Spanplatte.

Drei Schubladen mit Schiebesystem

Die Kommode kann mit einem Windelanzatz code 54F01-0300xE ausgestattet werden

Die Kommode kann mit einem zusätzlichen Nische code 54F01-05-0x personalisiert werden

Verfügbare Farben (**xx**) : check www.quaxpro.eu.

Nettogewicht : 44 kg

Garantie

Für dieses Möbel wird eine Garantie von zwei Jahren gegen Herstellungsfehler gewährt, mittels das **Quality Charter** ausgefüllt wird, zu finden auf www.quax.eu, und Angabe von **Produktionsnummer und -datum** (auf dem Möbel selbst oder auf der Verpackung der Teile angegeben) und ein **Einkaufsnachweis**.

Weblink Quality Charter: <https://www.dropbox.com/s/qludiai4eilduky/Quax%20Warranty%20Charter.pdf?dl=0>

QR Code Quality Charter



Info und Kontakt

Allgemeine Informationen

info@quax.eu

Verkauf

sales@quax.eu

Kundendienst

service@quax.eu

IMPORTANT - RETAIN FOR FUTURE REFERENCE
- READ CAREFULLY.

WARNING : DO NOT LEAVE THE CHILD UNATTENDED



1. WARNINGS and USE

TO AVOID DANGER OF SUFFOCATION REMOVE PLASTIC COVER BEFORE USING THIS ARTICLE. THIS COVER SHOULD BE DESTROYED OR KEPT AWAY FROM BABIES AND CHILDREN.

Assemble the chest of drawers following the instructions hereunder.

Do not change the design and the assembly method of this cabinet.

This is a piece of furniture on legs. Please lift the furniture before every move and do not move it over the floor or carpet. Damage incurred as a result will not be reimbursed.

Introduction : before putting into use, check if all parts of the cabinet are in good condition, well tightened, and do not show sharp edges which may injure a child or snag on its clothing (or cords, necklaces, pacifier ribbons), causing a strangulation hazard. Check all connection points.

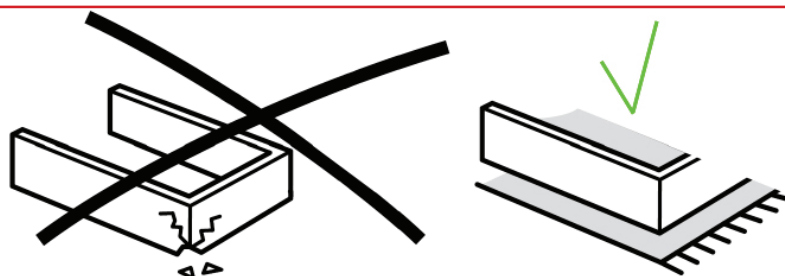
Inspection : Regularly check the chest of drawers for broken, warped or missing parts. No longer use this furniture whenever such parts are found.

Replacement of parts : always use original parts, to obtain from the manufacturer or the distributor.

Fire hazard : Do not place the cabinet near a heat source such as electrical heating, gas heating, etc. in order to avoid any fire hazard.

Maintenance : Only clean the chest of drawers with soap or any other mild cleaning agent without toxic components and with warm water. **In order to reduce swelling and possible discoloration of the wood panels any spillage should be removed immediately and cleaned up.**

**To get beautiful and undamaged furniture work carefully.
Use a clean blanket and remove any screws or the like.
This assembly is better done with two people.
Work slower and your satisfaction will be better.**



2. Safety and general information

Safety

This chest of drawers does not need to meet the safety prescriptions

Product information

Dimensions of the assembled chest : 96x58x92H cm

Finish : legs in solid beech.

The superstructure in laminated chipboard.

Three drawers with push system

The commode can be equipped with a diaper extension code 54F01-0300xE

The commode can be personalized with an extra niche code 54F01-05-0x

Available colors (**xx**) : check www.quaxpro.eu

Net weight : 44 kg

Guarantee

This furniture comes with a two-year guarantee on manufacturing defects. By completing the **Quality Charter** that can be found on www.quax.eu, with reference to the **production number and date** (to be found on the furniture itself or on the packaging of the parts) and a **proof of purchase**.

Weblink Quality Charter: <https://www.dropbox.com/s/qludiai4eilduky/Quax%20Warranty%20Charter.pdf?dl=0>

QR Code Quality Charter



Info and Contact

General information

info@quax.eu

Sales

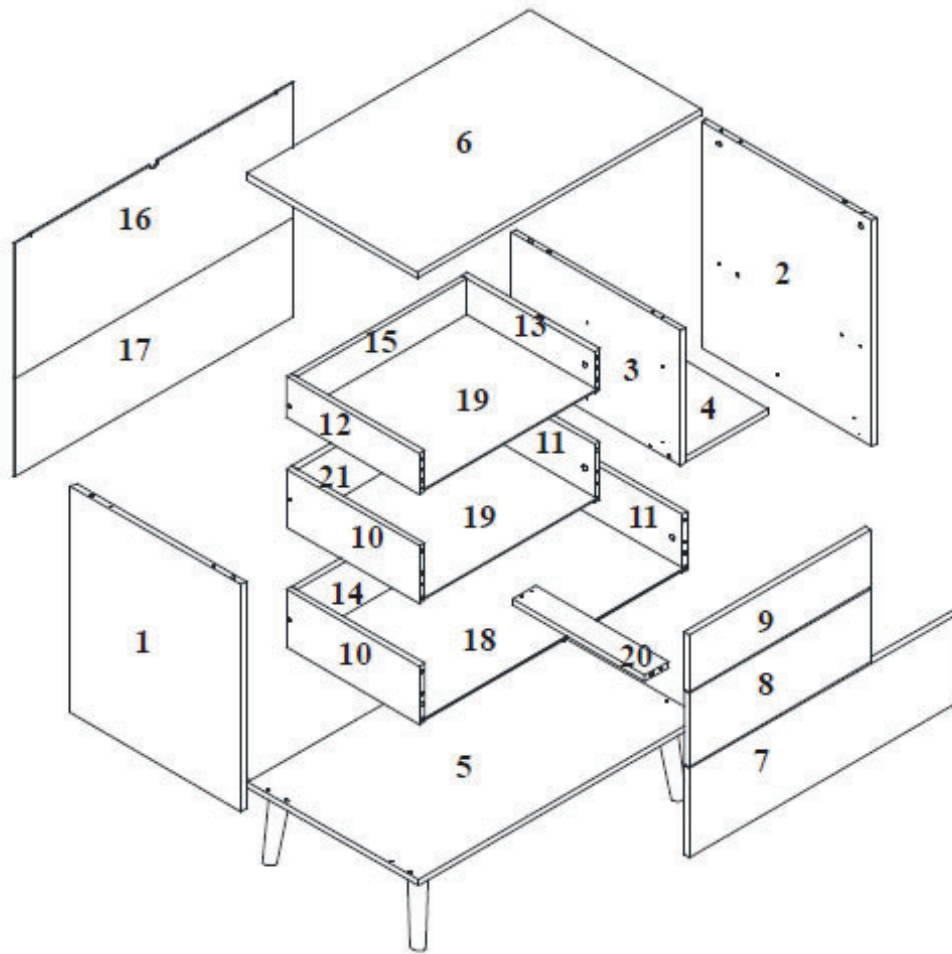
sales@quax.eu





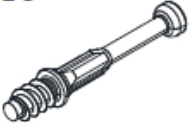

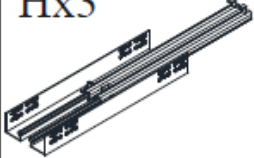
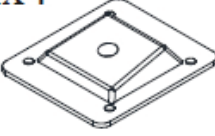
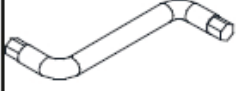





Customer service

service@quax.eu

COCOON 54F01-0300x

3. Onderdelen - Liste des pièces détachées - Liste der Teile - Parts list

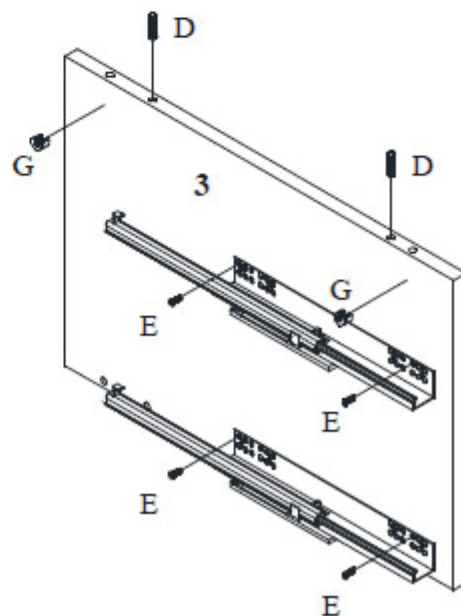
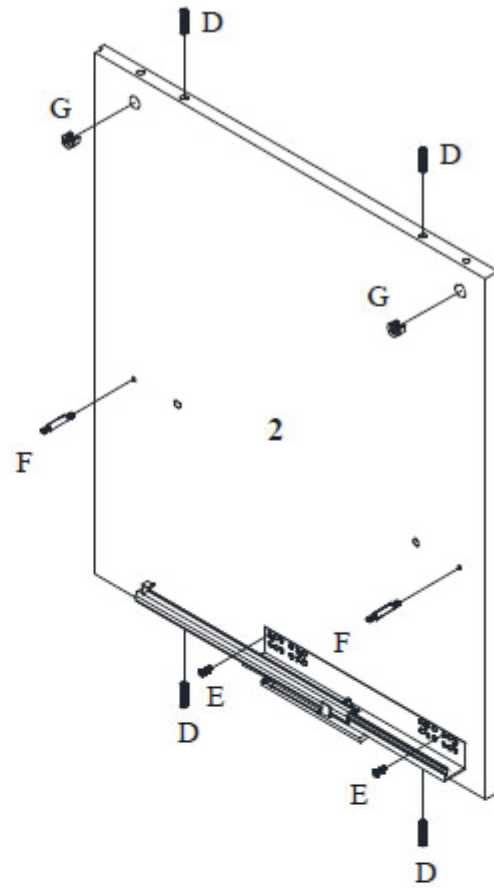
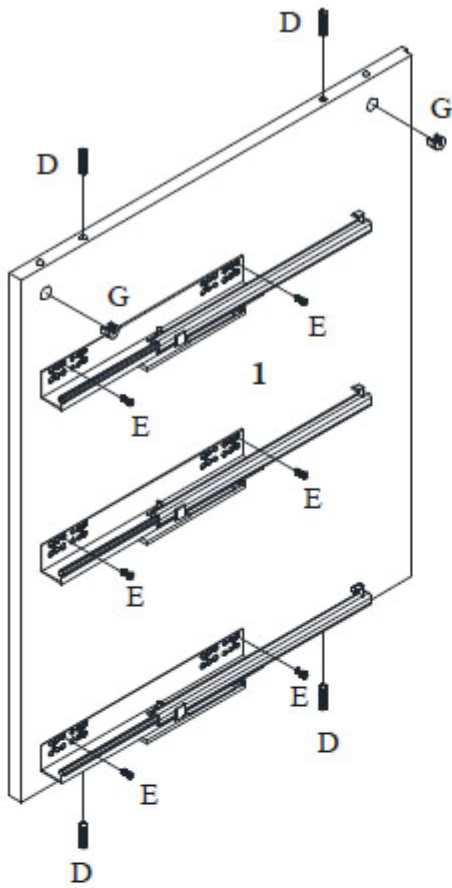


Bx12 	Cx2  4x35mm	Dx37 	Ex12  6,3x13mm	Fx15 
Gx15 	Hx3 	Ix4 	Jx1 	Lx4 
Mx2 	Ox45  3x16mm	Px16  4x18mm	Rx1 	

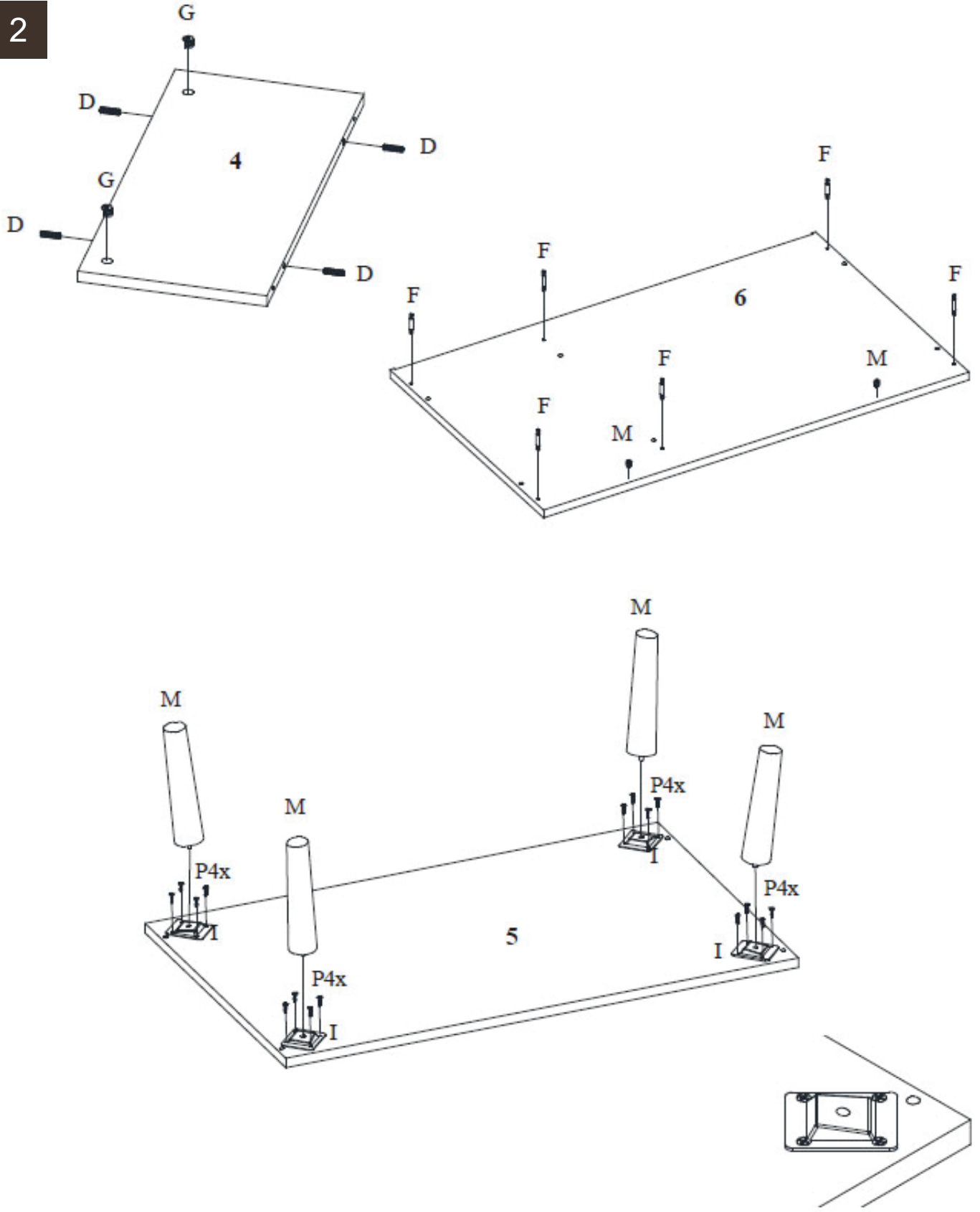
COCOON 54F01-0300x

4. Montage van de commode - Montage de la commode - Zusammenbau der Kommode - Assembling the chest of drawers

1

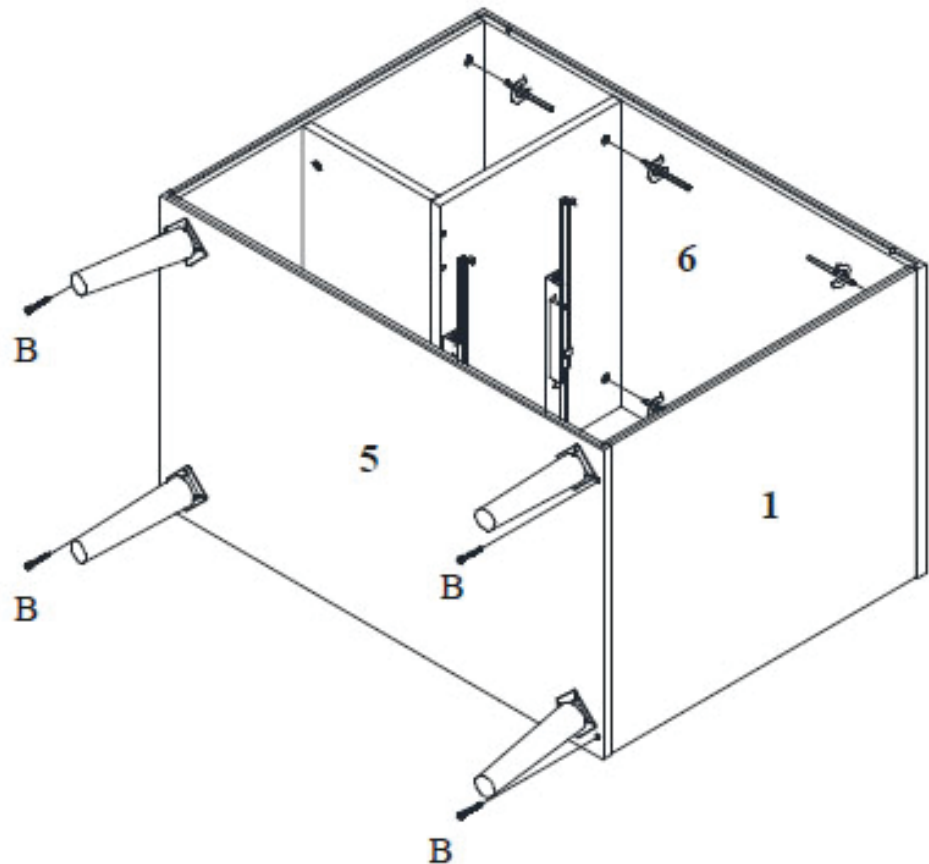
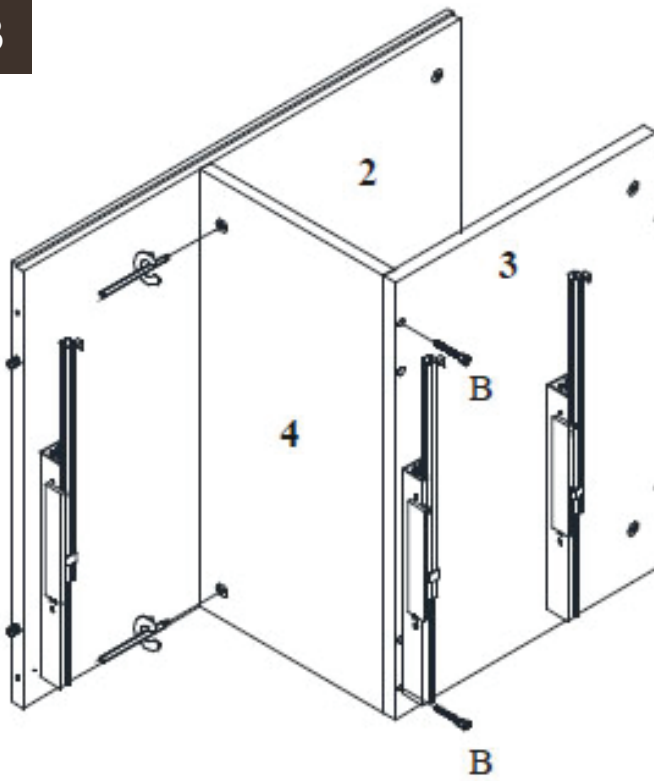


2

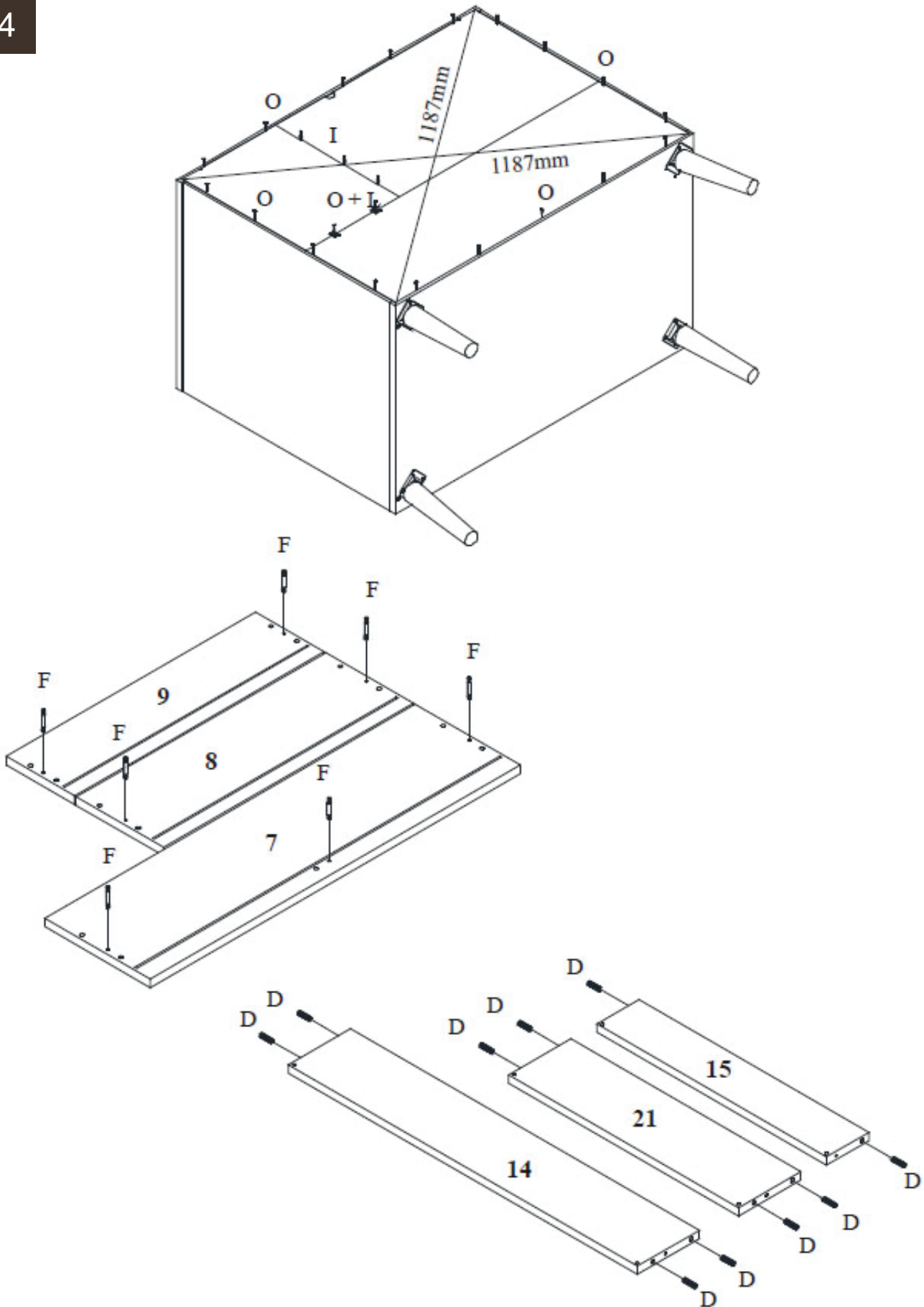


COCOON 54F01-0300x

3

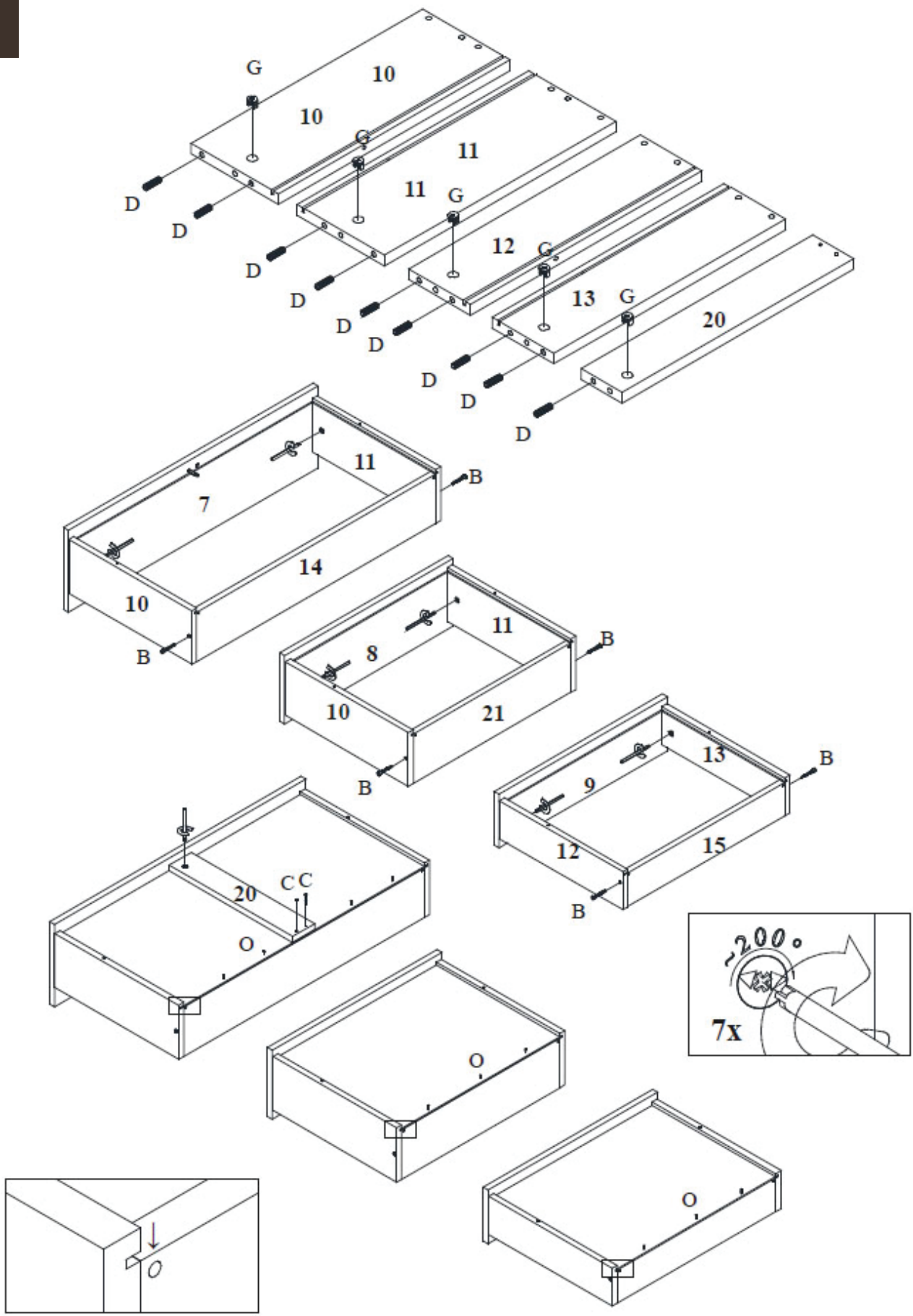


4



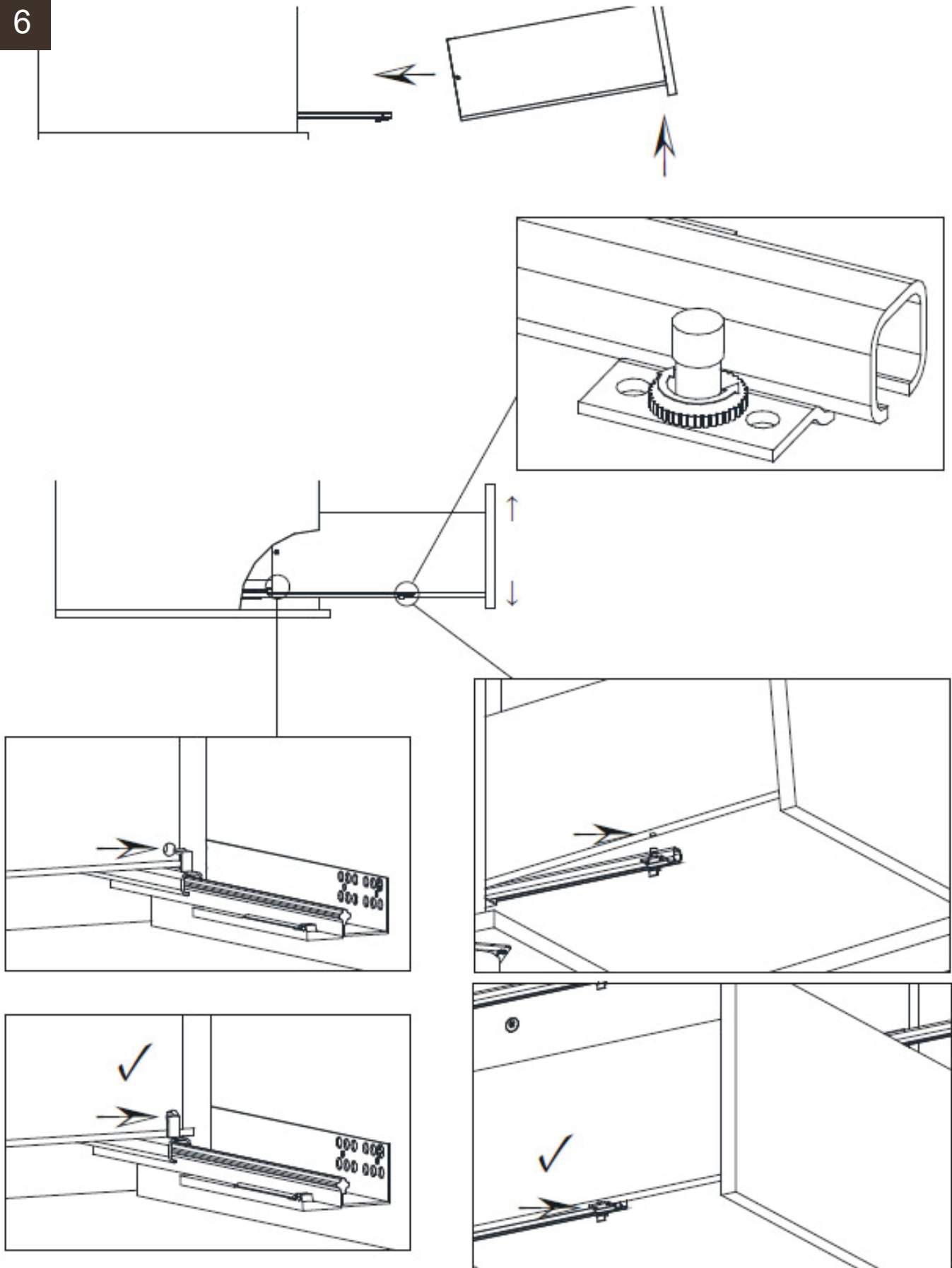
COCOON 54F01-0300x

5



COCOON 54F01-0300x

6



COCOON 54F01-0300x

5. Optioneel - Facultatif- Optional - Optional

7

